

## クライオポンプ CRYO-U<sup>®</sup>シリーズ 取扱説明書

CRYO-U<sup>®</sup>20BLM

### 輸出する際の注意事項

窒素ガス排気速度 15000L/s 以上の真空ポンプは、輸出貿易管理令別表 1 の 2 項の (35) に該当します。また、冷凍機ユニットが組み込まれた光検出器用の冷却器は、輸出貿易管理令別表 1 の 10 項の (2) に該当します。

これらの製品を日本国外に持ち出す際は、外国為替及び外国貿易法などの輸出関連法規を遵守の上、必要な手続きをお取り下さるようお願い申し上げます。



## はじめに

この度は、弊社製品をお買い上げ頂き、誠にありがとうございます。本書は、弊社製品の取扱方法、操作手順、注意事項などを説明したものです。

正しく安全にお使い頂くために、弊社製品をご使用になる前に、本書をよくお読みください。また、いつでもご利用いただけるよう大切に保管してください。他の製品を合わせて購入されたお客様は、各々の取扱説明書も合わせてよくお読みいただき、正しい取扱方法をご理解願います。

### 1. 弊社製品を実際に取り扱われるお客様について

弊社製品を取り扱うには、ご使用になる国で公的に有効とされている一般的な安全教育を受講する必要があります。また、電気、機械、荷役、真空などに関する専門知識および技能、資格が必要です。特に、クライオポンプを正しく安全にお使い頂くためには、クライオポンプに関する正しい取扱方法を習得していることが必要です。初めてご使用されるお客様には、クライオポンプの使い方講習会（有料）を随時実施致しておりますので、こちらをご利用ください。講習会への参加を希望される方は、弊社サービス技術部までご連絡ください。

### 2. 保証について

#### 2. 1 無償保証期間と保証範囲について

##### 【無償保証期間】

貴社または貴社顧客殿に据付後1年未満、または弊社工場出荷後18ヶ月（出荷日より起算）以内のうちいずれか短い方と致します。

##### 【保証範囲】

#### (1) 故障診断

一次故障診断は、原則として貴社にて実施をお願い致します。

但し、貴社要請により弊社または弊社サービス網がこの業務を有償にて代行することができます。尚、故障原因が弊社側にあると認められた場合は、無償で対応致します。

#### (2) 輸送による損傷

納入時に、輸送上の不具合による損傷が認められた場合には、売買契約に謳われる保証範囲内で製品を無償で修理いたします。

### (3) 故障修理

故障や損傷の発生あるいは性能低下に際しての修理、代品交換、現地出張は、保証期間内であっても、次の①②③④⑤⑥⑦の場合は有償とさせていただきます。

- ① 貴社及び貴社顧客殿など貴社側における不適切な保管や取扱い、不注意過失および貴社側のソフトウェアまたはハードウェア設計内容などの事由による場合。
- ② 貴社側にて弊社の了解無く弊社製品に改造などの手を加えたことに起因する場合。
- ③ 弊社純正部品以外のものの使用、あるいは、弊社製品の仕様範囲外で使用したことに起因する場合。
- ④ 貴社及び貴社顧客殿での使用中の汚染、腐食による場合。
- ⑤ 火災、地震、水害、落雷、その他天災地変及び公害、塩害、ガス害、異常電圧、指定外の電源使用などに起因する場合。
- ⑥ その他弊社責任外と認められる場合。
- ⑦ 消耗品及びその交換。

上記サービスは原則として国内における対応とし、国外における故障診断などはご容赦願う場合がございます。海外でのアフターサービスをご希望の場合は、事前に弊社までご照会ください。

## 2. 2 機会損失などの保証責務の除外

無償保証期間内外を問わず、弊社製品の故障に起因する貴社あるいは貴社顧客など貴社側での機会損失ならびに弊社製品以外への損傷、その他業務に対する補償は弊社の保証外とさせていただきます。

## 2. 3 生産中止後の修理期間

生産を中止した機種（製品）の修理につきましては、生産を中止した年月より起算して7年間の範囲で実施いたします。

### 3. 故障連絡時に必要な項目

製品をお受け取りになりましたら、下記の枠内をご記入ください。故障時は弊社サービス技術部、または最寄りのサービス拠点（弊社のホームページ [www.ulvac-cryo.com](http://www.ulvac-cryo.com) にてご案内しています）までご連絡ください。

クライオポンプ・スーパートラップ型式名	:	_____
クライオポンプ・スーパートラップS/N	:	_____
冷凍機 型式名	:	_____
冷凍機 S/N	:	_____
コンプレッサユニット型式名	:	_____
コンプレッサユニットS/N	:	_____
温調器・表示計 型式名	:	_____
温調器・表示計 S/N	:	_____
オプション型式名	:	_____
オプションS/N	:	_____

### 4. 修理・メンテナンス依頼時の注意事項

修理・メンテナンスのご依頼の際、有害物質の有無や汚染物質の情報をお知らせ頂けない場合は、修理等をお断りさせていただきます。また、弊社または最寄りのサービス拠点（[www.ulvac-cryo.com](http://www.ulvac-cryo.com) 参照）への輸送中に発生した汚染物質による事故につきましては、お客様の責となりますので梱包には充分ご注意ください。

### 5. 故障、事故発生時の現場保存のお願い

製品の故障や事故において、原因追及のための現場保存や製品の回収などが必要となることがあります。また、詳しい経過や使用条件の報告をお願いすることがあります。原因不明な不具合が起きた場合は、弊社サービス技術部、または最寄りのサービス拠点（[www.ulvac-cryo.com](http://www.ulvac-cryo.com) 参照）にご連絡をお願い致します。上記のご協力をお願い致します。

### 6. 注意事項

- (1) 本書の一部、または全部をアルバック・クライオ株式会社の許可なく複製、複製または転載すること、第三者に開示したり譲渡したりすることを禁じます。
- (2) 本書の記述内容は、製品の仕様変更や、改良などのためお断りなしに変更する、あるいは改訂する場合があります。
- (3) 本書の記述内容は万全を期して作成していますが、ご意見・ご質問等がありましたら、弊社までご連絡ください。

## 安全のための警告マーク

弊社製品は、適切な方法で使用すれば安全に運転ができるように設計されています。本書では、弊社製品を正しく運転するための注意点を次のようなマークで表しています。



**警 告**

本警告文を無視した場合、使用者が死亡または重傷を負う可能性があります。



**注 意**

本注意文を無視した場合、使用者が傷害を負う可能性および物的損害の発生する可能性があります。



有毒ガスについての注意を示します。



腐食性ガスおよび液体についての注意を示します。



可燃性ガスについての注意を示します。



爆発性ガス、高圧ガスについての注意を示します。



感電についての注意を示します。



高温度についての注意を示します。

## 目次

クライオポンプを正しく安全にお使い頂くために	S-1
廃棄方法について	IW-1

### 第1章 クライオポンプ概要

1.1 概要	1-1
1.2 仕様	1-2
1.3 設置環境	1-3

### 第2章 製品を受け取ったら

2.1 梱包仕様	2-1
2.2 クライオポンプの点検	2-2

### 第3章 クイック・インストール

### 第4章 クライオポンプの取付け

4.1 クライオポンプの運転に必要な機器	4-1
4.2 クライオポンプの装置への取付け	4-3
4.3 粗引き配管の接続	4-5
4.4 パージガス導入配管の接続	4-5
4.5 排気ダクトの接続	4-6
4.6 冷却水配管の接続	4-7
4.7 フレキホースの敷設	4-7
4.8 クライオポンプとコンプレッサユニットの接続	4-8
4.9 リモート配線の接続	4-9
4.10 電源ケーブルの接続	4-9

### 第5章 クライオポンプの運転

5.1 運転の前に	5-1
5.2 クライオポンプの粗引き	5-1
5.3 圧力上昇試験	5-2
5.4 クライオポンプの運転開始と冷却降下	5-2
5.5 通常運転	5-3
5.6 最大許容交差圧力の決定	5-4
5.7 運転停止	5-5

5.8 危険な物質の取扱い	5-5
<b>第6章 再生</b>	
6.1 概要	6-1
6.2 再生の時期	6-2
6.3 昇温の種類	6-2
6.4 再生フローチャート	6-4
<b>第7章 クライオポンプの取り外しと保管</b>	
7.1 フレキホースの取り外し	7-1
7.2 クライオポンプの保管	7-2
<b>第8章 メンテナンス</b>	
8.1 定期メンテナンスと不定期メンテナンス	8-1
8.2 クライオポンプの消耗品	8-3
8.3 クライオポンプのメンテナンス	8-4
8.4 クライオポンプシステムへのヘリウムガスの補充	8-5
8.5 冷凍機ユニットのヘリウムガス置換	8-8
<b>付録</b>	
A トラブルシューティング	A-1
B フレキホース	B-1
C 温度計の換算グラフ	C-1
D クライオポンプの動作原理	D-1
E 冷凍機システムの動作原理	E-1
F 結露について	F-1
<b>サービスネットワーク</b>	CS-1





図 1-1	CRYO-U®クライオポンプ 基本システム	1-1
1-2	CRYO-U®クライオポンプ 外観図	1-4
1-3	各部の名称	1-5
3-1	クライオポンプシステム	
	クイックインストール終了までのステップ	3-2
4-1	CRYO-U®クライオポンプ 排気系の例	4-2
4-2	発熱源があるときの取付け例	4-3
4-3	必要な保守空間	4-4
4-4	再生ガス配管ユニットPR型の圧力損失	4-6
4-5	フレキホースの敷設方法	4-7
4-6	フレキホースの接続	4-10
7-1	フレキホースの取り外し	7-2
8-1	システムのヘリウムガス充てん	8-7
8-2	フレキホースの切り離し	8-8
8-3	置換治具の接続	8-9
8-4	冷凍機ユニットのヘリウムガス置換 (1)	8-10
8-5	冷凍機ユニットのヘリウムガス置換 (2)	8-11
8-6	フレキホースの接続	8-13
D-1	各種気体の蒸気圧	D-2
E-1	冷凍の原理	E-1
E-2	G-Mサイクルの動作原理	E-3
E-3	2段式冷凍機	E-3

## 表

表 1-1	CRYO-U®クライオポンプ 標準仕様	1-2
2-1	梱包内容 (システムでの購入)	2-1
2-2	梱包内容 (ポンプのみ購入)	2-1
3-1	クイックインストール	3-1
5-1	クライオポンプ温度表示 (室温: 20°Cで使用した場合)	5-2
5-2	クライオポンプの処理し得る最大のガス吸込み量 (空気に対する目安)	5-4
8-1	保守間隔	8-2
8-2	CRYO-U®20BLM消耗品	8-3
A-1	故障診断表	A-2
A-2	運転データシート	A-7

## クライオポンプを正しく安全にお使い頂くために

ここでは、特にお客様がクライオポンプを取り扱う上で必要な安全に関する内容を記載しています。クライオポンプを用いた排気系を設計される前に、またクライオポンプをご使用になる前に本章を注意深く読み、よく理解したうえでポンプを正しく安全にお使いください。

### 1. 安全弁をふさがないでください



クライオポンプは溜め込み式のポンプです。排気され凝縮して溜め込まれたガスは、再生の昇温過程でポンプ内で再び気化して圧力が上昇します。この時の圧力は、排気されたガスの種類と溜め込み量およびポンプの大きさにより異なります。例えば、アルゴンガスをカタログで示された排気容量まで排気した時のポンプ内圧力は、数 MPaG になります（密閉時）。この上昇する圧力をリリースしてポンプの破裂・破壊を防ぐために、安全弁が取り付けられています。

安全弁のスプリングは 10~20 kPaG に設定され、内部圧力がこれを超えると弁が開くようになっています。したがって、安全弁は決してふさがないでください。また、安全弁のスプリングを強くしたり、他の用途（例えば、粗引きポートやゲージポート）として使うことも非常に危険ですので、お止めください。

安全弁の取り扱いについては、更に次の事柄を留意ください。

- ☆安全弁の作動時、ポンプ内に埃、ゴミなどがあると安全弁のシート部に付着してリークの原因となります。再生時に安全弁が働くようなプロセス条件でお使いの場合は、必ず毎回安全弁の清掃を励行してください。また、安全弁が働くことのない条件下でお使いの場合も、Oリングの固着を防ぐために定期的に取り外し清掃をしてください。
- ☆人体に有害なガスあるいは可燃性のガスを排気する場合は、再生時に安全弁が働かないよう、溜め込み量の監視及び管理が必要です。また、排出ガスを安全に処置するために、安全弁へのダクトの設置が必要です。そうした危険なガスをご使用になる場合は、必要に応じて弊社にご相談ください。
- ☆安全弁には、ダクトが取り付けられるように、KF 25 フランジが付いています。

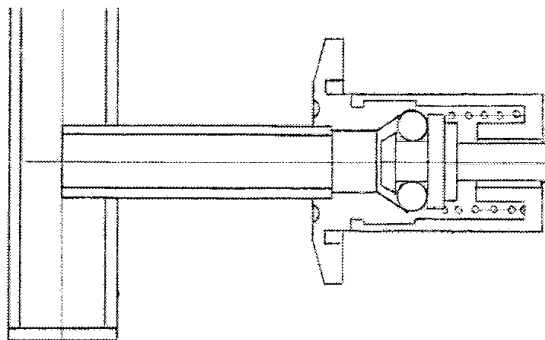
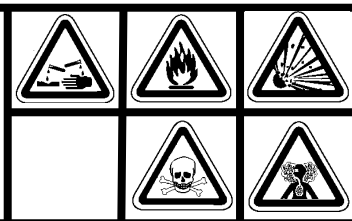


図 1 安全弁(アルバック・クライオ社製)

2. プロセス中に二次的に生成されるガスにも着目し、その安全性を確認してください。



真空中のプロセスで二次的に生成されるガスの中には、支燃性ガスや可燃性ガス、あるいは爆発性ガス、有毒性ガスが含まれることがあります。

例えば、真空中に外気や基板等で持ち込まれた水分はプラズマ中で水素や酸素に解離します。蒸発材やスパッタ材料などからも、それらのガスが多量に放出される場合があります。酸素は支燃性ガスで、水素は可燃性、爆発性ガスです。大気圧下において水素、酸素がそれぞれ4%以上、且つ5%以上あると、何らかの発火が原因(「4. 可燃性ガス、爆発性ガスを排気するとき」参照)で直ちに爆発します。

また、酸素(O<sub>2</sub>)や二酸化炭素(CO<sub>2</sub>)がプラズマ中で解離してO<sub>3</sub>(オゾン)が発生する場合があります。オゾンは気体として有毒であるばかりか、液体では非常に不安定で、高濃度になると有機物との反応や衝撃等で爆発する恐れがあることが知られています。

したがって、クライオポンプで排気するガスの安全性については、プロセスガスとして真空中に導入するガス種だけでなく、プロセス中に二次的に生成されるガスについても着目し、その使用方法の安全性を確保してください。

可燃性ガスや爆発性ガス等の取り扱いについては、次の「4. 可燃性ガス、爆発性ガスを排気するとき」、「5. クライオポンプで酸素を排気するとき」を参照の上、必要に応じた適切な安全措置、予防保全を必ず実施願います。

有毒性ガスの取り扱いについては、可燃性ガス、爆発性ガス等の取り扱いで求められる安全措置(不活性ガスによるポンプへのパーズや排気ダクトの希釈)だけでなく、ガス固有の安全策を追加しなければならない場合があります。

ポンプをご使用になる装置のハード及びプロセスに応じて、お客様ご自身で適切な安全策を講じ、ポンプを安全に運用・管理してください。

表1 主要ガスの特性、燃焼範囲と爆ごう範囲 (空気との容量%)

ガス名		分子量	比重 0°C, 1atm 空気=1	沸点 K	燃焼範囲 Vol. %	爆ごう範囲 Vol. %
水素	H <sub>2</sub>	2.016	0.070	20.3	4.0~75.0	18.3~ 59
一酸化炭素	CO	28.01	0.970	81.7	12.5~74.0	
硫化水素	H <sub>2</sub> S	34.08	1.190	213.6	4.3~45.0	
シラン*	SiH <sub>4</sub>	32.14	1.107	161.2	0.8~98	
アルシン*	AsH <sub>3</sub>	77.94	2.692	210.7	0.8~98	
ホスフィン*	PH <sub>3</sub>	34.00	1.146	185.5	1.3~98	
ジボラン*	B <sub>2</sub> H <sub>6</sub>	27.67	0.955	180.7	0.8~98	
アンモニア	NH <sub>3</sub>	17.03	0.590	239.8	15~28	
メタン	CH <sub>4</sub>	16.04	0.555	111.6	5.3~14	
エタン	C <sub>2</sub> H <sub>6</sub>	30.07	1.040	184.6	3.0~12.5	
プロパン	C <sub>3</sub> H <sub>8</sub>	44.10	1.550	231.1	2.2~9.5	
エチレン	C <sub>2</sub> H <sub>4</sub>	28.05	0.978	169.5	3.1~32	
アセチレン	C <sub>2</sub> H <sub>2</sub>	26.04	0.907	198.2	2.5~100	4.2~ 50

出典 (\*印以外) 高圧ガス保安協会編 高圧ガス工業技術 (昭和52年) 共立出版  
 (\*印) 半導体ガス安全化総覧第1版 (1984年) (株)サイエンスフォーラム

表2 酸素と可燃性ガス混合物の燃焼範囲および爆ごう範囲

ガス名	燃焼範囲 (Vol. %)	爆ごう範囲 (Vol. %)
水素	4 ~ 94	15 ~ 90
アセチレン	2.3 ~ 94.5	3.5 ~ 93
メタン	5.1 ~ 61	-
プロパン	2.3 ~ 55	3.7 ~ 37
一酸化炭素	15.5 ~ 94	38 ~ 90
アンモニア	15 ~ 79	25.4 ~ 75

出典 高圧ガス保安協会編 高圧ガス工業技術 (昭和52年) 共立出版

### 3. ポンプ運転停止後は直ちに再生を



クライオポンプの運転停止後は、ポンプを清浄な真空状態に保持するために、再生プロセスの一部である昇温とその後の粗引き排気を必ず行って下さい。

多くの真空プロセスでは、しばしば多量の水分がクライオポンプに排気されて凝縮し、ポンプを運転停止後そのままに放置すると、捕獲された水分は、内部部品と反応して腐食を引き起こします。更に、クライオパネル等の内部部品の腐食が進むと、結果として、冷却

時間が長くなる、到達温度が上がるといった排気性能の劣化をもたらす恐れがあります。したがって、クライオポンプ停止後は、水分の排出のために、必ず再生を行ってください。

6. 4章に述べる再生手順の中で次の3つのステップが必要です；1) 昇温、2) 捕獲したガスの排出、3) 圧力上昇確認。

こうしたインナーキットの腐食は、水分だけでなくプロセスガスの種類と量に依存して起りますのでご注意ください。

尚、腐食によりインナーキットの交換が必要な場合は、ポンプの保証期間であっても有償とさせていただきます。

#### 4. 可燃性ガス、爆発性ガスを排気するとき



水素は可燃性、爆発性を有する代表的なガスです。可燃性ガスあるいは爆発性ガスを排気する場合は、再生昇温時にそれらのガスをポンプから安全に排出しなければなりません。以下に挙げる安全措置を必ず講じてください。

- (1) 再生時にダクトに排出されるそれら危険ガスの濃度が許容値以下になるよう、プロセス条件、再生周期、そして再生方法等を管理する。
- (2) ポンプ及びダクトから、一切の引火・発火因子を排除する。
- (3) 異常発生時も前記(1)、(2)項が確実に実行されるよう安全措置を講じる。

前記(2)項に記した真空装置での引火・発火因子には次のようなものが考えられます。

- ・ 真空計のフィラメントの点灯による点火
- ・ 素線が剥き出た加熱ヒータ類による引火
- ・ 静電気による引火
- ・ 液体オゾンによる発火

ここで、静電気は、粗引き配管や排気ダクトが塩化ビニールなどのプラスチックで作られている場合に特に発生しやすくなります。

一方、オゾンは、酸素あるいはCO<sub>x</sub>系ガスを使用するプラズマを利用したプロセスで生成されることがあります。ポンプ内に排気され凝縮したオゾンは再生昇温過程で液化しますが、この液体オゾンは非常に不安定で、衝撃による爆発や有機物との反応による発火等が起きると言われています。

したがって、可燃性あるいは爆発性ガスを排気する場合は、「6. 可燃性ガス、爆発性ガス、支燃性ガス等を排気した後の再生方法について」を参照の上、適切な安全措置を必ず講じてください。

## 5. クライオポンプで酸素を排気するとき



### 酸素と可燃性ガスとの混合は危険です

酸素は支燃性のガスです。可燃性ガスとの混合排気は充分安全性を確認した上でポンプをお使いください。特に、水素との混合ガスは燃焼・爆ごう範囲が広く非常に危険です。すなわち、大気圧下では水素が4%以上で、且つ、酸素が5%以上あると、何らかの発火が原因(「4. 可燃性ガス、爆発性ガスを排気するとき」参照)で直ちに爆発します。

したがって、酸素をプロセスガスとして使用する場合は、「6. 可燃性ガス、爆発性ガス、支燃性ガス等を排気した後の再生方法について」を参照の上、適切な安全措置を必ず講じてください。

### 酸素はオゾンを生成することがあります

プラズマ生成プロセス(スパッタリング、エッチング、グロー放電、EB蒸着等プラズマを利用するプロセス)では、酸素からオゾンが知らず知らずに生成される場合があります。ポンプに排気され凝縮したオゾンは、再生昇温過程で液化して、高濃度になると有機物との反応や衝撃等で爆発する恐れがあります。実際に多量のオゾンが発生し排気されると、再生時に次のような事象が現れます。

- ① 再生開始の数分で放電するようなパチパチ、ポンポンという音がする。
- ② クライオポンプから排気されるガスにアーク溶接の時のような刺激臭がある。

多量のオゾンは、激しい爆発の原因になり非常に危険です。オゾンクライオポンプで排気する場合、ポンプの運用法として、次の点に配慮し安全を確保してください。

1. 再生の頻度を増やし、クライオポンプ内のオゾン量を最小限におさえてください。  
必要な再生の回数は、酸素流量やプロセスにより異なります。
2. プロセスに影響がない限り、酸素の導入量を最小限に減らしてください。
3. プロセスの変更に当たってはオゾンの発生量を増加させる場合がありますので、変更時は安全を再度確認してください。

更に、プロセスガスに酸素をお使いになるときは、「6. 可燃性ガス、爆発性ガス、支燃性ガス等を排気した後の再生方法について」を参照の上、適切な安全措置を必ず講じてください。

## 6. 可燃性ガス、爆発性ガス、支燃性ガス等を排気した後の再生方法について



可燃性ガス、爆発性ガス、あるいは支燃性ガス等を排気したクライオポンプの再生では、一旦凝縮して溜め込まれたそれらのガスを安全に気化させ排出処理しなければなりません。クライオポンプを安全にご使用頂くために、再生方法に関する安全上の対策を以下に述べます。安全を確保するために、ハード及びソフトの両面から適切な安全措置を実施ください。尚、前述の危険なガスは、プラズマ反応などにより真空槽内で生成される場合がありますので、この点も注意してください。

### 1. 再生時の安全対策

可燃性ガス、爆発性ガス、あるいは支燃性ガス等を排気した場合の再生において、お客様でご用意・実施して戴く安全対策は次の通りです。図2を参照の上、必要な措置を講じてください。更に、使用されるガス種やプロセス条件、あるいは使用環境条件などによっては、下記事項に加えて、新たに別の安全措置を追加しなければならない場合もあります。実際の諸条件に照らして、必要かつ十分な安全措置を講じてください。

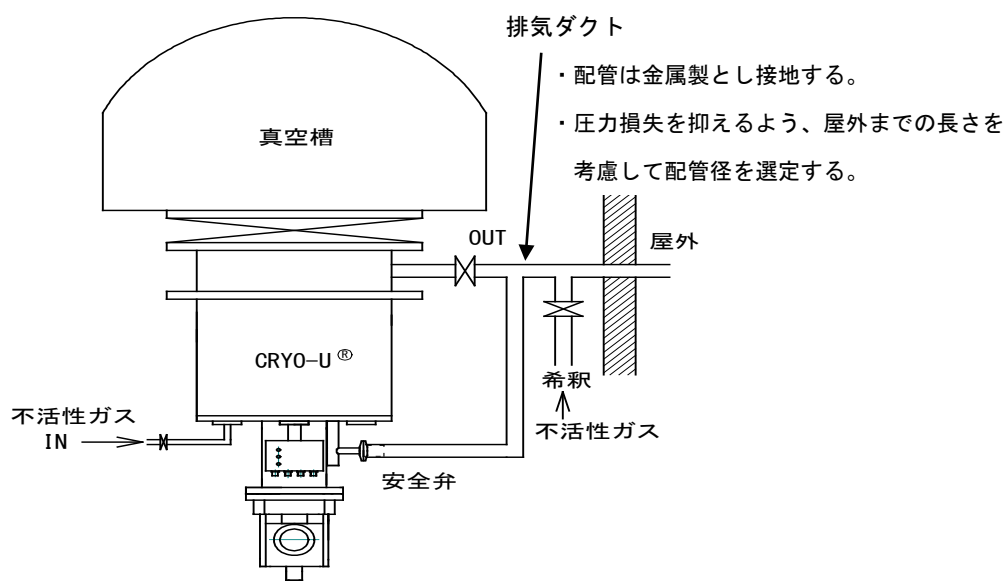


図2 酸素/可燃性ガスの希釈方法

- ①制御指令や停電などの原因に関わらずクライオポンプが停止したときは、いずれの場合も、ポンプから可燃性ガス、爆発性ガス、あるいは支燃性ガスを安全に排出させるために、直ちに不活性ガスを用いた強制再生が必ず必要です。再生法の詳細は、6章の昇温法を参照して下さい。不活性ガスは、露点温度 $-40^{\circ}\text{C}$ 以下の窒素ガス、またはアルゴンを使用して下さい。(本取扱説明書内で「不活性ガス」または「乾燥窒素、アルゴン」と記載されている場合、どちらも「露点温度 $-40^{\circ}\text{C}$ 以下の窒素ガス、



またはアルゴン」を意味します。) 危険なガスが気化しても燃焼あるいは爆発しない濃度以下に抑えられるように、不活性ガスによるポンプへのパージ及び排気ダクトの希釈の両方が必要です。ご使用前にパージ流量や希釈流量、そして、再生周期(可燃性ガスの排気容量)等を取り決め、それら必要な安全措置を必ず講じてください。

- ②前記①項のポンプ停止後における再生が遅れた場合、あるいは行われなかった場合、それまでに排気された気体は自然昇温で気化し、その量が多い場合、ポンプの圧力は容易に大気圧まで達する、あるいはそれを超えることがあります。しかし、このとき、粗引きポンプで危険ガスを排気すると、ポンプ内でガスが爆発する恐れがありますので、クライオポンプ内に残存するガスを決して粗引きポンプで排気しないでください。**ポンプ停止後、ポンプ内で気化したガスを安全に排出するには、真空引きする前に、それらのガスを必ず不活性ガスでパージアウトしてください。**
- ③発火・引火因子を排除あるいは消去してください。クライオポンプの再生中、発火・引火する原因となるもの(「4. 可燃性ガス、爆発性ガスを排気するとき」参照)がないようにシステムを管理してください。
- ④静電気防止のため、粗引き配管、排気ダクト等はすべて金属製の配管で必ず施工してください。また、それらの配管、ダクトは必ず接地して接地抵抗を100Ω以下としてください。
- ⑤水素ガスなど希釈用ガスより軽いガスを排出する場合は、ダクト内にガス溜りができないよう、配管の引き回しに留意して施工ください。
- ⑥クライオポンプから排出されるガスが大気に放出される前に燃焼範囲以下の濃度になるよう排気ダクトに不活性ガスを導入して希釈してください。
- ⑦排気ダクトへの希釈はクライオポンプの再生開始と同時に行ってください。
- ⑧クライオポンプの安全弁は排気ダクトに接続し、安全弁が働いた場合でも不活性ガスで希釈されるようにしてください。
- ⑨停電後クライオポンプ内をいきなり真空引きしないでください。前記②項と同様に、停電時にポンプ内で気化したガスを安全に排出するために、真空引きする前に、クライオポンプ及び排気ダクトを必ず不活性ガスで希釈してください。
- ⑩粗引きポンプとして油回転ポンプをご使用の場合は、潤滑油を酸素と反応しにくい無機物のフロン油と交換して使用するか、又はドライポンプを使用されるようお願いいたします。

## 2. 緊急時の安全対策

停電、断水、空圧停止などの異常発生によりクライオポンプが停止した場合、クライオポンプのその後の処置としては、次の2通りが挙げられます。

- 1) クライオポンプの2段温度が20Kに達する前に異常原因が除去された場合は、クライオポンプをそのまま再起動して結構です。

- 2) クライオポンプの2段温度が20Kに達した場合は、異常原因が取り除かれた場合であっても、直ちに再生を開始してください。クライオポンプ内、排気ダクト内にそれぞれ不活性ガスを自動で導入できるよう設備を用意する必要があります。ここで必要な機器は、温度計、クライオポンプへのパージ用バルブとクライオポンプからのガス排出用バルブ、大気圧確認器そして排気ダクトへの希釈ガス導入バルブです。

### 無停電電源の設置

停電等によりクライオポンプが停止し、例えばクライオポンプ内が高濃度の  $O_2$  や  $H_2$  で満たされ、更に  $O_3$  等の着火源があると、水素爆発や高温燃焼が生じる可能性があります。このような危険を回避するために、前述の1)、2) 項いずれの場合も、停電時の対策として、無停電電源が必要です。

## 7. 腐食による冷凍機ユニットのシリンダの破裂



冷凍機ユニットのシリンダの材質はおもにステンレススチールおよび銅で構成されています。これらの材質を腐食するガス（プラズマ反応、スパッタなどにより真空槽内部で腐食性ガスが生成される場合もあります）を排気する場合は、特に注意してください。

冷凍機ユニットとしての機能上、ステンレススチールは特に薄肉構造となっています。運転中の冷凍機ユニット内のヘリウム圧力は約2~2.5MPaGあり、腐食が進行するとその弱い部分が破裂する可能性があります。

☆腐食性ガスを排気する場合は定期的な検査をおすすめします。

☆弊社では大気圧下でシリンダ内に使用圧力の1.5倍のガス圧をかけて耐圧試験を行っております。

尚、腐食性物質の取り扱いは、その毒性、危険性に充分注意して行ってください。

## 8. 冷凍機を分解・組立する際の注意



冷凍機には高圧かつ高純度のヘリウムガスが充てんされています。冷凍機を分解する際は、まず弊社サービス技術部、または最寄りのCSセンターまでご連絡ください。

お客様ご自身でメンテナンス、分解を行うときには下記のことにご注意してください。

1. 冷凍機のヘリウムリターン、ヘリウムサプライ両方のセルフシールカップリングより、置換治具を使用してヘリウムガスを完全に抜いてください。
2. ガス圧が0MPaGになったことを確認してからボルトをゆるめてください。

ヘリウムガスを抜く前に冷凍機の取付けボルト、プラグおよび安全弁等（図3の矢印

部)、一切の固定部品をゆるめないでください。ヘリウムガスを完全に抜く前にゆるめると、残圧により部品が飛散して事故につながります。

お客様ご自身で組立を行う場合は下記のことにご注意してください。

1. 各部のボルトはゆるみがないように対角に締めてください。
2. シリンダボルトへは、ヘリウムガスによる負荷が最も加わりますので、締め付けトルクの管理が重要です。R10からR50シリーズのシリンダボルト（M5×6本）の場合は、締め付けトルク6.9N・m（70kgf・cm）で締め付けてください。  
一方、R80シリーズシリンダボルト（M6×6本）の場合は、締め付けトルク11.6N・m（118kgf・cm）で締め付けてください。
3. 冷凍機にガス充てんする時は異常が無いことを確認しながらゆっくり行ってください。
4. 冷凍機内部を「8. 5章 冷凍機ユニットのヘリウムガス置換」に沿ってヘリウムガス置換を行ってください。

ボルトにゆるみがあったり、規定トルクで締め付けられていない場合はボルトが破損して事故につながります。

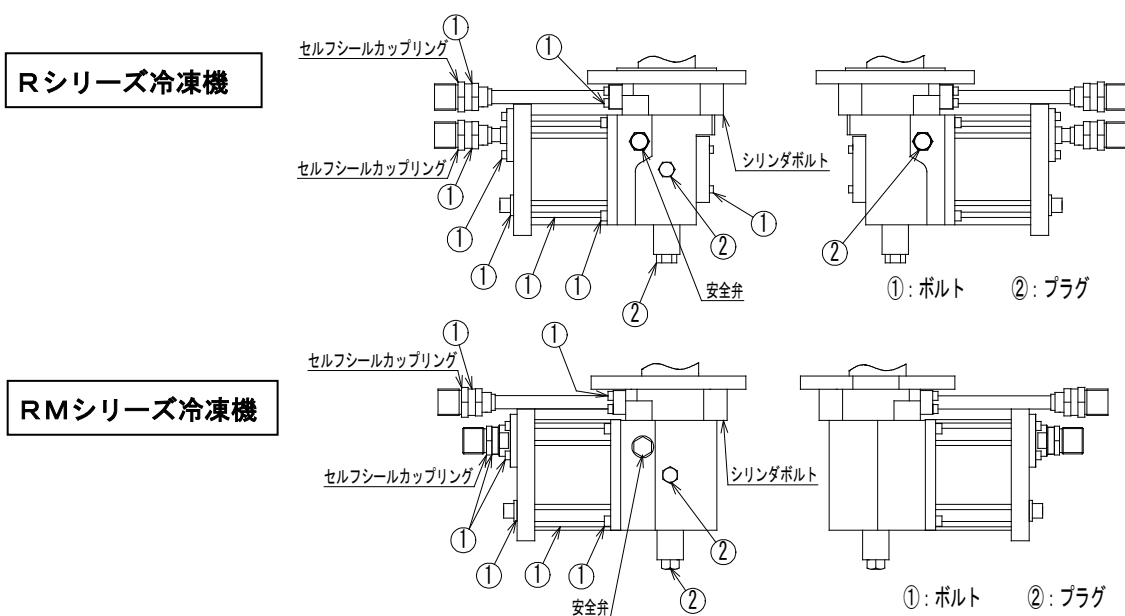


図3 冷凍機の取付けボルトの位置

## 9. ヘリウムガスを詰めすぎないでください



弊社のクライオポンプの冷凍機システムは、高圧のヘリウムガスを循環し冷凍サイクルを行っています。ヘリウムガスを規定値以上に充てんしても冷凍能力が格段に上がるものではありません。むしろ、ヘリウムガスの圧力を規定値以上に上げると安全弁よりヘリウムガスが吹き出し、ゴミが安全弁シート部にはさまるなどリークの原因となります。また、コンプレッサユニットによっては高圧スイッチが働き、クライオポンプシステムの運転ができなくなります。

**規定値を超えるヘリウムガスの充てんは絶対にしないでください。**

## 10. クライオポンプシステムの電源



クライオポンプシステムに必要な入力電源については、クライオポンプと一緒に使用するコンプレッサユニットの取扱説明書をご覧になり、規定の入力電源で使用してください。

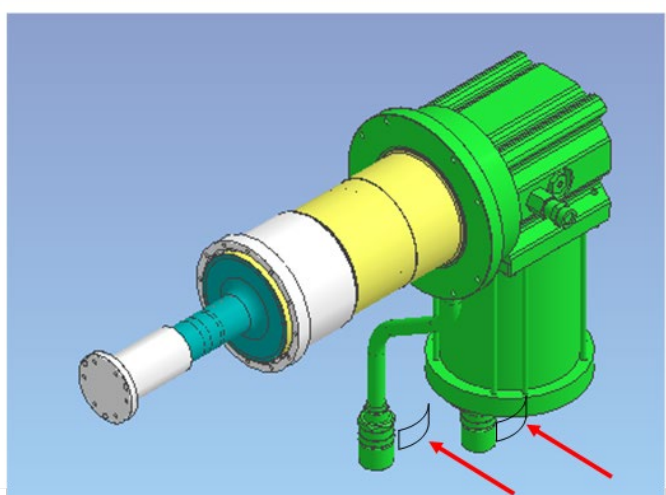
- ① 接地線（アース線）は必ず接続してください（電気設備技術基準による D 種接地工事（接地抵抗は 100Ω 以下））。
- ② コンプレッサユニットの供給電源には必ず漏電遮断器を設置してください。
- ③ 漏電遮断機の二次側はクライオポンプシステム以外の機器の配線と併設しないでください。

## 11. セルフシールカップリングが緩んだ場合は 直ちにご連絡ください

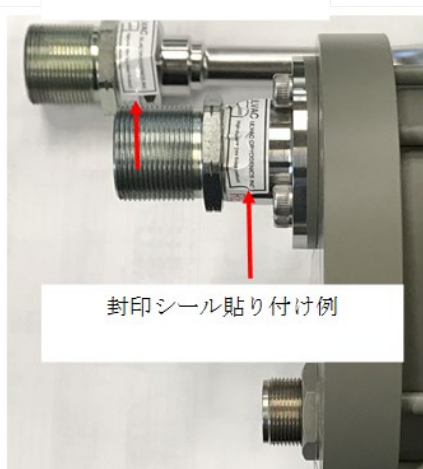


セルフシールカップリングの脱着作業時に、アダプタの接続部を緩めてしまう、又は、共回りで緩んでしまうことがあります。その場合、ヘリウムリークや大気混入により冷凍機に不具合が発生し、異音や冷凍機モータの故障など重大な故障につながる可能性があります。弊社では、出荷時に接続部が適切に締められていることを確認し、封印シールを貼付しています。対象は冷凍機、コンプレッサ、フレキホース、分岐管、ストレートパイプユニットです。

セルフシールカップリングを緩めたり取り外したりしたときは、当社までご連絡ください。封印シールが剥がれた状態で不具合が発生した場合は、保証対象外とさせていただきます。



封印シール







封印シール貼り付け例

This page intentionally left blank.

## 廃棄方法について

産業廃棄物処理に関する法規・条例等は、廃棄する国や地域で定められています。  
弊社製品を廃棄する際は、該当する法規・条例等に従って処理してください。

				<b>警 告</b>
<p>クライオポンプや冷凍機が有毒な物質で汚染されている場合、廃棄する前に安全管理者へ 連絡してください。安全管理者の指示のもと、有毒物質を除去した後に廃棄してください。</p>				

弊社の製品に関する安全データシート(SDS)については、ご要望に応じて提供しておりますのでご用命ください。

This page intentionally left blank.



## 1. クライオポンプ概要

1.1 概要	1-1
1.2 仕様	1-2
1.3 設置環境	1-3

### 1.1 概要

CRYO-U®クライオポンプシステムは、気体分子を極低温面に凝縮、吸着させて捕捉し、排気する溜め込み式のポンプです。

クライオポンプは、ほとんどの気体に対して広い圧力範囲で大きな排気速度を持ち、容易に清浄な高真空・超高真空を得ることができます。

本ポンプシステムは、極低温面（20K 以下及び 80K 以下）を作るためにヘリウムガスを冷媒とする閉サイクルの2段式小型冷凍機を用いており、簡単な操作で長時間安定した連続運転を行うことができます。

図1-1に示すように、本システムはクライオポンプアセンブリ（冷凍機ユニットを含む）、コンプレッサユニット、フレキホースと各ケーブル類で構成されています。

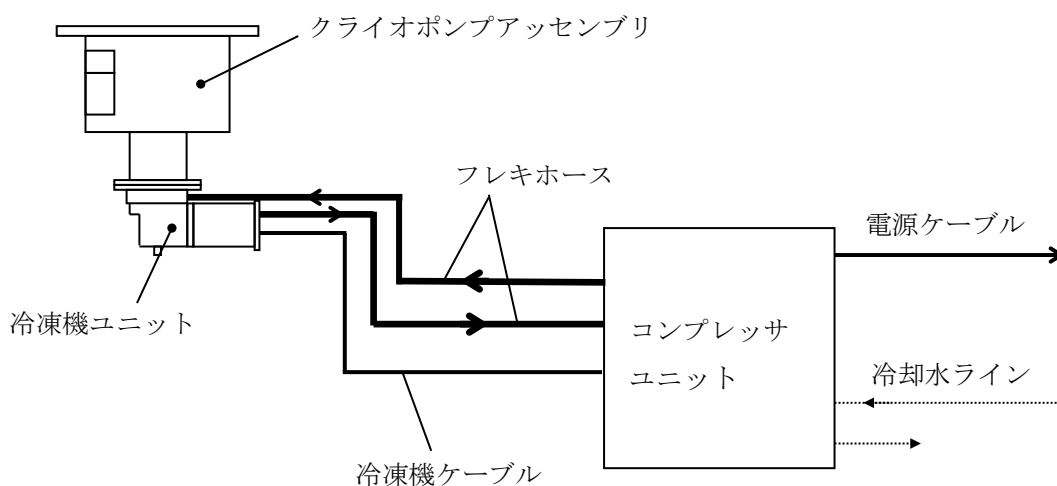


図 1-1 CRYO-U®クライオポンプ 基本システム

## 1.2 仕様

表 1-1 CRYO-U®クライオポンプ 標準仕様

	U20BLM (*1)
排気速度 (L/s)	
窒素	10,500
水素	14,000
アルゴン	8,700
水	29,000
到達圧力 (Pa)	$10^{-7}$ 台
最大流量 (Pa·L/s)	
アルゴン	$1.6 \times 10^3$
排気容量 (Pa·L)	
アルゴン	$5.8 \times 10^8$
水素	$4.6 \times 10^6$
冷却降下時間 (min) (50/60Hz)	200/180
質量 (kg) (*2)	100
冷凍機ユニット	RM120ET
コンプレッサユニット	C30HVRT
フレキシブルホース	20A
ヘリウムガス継手 (高圧・低圧)	1/2B セルフシールカップリング
取付方向	任意 (*3)

(\*1) 20型2台をマルチ運転用に製作されたクライオポンプです。

基本的には2台同時運転でご使用ください。

当該クライオポンプをシングル運転する場合、電源周波数50Hz地域においては問題ありませんが、60Hz地域ではコンプレッサが過負荷状態になり、寿命低下に繋がります。60Hz地域でシングル運転する場合は、弊社までご相談下さい。

(\*2) 標準的なポンプの重量です。お客様の仕様によって異なります。

(\*3) 取付け方向は、溜め込まれるガスの種類およびその量によって制限が生じる場合があります。

### 1.3 設置環境

項目	条件
使用周囲温度 (*1)	10~35 °C
保存周囲温度	-10~55 °C
湿度 (*1)	5~85% (結露なきこと)
標高	< 1000m
雰囲気	金属粉、ほこり、燃焼ガス、腐食性ガスなどがない場所

(\*1) 使用周囲温度と湿度の関係によっては運転中のポンプケースの表面温度が露点温度以下となり、結露します(「付録 F 露点温度換算表」を参照してください)。結露しないように、空調により温度・湿度を管理して下さい。

#### ◆温度計

- ・ クライオ熱電対温度計MB S-C型

◆外形寸法

CRYO-U<sup>®</sup>クライオポンプの基本的な外形寸法図は下記の通りです。

詳しい寸法や標準機種以外の寸法を知りたいお客様は、弊社までご連絡ください。

\*温度計、予備フランジ及びオプション品の取付け位置は、お客様の仕様により異なる場合があります。

**注意**：UVGフランジはJIS規格のVGに相当します。

【CRYO-U<sup>®</sup>20BLM】

本図は構造の概要を示すもので、実際のものとは異なる場合があります。

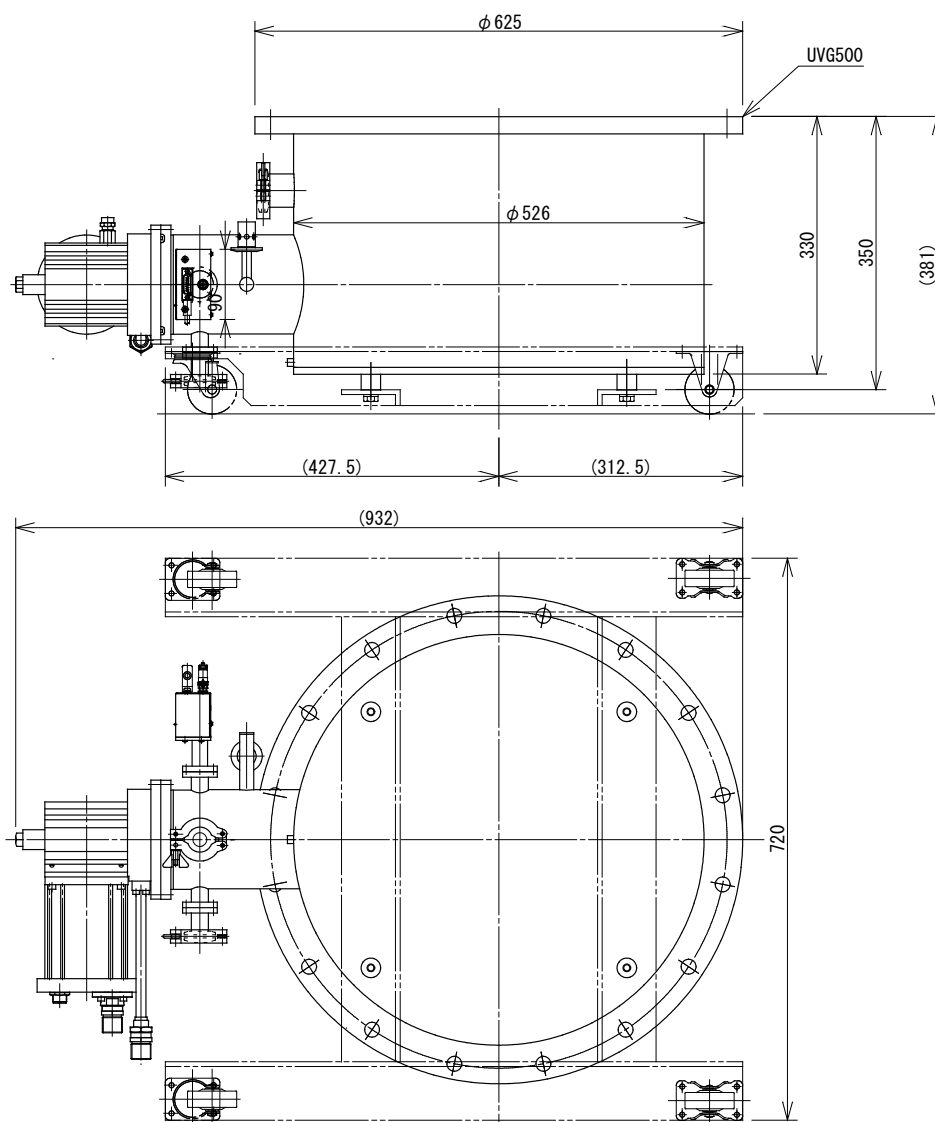
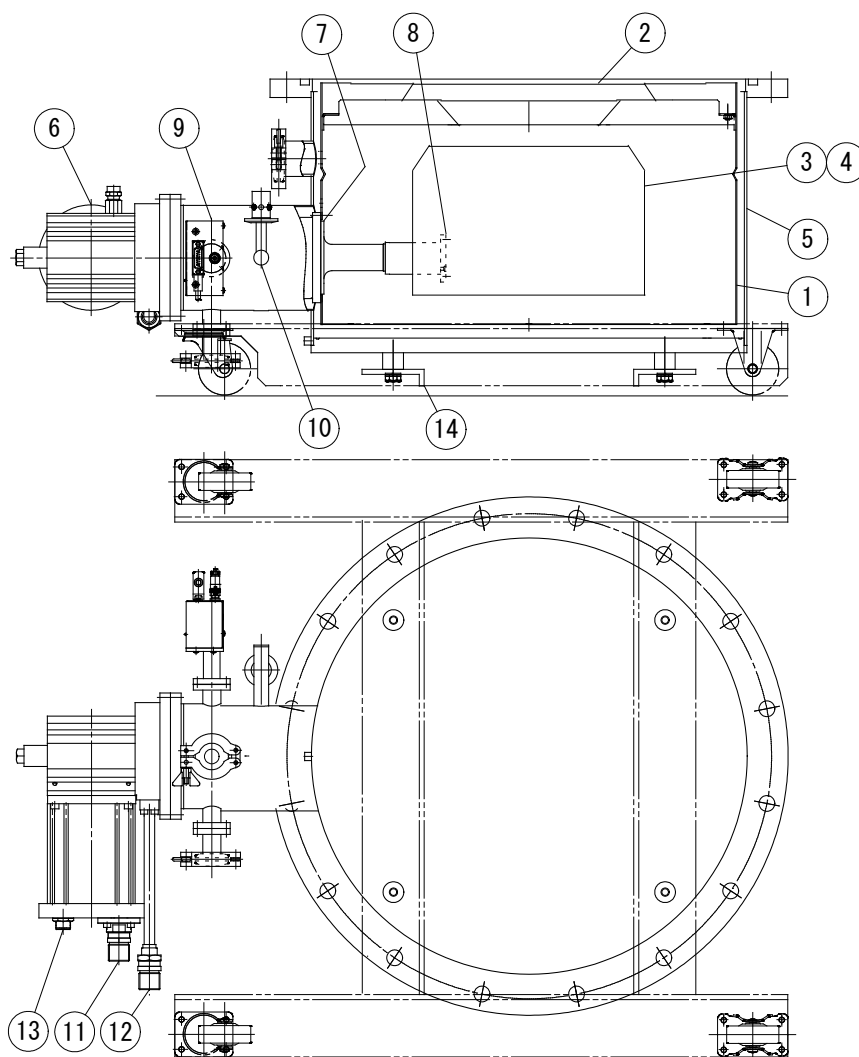


図 1-2 CRYO-U<sup>®</sup>クライオポンプ 外観図 (単位 : mm)

【CRYO-U<sup>®</sup>20BLM】

インナーキット①～④

① 80 K シールド

② 80 K バッフル

③ 15 K クライオパネル(1)  
(凝縮パネル)

④ 15 K クライオパネル(2)  
(吸着パネル)

⑤ ポンプケース

⑥ 冷凍機ユニット

⑦ 冷凍機 1 段ステージ

⑧ 冷凍機 2 段ステージ

⑨ クライオ熱電対温度計  
MBS-C 型

⑩ 安全弁

⑪ 低圧ヘリウムガス継手

⑫ 高圧ヘリウムガス継手

⑬ 冷凍機電源コネクタ

⑭ 移動用ベース

図 1-3 各部の名称

This page intentionally left blank.

## 2. 製品を受け取ったら

2.1 梱包仕様	2-1
2.2 クライオポンプの点検	2-2

### 2.1 梱包仕様

製品を受け取りましたら梱包を解き、中身を確認してください。クライオポンプをシステムでご購入された場合、表2-1の梱包内容がお手元に届きます。

クライオポンプアSEMBリのみをご購入された場合は、表2-2の梱包内容がお手元に届きます。

なお、詳細は「送品案内状」をご確認ください。

表 2-1 梱包内容（システムでの購入）

項目	数量
CRYO-U®クライオポンプ	1台
コンプレッサユニット	1台
コンプレッサ付属アクセサリ類 <sup>(*)1</sup>	1式
制御系オプション類 <sup>(*)2</sup>	1式
取扱説明書 <ul style="list-style-type: none"> <li>・本取扱説明書</li> <li>・クライオポンプ取付オプション類取扱説明書<sup>(*)3</sup></li> <li>・コンプレッサ取扱説明書</li> <li>・制御系オプション類取扱説明書</li> </ul>	各1冊
<sup>(*)1</sup> 電源ケーブル、冷凍機ケーブル、リモート用コネクタ、スパナセット、フレキホースなど。但し、付属する内容はコンプレッサの種類により異なります。詳細はコンプレッサ取扱説明書を参照ください。 <sup>(*)2</sup> クライオメータ、ヒータコントローラ、ダイオードインジケータ、及びそれに必要なケーブル類など。詳細は「送品案内状」を参照ください。 <sup>(*)3</sup> クライオ熱電対温度計MBS-C、再生用バンドヒータRBH、再生ガス配管ユニットPR型など。	

表 2-2 梱包内容（ポンプのみ購入）

項目	数量
CRYO-U®クライオポンプ	1台
取扱説明書 <ul style="list-style-type: none"> <li>・本取扱説明書</li> <li>・クライオポンプ取付オプション類取扱説明書<sup>(*)3</sup></li> </ul>	各1冊
<sup>(*)3</sup> クライオ熱電対温度計MBS-C、再生用バンドヒータRBH、再生ガス配管ユニットPR型など。	

## 2.2 クライオポンプの点検

クライオポンプの梱包を解き、次の点検を行ってください。

1. クライオポンプの外部に傷やへこみ、付属品の欠品や損傷がないことを確認してください。
2. 保護カバーをはずし、取付けフランジ、80Kバップルに損傷がないことを確認してください。なお、確認が終わりましたら、施工時まで保護カバーをつけておいてください。
3. 水素蒸気圧温度計をご使用になるお客さまは、チャージ圧力（常温で  $0.35 \pm 0.02$ MPaG）を確認してください。圧力は室温により多少変動します。室温が  $20 \pm 10^\circ\text{C}$  で圧力が 0.3MPaG 以下であれば、水素のリーク、圧力計の損傷が考えられます。
4. クライオ熱電対温度計MBS-C、ダイオードインジケータDS-1などのクライオポンプ取付オプションをご使用になるお客さまは、お手元に届きました各取扱説明書を参照ください。

欠品や損傷があった場合は、弊社サービス技術部、または最寄りのCSセンターまでご連絡ください。





### 3. クイック・インストール

この章では、クライオポンプを使い慣れているお客様のために、クライオポンプシステムを運転するまでのステップを簡単に説明しています。

詳しい取付け、運転方法は、表の「詳しい説明(章)」の欄に書かれている章をお読みください。

表 3-1 クイック・インストール

ステップ	操作	詳しい説明(章)
	<div style="border: 2px solid black; padding: 5px;">   <b>警告</b>            ◆コンプレッサユニットの電源ケーブルの接続は、最後に行ってください。         </div>	
1	真空装置にクライオポンプを取付けてください。	4.2
2	クライオポンプに粗引き配管、再生ガス配管(オプション)、排気ダクトを取付けてください。	4.3, 4.4, 4.5
3	コンプレッサユニットに冷却水配管を接続してください。	4.6
4	クライオポンプとコンプレッサユニットをフレキホースで接続してください。	4.7
5	遠隔操作をする場合は、リモート配線を行ってください。	4.8
6	クライオポンプとコンプレッサユニットを冷凍機ケーブルで接続してください。	4.9
7	コンプレッサユニットの電源ケーブルを接続してください。 運転準備完了です。	4.9
8	5章「クライオポンプの運転」の手順をふまえ、クライオポンプシステムを起動してください。	5

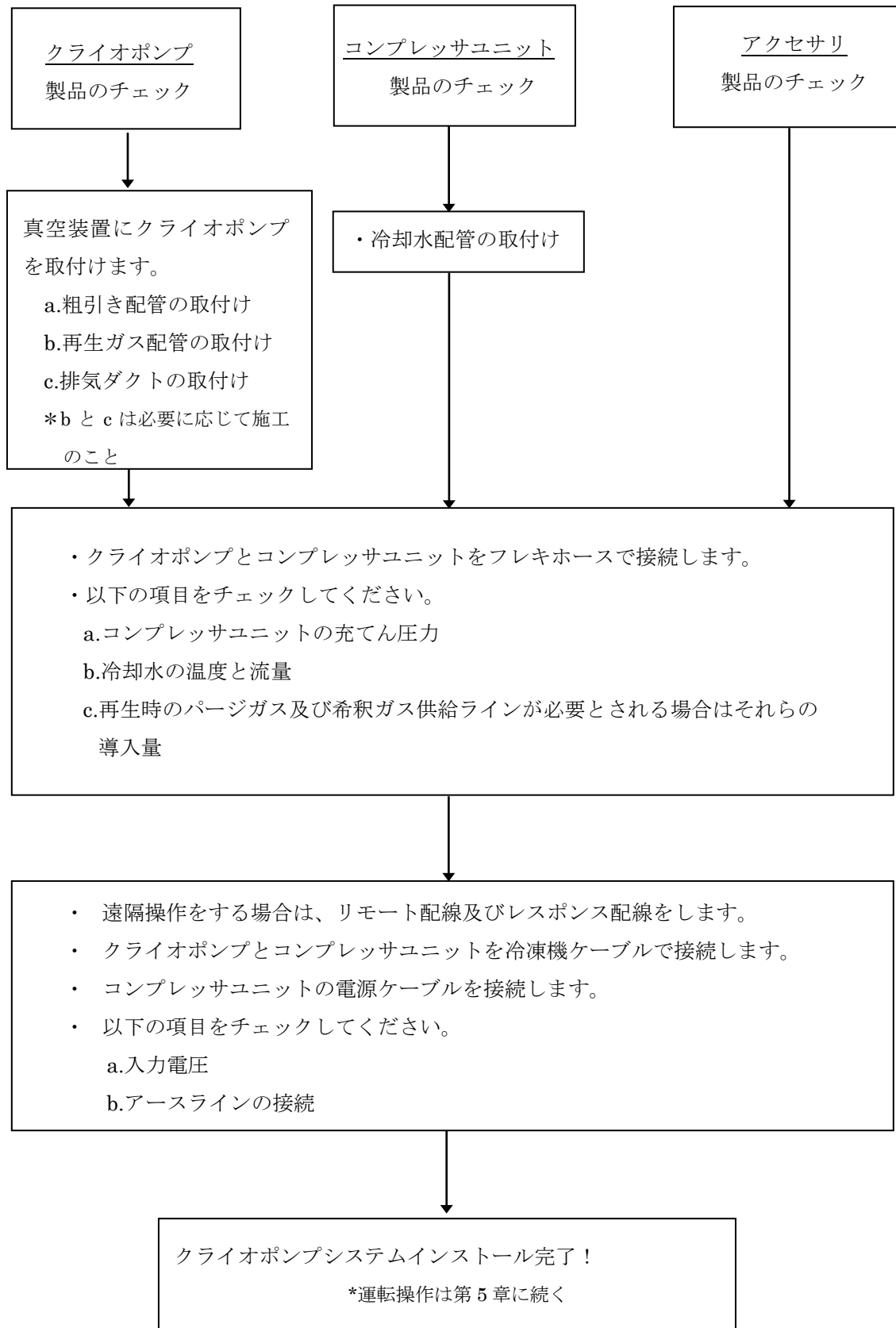


図 3-1 クライオポンプシステム クイックインストール終了までのステップ

## 4. クライオポンプの取付け

4.1 クライオポンプの運転に必要な機器	4-1
4.2 クライオポンプの装置への取付け	4-3
4.3 粗引き配管の接続	4-5
4.4 パージガス導入配管の接続	4-5
4.5 排気ダクトの接続	4-6
4.6 冷却水配管の接続	4-7
4.7 フレキホースの敷設	4-7
4.8 クライオポンプとコンプレッサユニットの接続	4-8
4.9 リモート配線の接続	4-9
4.10 電源ケーブルの接続	4-9

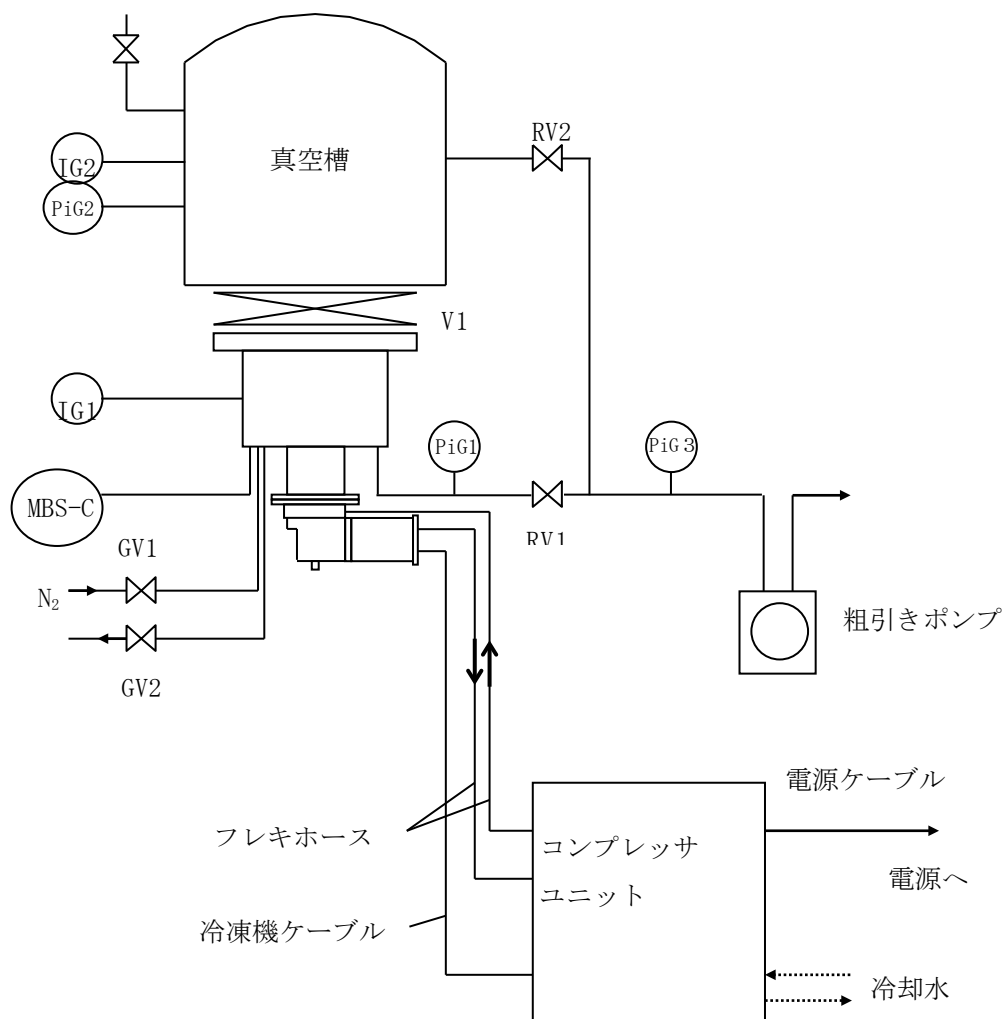
### 4.1 クライオポンプの運転に必要な機器

CRYO-U®クライオポンプを運転するには、次のような機器が必要です。

- ◆粗引きポンプ : クライオポンプの粗引きや、再生時にクライオポンプから放出される気体の排出に粗引きポンプを使用します。粗引きポンプは、クライオポンプ内を 1Pa に排気できるメカニカルブースターポンプ付きの粗引きポンプを推奨します。
- ◆粗引きバルブ : クライオポンプの運転時に、クライオポンプと粗引きポンプ間を遮断するために使用します。
- ◆粗引き用真空計 : 粗引き圧力、再生時の圧力監視に使用します。  
大気圧から 1Pa まで測定できることが必要です。
- ◆本引き用真空計 : クライオポンプ運転時の圧力監視用に使用します。  
 $10^{-1} \sim 10^{-6}$  Pa の測定ができることが必要です。電離真空計の使用を推奨します。
- ◆主バルブ : 真空槽とクライオポンプ間を遮断するために使用します。開放コンダクタンスの大きいゲートバルブ、クラップバルブ、L型バルブが使用されます。

#### <油逆流を防ぐために>

長時間の粗引き排気で油逆流が懸念される場合は、粗引きラインにフォアライントラップを設ける、あるいは粗引きポンプにドライポンプを使用する等の改善を施してください。



MBS-C : クライオ熱電対温度計MBS-C型

(温度計の種類はお客様の仕様に応じて選定してください)

PiG1 : クライオポンプ用ピラニ真空計

IG1 : クライオポンプ用電離真空計

PiG2 : 真空槽用ピラニ真空計

IG2 : 真空槽用電離真空計

PiG3 : 粗引きポンプ用ピラニ真空計

V1 : 主バルブ

RV1 : クライオポンプ粗引きバルブ

RV2 : 真空槽粗引きバルブ

GV1\* : パージガス導入バルブ (必要に応じて取付)

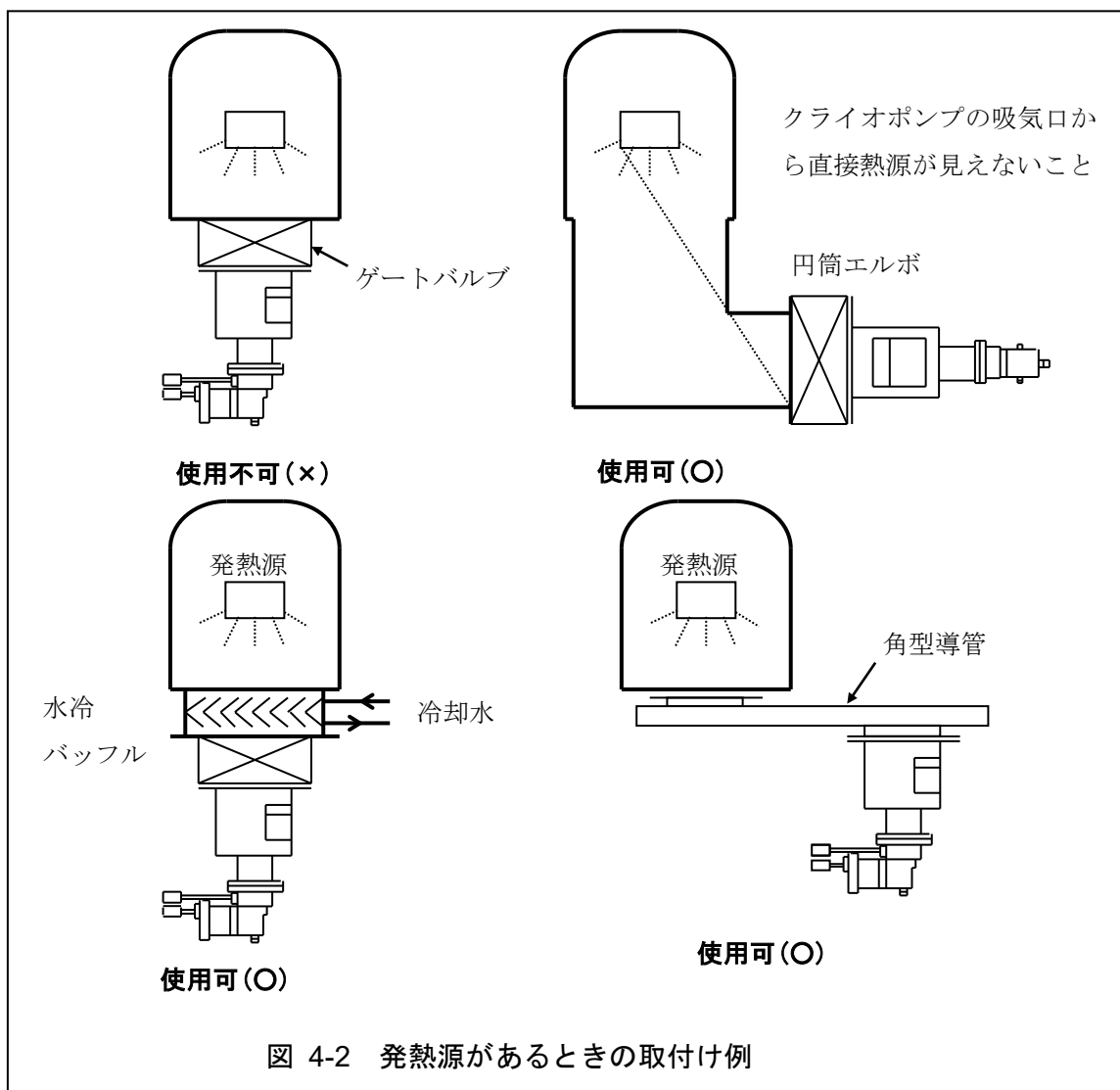
GV2\* : パージガス排出バルブ (必要に応じて取付)

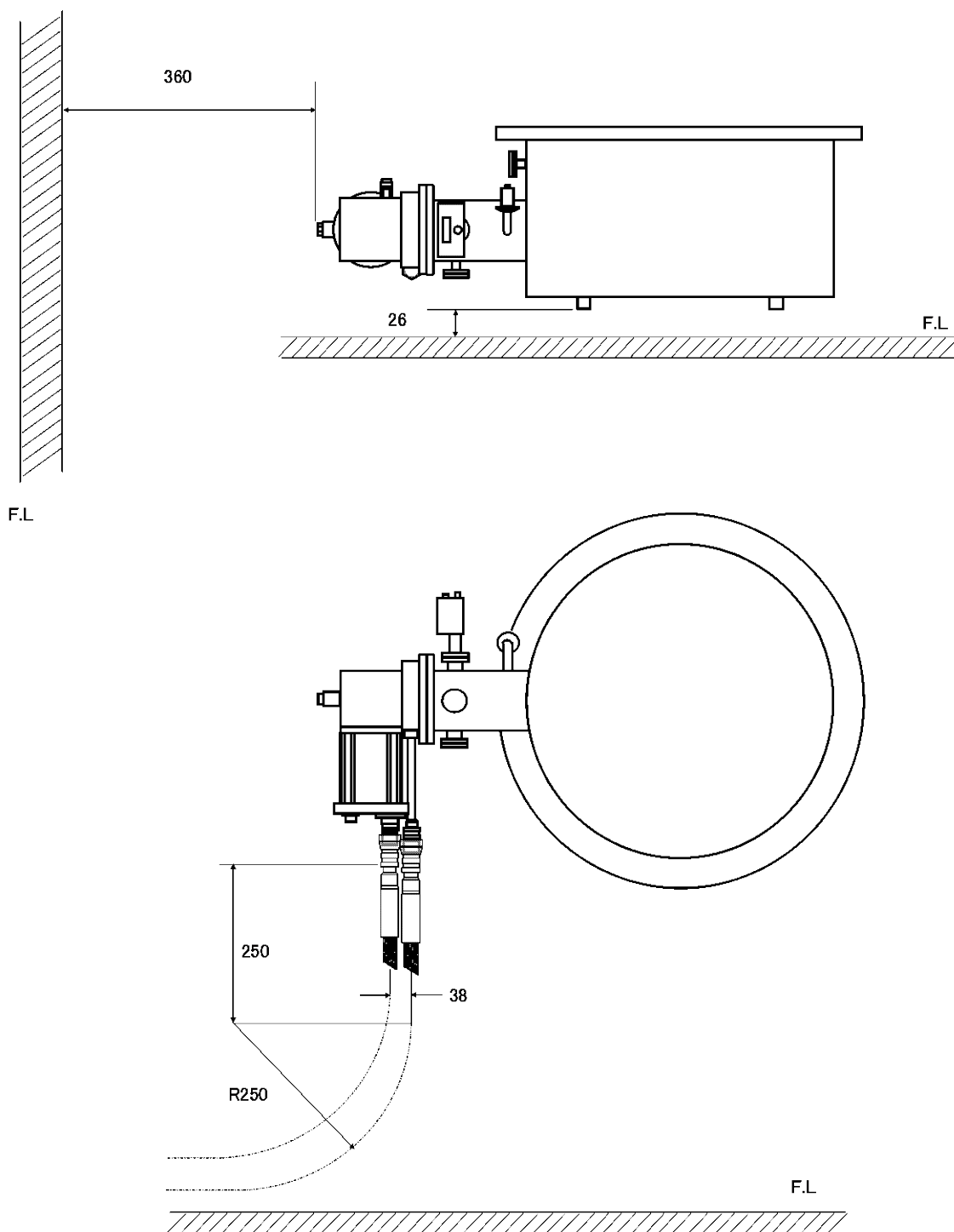
※詳細については4.4章を参照してください。

図 4-1 CRYO-U®クライオポンプ 排気系の例

## 4.2 クライオポンプの装置への取付け

- ◇ クライオポンプはどの方向にも取付けることができます。ただし、取付け方向によっては能力が低下することがあります（1.2章 表1-1の取付方向を参照してください）。
- ◇ 真空槽内に発熱部があるときは、クライオポンプの吸気口が発熱部と直接対向しない位置に取付けてください。図4-2を参照してください。
- ◇ メンテナンスを考慮して取付けてください。図4-3の寸法を推奨します。
- ◇ クライオポンプと真空槽の間には、主バルブを取付けてください。
  1. クライオポンプの保護カバーをはずしてください。
  2. フランジ面から汚れ等を取り除いてから、Oリング、あるいはメタルガスケットを取付けてください。
  3. クライオポンプを主バルブ（あるいは真空槽）に取付けてください。
  4. 全てのボルトがしっかり締まっていることを確認してください。





\* この寸法は、クライオポンプを装置に取付けた状態で冷凍機ユニットのメンテナンスをするのに必要な空間の最小寸法です。

図 4-3 必要な保守空間

### 4.3 粗引き配管の接続

1. 粗引き配管をクライオポンプの予備ポートまたはクライオポンプと主バルブの間のマニホールドに接続してください。大きな径の配管を使うと、早く粗引きすることができます。
2. クライオポンプと粗引きポンプの間に粗引き用真空計（ピラニ真空計）を取付けてください。クライオポンプに近い位置に取り付けることをおすすめします。
3. 粗引きポンプに油回転ポンプを使用し 40Pa 以下に粗引きするときは、油回転ポンプからクライオポンプへ油が逆流するのを防止する為に、フォアライントラップの使用を推奨します。フォアライントラップは時々再生を行ってください。

### 4.4 パージガス導入配管の接続

ポンプの再生時にパージガスを導入する場合は、パージガス導入配管をクライオポンプの予備ポート（1. 2章を参照）に接続してください。パージガスは、不活性ガス（露点温度  $-40^{\circ}\text{C}$  以下の窒素ガスまたはアルゴン）を使用し、流量と供給圧は下記の範囲に設定してください。

流量<sup>(注1)</sup> : 20NL/min ~ 50NL/min

供給圧 : 10kPaG 以下

<sup>(注1)</sup> クライオポンプへ可燃性ガスや酸素ガスを排気するときは、パージガスの流量を上記の流量より多くする必要が生じることがあります。パージガスの流入経路は、所要流量を確保できるように設計・施工に配慮してください。

弊社の再生ガス配管ユニット P R 型<sup>(注2)</sup>（オプション、一部機種を除く）を使用する場合<sup>(注3)</sup>は、再生ガス配管ユニット P R 型の圧力損失  $\Delta P_{pr}$ （図 4-4）を参考に、パージ導入部全体の圧力損失が設定するパージ流量に対して 5kPaG 以下となるように、パージガス導入配管の形状を選択してください。

<sup>(注2)</sup> 再生ガス配管ユニット P R 型は、パージガス導入バルブ、排出バルブ、大気圧確認器が付属した一体型配管です。パージガス導入管や排出ダクトを簡便かつコンパクトに接続することができます。詳しくは再生ガス配管ユニット P R 型の取扱説明書をご覧ください。なお、再生ガス配管ユニット P R 型には、P R-1 A, P R-2 A, P R-3 A の 3 タイプがあり、機種によって取り付けられるタイプが異なります。

<sup>(注3)</sup> 可燃性ガスや酸素ガスを再生するときは、再生用パージガスの導入口とクライオポンプからの排出口を離れた位置に設置する必要が生じることがあります。この場合は、再生ガス配管ユニット P R 型は使用できません。別途、所要流量が取れるパージガス導入ライン及び排出ラインの設計・施工をお願いします。

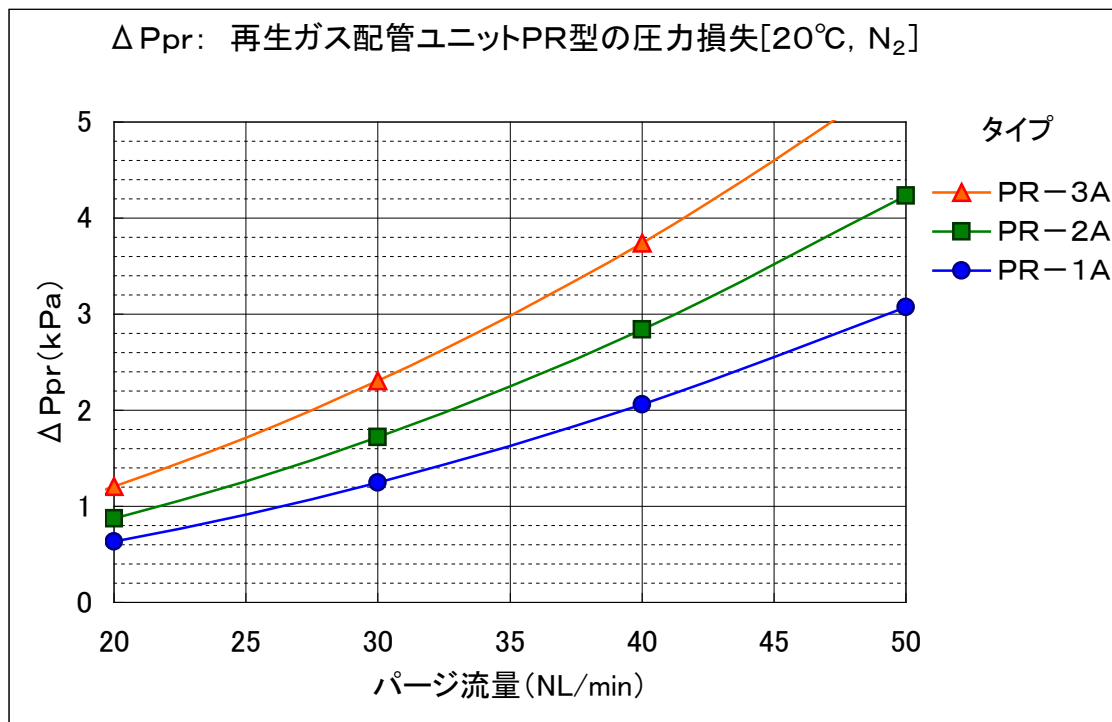


図 4-4 再生ガス配管ユニットPR型の圧力損失

#### 4.5 排気ダクトの接続


警告

- ◆ 有害性、腐食性、可燃性、爆発性等危険なガスを使用する場合は、必ず排気ダクトを設け安全な場所へ排出できるようにしてください。その場合、クライオポンプの安全弁にも必ず排気ダクトを設けてください。
- ◆ 安全弁は、ふさがないようにしてください。詳細は「クライオポンプを正しく安全にお使い頂くために」を参照してください。

CRYO-U®クライオポンプの安全弁には、ダクトが取付けられるようにKF 25フランジがついています。



#### 4.6 冷却水配管の接続




### 注意

コンプレッサユニット用の冷却水は、水質管理基準に従ってください。水質管理基準は、コンプレッサユニット取扱説明書を参照願います。

1. コンプレッサユニットに冷却水配管を接続してください。  
 コンプレッサユニット側の冷却水出入口は Rc3/8 メスとなっています。
2. 冷却水出入口の接続を間違えないように注意願います。
3. 実際に使用する水量・水圧で冷却水を流し、水漏れが無いことを確認してください。

接続方法の詳細並びに水量・水圧等の条件に関しては、コンプレッサユニット取扱説明書を参照してください。

#### 4.7 フレキホースの敷設



### 注意

フレキホースの敷設方法によっては、コンプレッサが運転中に過負荷となり、寿命が短くなる場合があります。フレキホースの敷設は次の内容を参照下さい。

コンプレッサからクライオポンプまでの距離に応じて、以下の接続方法にて運用下さい。

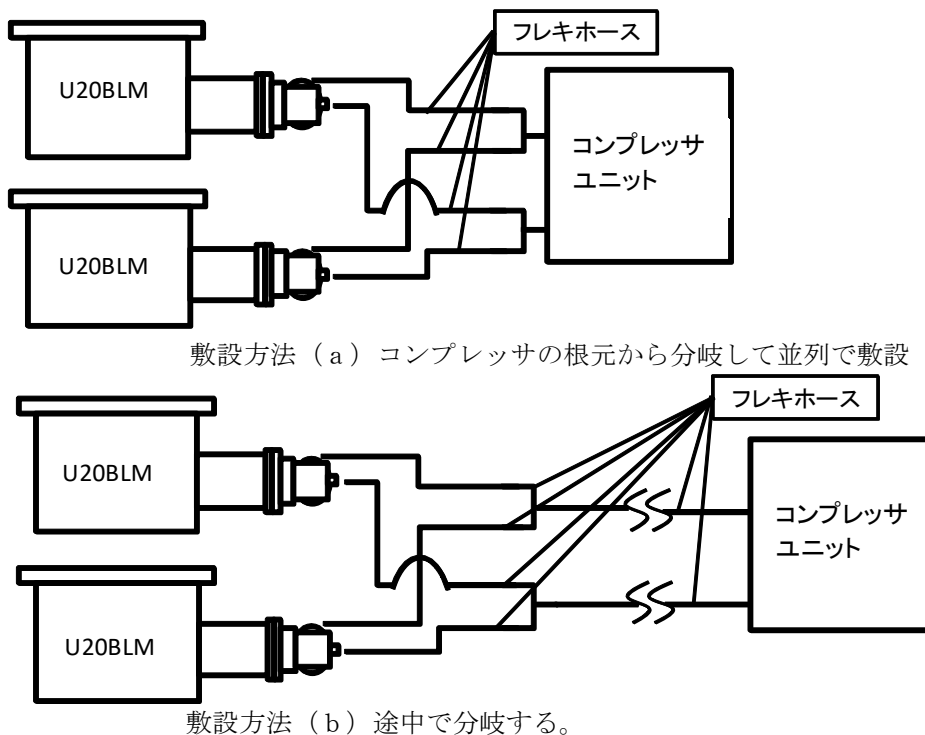


図 4-5 フレキホースの敷設方法

表 4-7 フレキホース敷設方法

クライオポンプとコンプレッサの距離	敷設方法	注記
10m以下	(a)	—
10mを超える場合	(b)	分岐後の並列敷設は10m以下とする。

## 4.8 クライオポンプとコンプレッサユニットの接続



## 注意

- ・ フレキホースは、サイズ20Aを使用して下さい。弊社他機種で標準的に使用されているサイズ15Aを使用すると性能を満足することができません。
- ・ フレキホースは、取扱い上の注意（付録B）を必ずお読みください。
- ・ フレキホースの接続は、必ず2本の片ロスパナ（2面幅26, 30各1丁）を使用して下さい。
- ・ フレキホース接続時、ホースに無理なねじれ、曲がり加わると破損やヘリウムガスのもれの原因となります。
- ・ フレキホースの着脱を頻繁に行うとリークの原因となります。必要以上に行わないでください。リークの発生状況によっては新品との交換が必要になる場合があります。



1. クライオポンプ、コンプレッサユニット、フレキホースの接続部のダストキャップ、プラグを外して下さい。開口部周辺を清浄にして管内に金属粉、ゴミ等が入らないようにして下さい。
2. クライオポンプとコンプレッサユニットをフレキホースで接続します（図4-5参照）。
  - a. サプライ用フレキホース（「SUPPLY」のラベルが付いています）の一方の端を、コンプレッサユニットの高圧ヘリウムガス接続口（SUPPLY）に接続し、もう一方の端をクライオポンプの高圧ヘリウムガス接続口（SUPPLY）に接続します。
  - b. リターン用フレキホース（「RETURN」のラベルが付いています）の一方の端を、コンプレッサユニットの低圧ヘリウムガス接続口（RETURN）に接続し、もう一方の端をクライオポンプの低圧ヘリウムガス接続口（RETURN）に接続します。
3. コンプレッサユニットのヘリウムガス充てん圧力を確認して下さい。圧力が高い場合、コンプレッサユニットの充てん弁を**ゆっくり**開け、充てん口よりヘリウムガスを抜いてください。圧力が低い場合、8.4章に従ってヘリウムガスを充てんして下さい。

#### 4.9 リモート配線の接続

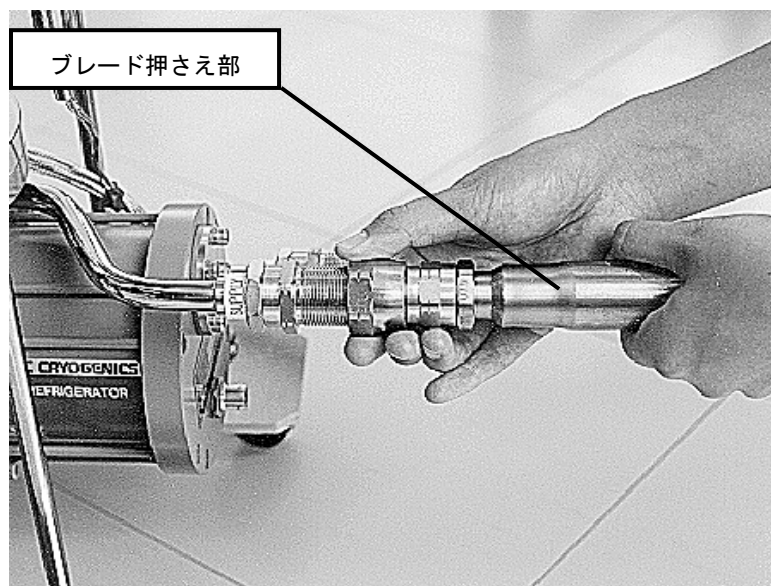
遠隔操作をする場合は、リモート配線を行ってください。

回路およびスイッチ等の規格につきましてはコンプレッサユニットの取扱説明書を参照ください。

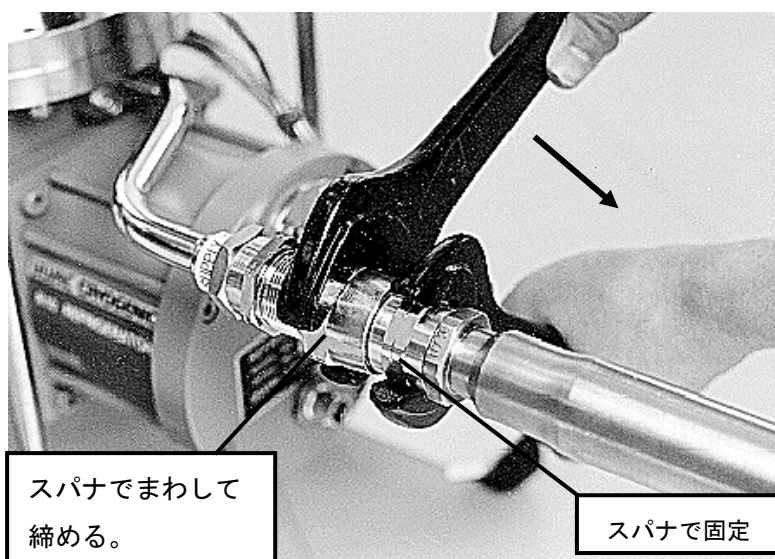
#### 4.10 電源ケーブルの接続

	 <b>警告</b>
コンプレッサユニットの電源ケーブルの接続は一番最後に行ってください。	

1. クライオポンプとコンプレッサユニットを冷凍機ケーブルで接続してください。
2. アースを接続してください。
3. コンプレッサユニットの電源ケーブルを接続してください。
4. コンプレッサの起動方法は機種によって異なりますので、コンプレッサユニットの取扱説明書を参照してください。



- ① 接続部がずれないようにブレード押さえ部をまっすぐに持ち、まず手締めにより締め付けられるところまで締め付けてください。



- ② 接続部の六角部をスパナで固定してください。もう 1 本のスパナでユニオンナット部を回し、**回らなくなるまで締め込んでください。**トルクレンチを使用する場合、推奨トルクは  $20\text{N}\cdot\text{m}$  です。

図 4-6 フレキホースの接続

## 5. クライオポンプの運転

5.1 運転の前に .....	5-1
5.2 クライオポンプの粗引き .....	5-1
5.3 圧力上昇試験 .....	5-2
5.4 クライオポンプの運転開始と冷却降下 .....	5-2
5.5 通常運転 .....	5-3
5.6 最大許容交差圧力の決定 .....	5-4
5.7 運転停止 .....	5-5
5.8 危険な物質の取扱い .....	5-5

\* 第5章で述べる再生の手順は、図4-1の排気系を例にしています。

### 5.1 運転の前に

製品受入時の点検、取付けは大丈夫ですか？

もう1度確認してください。

1. フレキホース、各ケーブル類は接続されていますか？
2. 各ポートに所定のゲージがついていますか？
3. 主バルブ（V1）は閉じていますか？
4. 粗引きバルブ（RV1、RV2）は閉じていますか？
5. コンプレッサユニットの充てん圧力は適切ですか？

日常点検を行い、運転日誌（付録A参照）をつけることを推奨します。異常を早く見つけることができ、トラブル発生の時にも役立ちます。

### 5.2 クライオポンプの粗引き

クライオポンプの運転を開始するには、予めポンプ内を約40Paまで粗引きすることが必要です。もし40Pa以下の排気が必要なときは、粗引きラインにフォアライントラップを設置するか、油回転ポンプの代わりにドライポンプを用いることを推奨します。

1. 粗引きポンプを起動してください。
2. 粗引きバルブ（RV1）を開け、クライオポンプを粗引きしてください。

### 5.3 圧力上昇試験

1. クライオポンプ内の圧力が 40Pa になったら、粗引きバルブ（R V 1）を閉じて、クライオポンプ内の圧力上昇をチェックしてください。  
5 分間の圧力上昇が 6.5Pa 未満であれば、クライオポンプの粗引きは完了です。  
もし、6.5Pa 以上圧力が上昇した場合は 40Pa までの排気（「5. 2 クライオポンプの粗引き」参照）を繰り返してください。
2. 圧力上昇試験が完了したら再び 40Pa まで粗引きし、粗引きバルブ（R V 1）を閉じて粗引きポンプを停止してください。

### 5.4 クライオポンプの運転開始と冷却降下

1. コンプレッサユニットを起動してください。

†参考†

- ・ 起動開始してから冷却状態が一定になるまで冷凍機内部で摺動音がありますが、冷却が完了すると音が小さくなります。逆に、ヘリウムガス吸入・吐出音（シュツ、シュツという音）は大きくなります。
- ・ クライオポンプを 2 台同時に起動した場合に比べ、1 台遅れて起動した場合では、冷却時間が 20 %程度長くなります。同時起動を推奨します。

2. クライオポンプの 15 Kクライオパネル温度が 20K 以下、80 Kシールド温度が 130K 以下に冷却されると排気可能な状態となります。

クライオポンプの冷却降下時間については表 1-1 を参照してください。

クライオ熱電対温度計 MBS-C が取り付けられている場合、表 5-1 のように、15 Kクライオパネルの温度状態が表示されます。また MBS-C は、K 熱電対により 80 Kシールド温度も測定しており、ダイレクトに熱電対起電力を出力することができます（詳細はクライオ熱電対温度計 MBS-C 取扱説明書を参照下さい）。

15 Kクライオパネルに水素蒸気圧温度計が取り付けられ、80 Kシールドに K 熱電対が取り付けられている場合、それぞれの表示、出力は表 5-1 のようになります。

表 5-1 クライオポンプ温度表示（室温：20℃で使用した場合）

温度計		運転停止時	無負荷運転時
クライオ熱電対温度計 MBS-C 15 Kクライオパネル温度を測定 (金鉄クロメル熱電対) (*1)	表示 (*1)	赤 LED 点灯	緑 LED 点灯
	温度	280K 以上	20K 以下で点灯
水素蒸気圧温度計 15 Kクライオパネル温度を測定	表示	0.35±0.02MPaG	-0.09MPaG 以下
	温度	—	15K 以下
K 熱電対 80 Kシールド温度を測定	表示	0mV	-7.0mV 以下
	温度 (*2)	293K	80K 以下

- (\*1) クライオメータMBDを使用すると、温度を数字表示できます（オプション）。
- (\*2) 80Kシールドの温度は、熱電対起電力の換算値を参考に示したものです。



## 注意

真空度が悪い状態で冷却降下を行うとポンプケースが結露します。クライオポンプの下に電気回路などがあるとショートするおそれがあります。装置の運転条件や周囲の安全について注意してください。

† 参考のために †

放射（輻射）による入熱が大きい場合や粗引き終了時の気体がヘリウムガス、ネオンガス、水素ガスを分圧で約 0.1Pa 以上含む場合は、冷却降下時間が長くなります。

3. 運転日誌に 20K になるまでの時間と、この時のコンプレッサユニットの圧力を記入してください。

## 5.5 通常運転

CRYO-U®クライオポンプ冷却完了後は真空槽の排気ができます。次のステップで真空槽の排気操作を開始してください。なお、定期的に通常運転中のデータを運転日誌に記録するようにしてください。

1. クライオポンプが排気可能な状態になったことを確認した後、粗引きポンプを起動し、粗引きバルブ（RV2）を開け、真空槽を粗引きしてください。
2. 真空槽の圧力が 40Pa に達したら、粗引きバルブ（RV2）を閉じ、粗引きポンプを停止してください。  
尚、粗引きポンプとして油回転ポンプを採用し、40Pa 以下に長時間粗引きするときは、粗引きラインにフォアライントラップを追加設置することを推奨します。  
真空槽の粗引き圧力を決めるためには「5.6 最大許容交差圧力の決定」を参照してください。
3. バルブ（V1）を開けて、真空槽を本引きしてください。
4. 真空層内の圧力が所定値になりましたら、次工程の操作（蒸着、気体の導入等）を行ってください。真空槽の容積、内容物、内壁の状態等で、所定値になるまでの時間が異なります。



## 注意

通常運転操作中に一時的に真空度が悪くなると、ポンプケースが結露することがあります。クライオポンプの下に電気回路などがあるとショートする恐れがあります。

## 5.6 最大許容交差圧力の決定

交差圧力（クロスオーバー）とは、真空槽の粗引きが終了しクライオポンプで排気するために主バルブを開ける直前の真空槽側の圧力（粗引き圧力）です。このとき許される最大の粗引き圧力を最大許容交差圧力とといいます。主バルブを開けた瞬間に、真空槽の気体はクライオポンプに流入して排気されますが、気体の流量が限界を超えると、クライオポンプは排気能力を回復できなくなり、昇温して、それまでに排気した気体を放出してしまいます。

最大許容交差圧力は、下記の式により求めることができます。

〔計算式〕

$$\text{最大許容交差圧力 (Pa)} \leq \frac{\text{瞬時に処理し得る最大のガス吸込み量 (Pa} \cdot \text{L)}}{\text{真空槽の容積 (L)}}$$

瞬時に処理し得る最大のガス吸込み量は、排気性能を回復できる限界値で与えられます。通常は、クライオパネルの温度が 20K を超えないような値を最大許容交差圧力として使用します。瞬時に処理し得る最大のガス吸込み量は、クライオポンプへの熱負荷や、クライオポンプ内に凝縮している気体の量によって変化します（表 5-2 参照）。

表 5-2 クライオポンプの処理し得る最大のガス吸込み量（空気に対する目安）

機種	瞬時に処理し得る最大のガス吸込み量 (Pa・L) 20K を超えない限界量
CRYO-U20BLM	66500

〔例〕 U20BLM使用の場合 真空槽容積=100L のとき

$$\text{最大許容交差圧力 (Pa)} \leq \frac{66500 \text{ (Pa} \cdot \text{L)}}{100 \text{ (L)}} = 665\text{Pa}$$

となります。

† 参考のために †

気体の貯め込み量を抑え再生サイクルを延ばすために、実際の交差圧力は 40Pa 以下にすることを推奨します。



## 5.7 運転停止

1. 主バルブ（V1）を閉じてください。
2. ポンプの再生（「6. 再生」参照）手順に従って冷凍機、コンプレッサを停止し、ポンプ内に排気したガスを排出してください。
3. ポンプ内が常温になりガスの排出が完了して停止状態となります。
4. 引き続き、ポンプの点検、交換、修理等を行なう場合は、主電源を OFF し冷却水を止めた後、必要な作業を行ってください。

クライオポンプはいつでも運転できる状態に維持・管理してください。



### 注意

クライオポンプの運転停止後は、ポンプを清浄な真空状態に保持するために、再生プロセスの一部である昇温とその後の粗引き排気を必ず行って下さい。

「クライオポンプを正しく安全にお使い頂くために」の3項「ポンプ運転停止後は直ちに再生を」を参照願います。

## 5.8 危険な物質の取扱い



### 警告

◆有毒性、腐食性、可燃性、爆発性の気体を排気する場合は、それぞれ必要な法規制に照らし十分な安全対策を講じて、お客様の責任の下に実施ください。

なお、これらの物質により再生時にクライオポンプ内圧力が絶対に大気圧以上にならないようにしてください。これら危険ガスの取扱いについては、「クライオポンプを正しく安全にお使い頂くために」を参照願います。

◆危険物質を排気したクライオポンプを輸送するときは、それぞれの地域、国の法規制に準じて適切な処置を講じてください。

This page intentionally left blank.

## 6. 再生

6.1 概要	6-1
6.2 再生の時期	6-2
6.3 昇温の種類	6-2
6.4 再生フローチャート	6-4

### 6.1 概要

再生とは、クライオポンプ内に凝縮、吸着させた気体を気化させ、クライオポンプ外に排出させることにより、クライオポンプの性能を再び排気可能な状態に回復させることです。再生は昇温、捕捉したガスの排出(離脱)、圧力上昇確認、冷却降下の4つの操作に分けられます。



#### 注意

- ◆クライオポンプの運転停止後は、ポンプを清浄な真空状態に保持するために、再生プロセスの一部である昇温とその後の粗引き排気を必ず行って下さい。  
「クライオポンプを正しく安全にお使い頂くために」の3項「ポンプ運転停止後は直ちに再生を」を参照願います。
- ◆安全弁はふさがないでください。
- ◆ヒータを使用した再生では、やけどに注意してください。



#### 警告

- ◆可燃性ガス、爆発性ガス、支燃性ガス等を排気した場合は、危険なガスが気化しても燃焼あるいは爆発しない濃度以下に抑えられるように、不活性ガスによるポンプへのパージ及び排気ダクトの希釈の両方を行い、安全に排出してください。  
「クライオポンプを正しく安全にお使い頂くために」の6項「可燃性ガス、爆発性ガス、支燃性ガス等を排気した後の再生方法について」をご参照願います。
- ◆有毒性ガス、腐食性ガス、その他危険ガスについても、人体などに害を及ぼさないよう安全に放出してください。詳細は「5. 8 危険な物質の取扱い」を参照願います。

## 6.2 再生の時期

冷却完了後の運転において、次のいずれかの事象が発生した場合には再生が必要です。安定した冷却性能を維持するために、このような事象が発生する前に再生操作を行うことをお勧めします。危険性ガスを扱う場合は、下記の事象が発生する前に必ず定期的な再生操作を行ってください。

- ① 15 Kクライオパネル温度：20K 以上
- ② 80 Kシールド温度：130K 以上
- ③ 主バルブを閉じて5分後の圧力： $1.3 \times 10^{-4}$ Pa 以上
- ④ 排気した気体の量が表 1-1 に示す排気容量になったとき
- ⑤ 初期の排気性能を維持できなくなったとき

注) 上記①、②は表示計が必要です。

## 6.3 昇温の種類

昇温の種類は、次の3種類があります。

### ◇ 自然昇温

自然昇温とは、クライオポンプを停止後、ポンプ内の80 Kシールド、80 Kバッフル、15 Kクライオパネル等を室温になるまで放置して昇温させることを示します。

クライオポンプに捕捉したガス量はそのクライオポンプの容積以下であり、ガス種の安全が確認されている場合は、この自然昇温による再生を行っても構いません。



### 注意

可燃性ガス、爆発性ガス、支燃性ガス等を排気した場合は、必ず不活性ガス（露点温度 $-40^{\circ}\text{C}$ 以下の窒素ガスまたはアルゴン）を用いて希釈し、安全に排出してください。「クライオポンプを正しく安全にお使い頂くために」の6項「可燃性ガス、爆発性ガス、支燃性ガス等を排気した後の再生方法について」をご参照願います。

## ◇ 不燃性ガス導入による強制昇温

強制昇温とは、クライオポンプを停止後、直ちに不活性ガス(露点温度 $-40^{\circ}\text{C}$ 以下の窒素ガスまたはアルゴン)導入を行い、ポンプ内の80Kシールド、80Kバッフル、15Kクライオパネル等を室温になるまで昇温させることを指します。自然昇温に比べ次のような点で効率的に再生を行うことができます。

- ・ 80Kシールド、80Kバッフル、15Kクライオパネルを室温にもどす時間を短くすることができます。
- ・ 不活性ガス導入で、15Kクライオパネル上の吸着剤に吸着している水分を早期に低減することができ、圧力上昇確認の時間を短くすることができます。

## ◇ ヒータ併用による強制昇温

前述の強制昇温に加え、一部の機種を除き、オプションのバンドヒータ、または内部ヒータを取り付けることで、昇温時間を更に短縮することができます。

弊社製標準のバンドヒータには $70\sim 80^{\circ}\text{C}$ で自己温度制御するRBH型とサーモスタットによるON/OFF制御のシリコンラバーヒータ等があります。詳しくは、別途ご使用されるヒータの各取扱説明書を参照してください。

内部ヒータを用いる場合は必ずオプションのクライオヒータコントローラ(例:MBDI-H1シリーズ型)を用いて制御してください。昇温完了の温度設定は1段、2段とも300Kとして下さい。詳細につきましては別途、コントローラの取扱説明書を参照してください。



## 注意

冷凍機ユニットの使用可能な最高温度は $70^{\circ}\text{C}$ です。ヒータを利用する場合は、冷凍機のステージ温度が $70^{\circ}\text{C}$ を超えないようにヒータを制御してください。 $70^{\circ}\text{C}$ を超えて加熱すると、冷凍機内部が熱により損傷して冷凍機を交換しなければならない場合があります。尚、弊社製標準のバンドヒータは温度自己制御方式ですので、特別な温度調整機器の追加なしでご利用いただけます。しかし、他のヒータを利用される場合は、温度制御や過加熱警報の機能設置、あるいは、通電時間の運用管理により、 $70^{\circ}\text{C}$ を超えないようにお使いください。



## 警告

再生用バンドヒータ表面は高温になるため、火災及び火傷防止用として必要な措置や注意喚起の表示といった安全対策を必ず講じてください。

## 6.4 再生フローチャート

自然昇温および強制昇温を用いた場合の再生方法を以下のフローチャートで説明します。  
ここで述べる再生の手順は、図4-1の排気系を例にしています。

◇自然昇温を用いた場合の再生フローチャート

### I. 昇温

主バルブ (V1) を閉じ、次にクライオポンプを停止してください。自然昇温が開始します。

### II. 捕捉したガスの排出 (離脱)

ガスの排出の為に80Kシールド、80Kバッフル、15Kクライオパネルの温度が室温に達するまで放置してください。

### III. 圧力上昇確認

粗引きバルブ (RV1) を開け、クライオポンプ内を40Paまで排気してください。

次に、粗引きバルブ (RV1) を閉じて、クライオポンプ内の圧力上昇をチェックしてください。

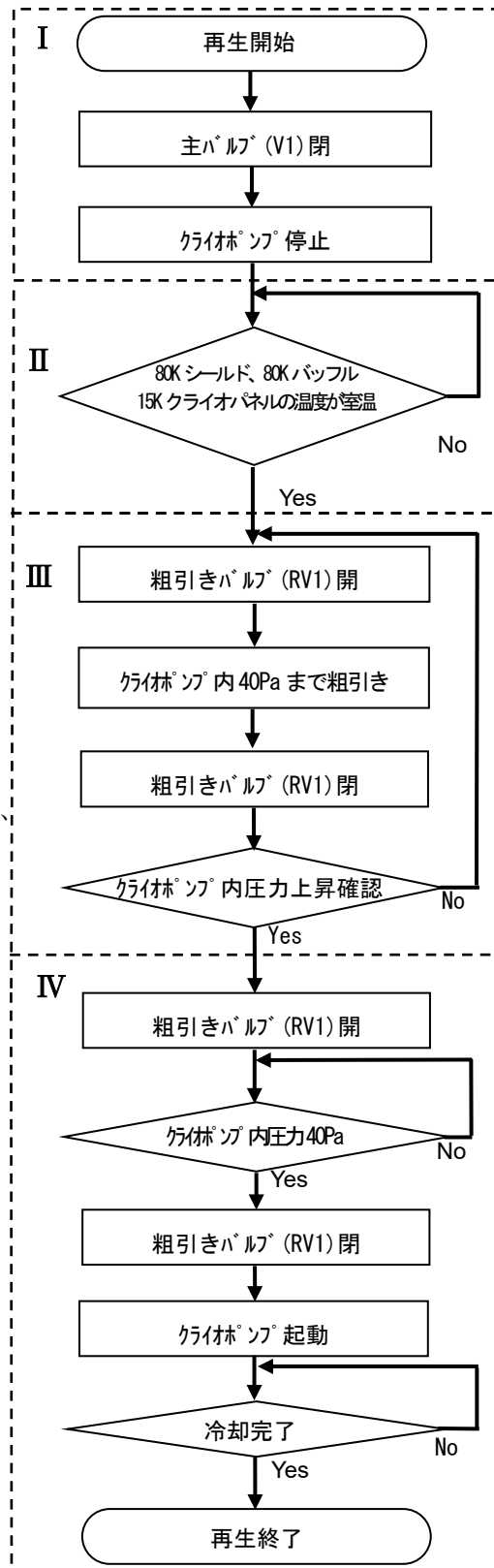
5分間の圧力上昇が、6.5Pa未満の場合は圧力上昇確認は終了です。圧力が6.5Pa以上上昇した場合は、40Paまでの排気と圧力上昇確認を繰り返してください。

### IV. 冷却降下

圧力上昇確認終了後、粗引きバルブ (RV1) を開け、クライオポンプ内を再び40Paまで粗引きしてください。

その後、粗引きバルブ (RV1) を閉じ、クライオポンプを起動してください。

クライオポンプが所定温度まで冷却すると、再生操作は完了です。



## ◇ 強制昇温を用いた場合の再生フローチャート

## I. 昇温

主バルブ (V 1) を閉じ、次にクライオポンプを停止してください。

その後、パージガス導入バルブ (G V 1) を開けクライオポンプ内にパージガスを導入してください。同時にヒータ (オプション) を通電してください。強制昇温が開始します。尚、ヒータの設定温度が 300K であることを確認してください。

## II. 捕捉したガスの排出 (離脱)

クライオポンプ内が大気圧に達した後、パージガス排出バルブ (G V 2) を開け、クライオポンプ内のガスを排出してください。

80Kシールド、80Kバップル、15Kクライオパネルの温度が室温まで達した後、パージガス導入・排出バルブ (G V 1、G V 2) を閉じてください。

(注) : 可燃性ガス、爆発性ガス、酸素を排出する場合は、「クライオポンプを正しく安全にお使い頂くために」の6項「可燃性ガス、爆発性ガス、支燃性ガス等を排気した後の再生方法について」をご参照願います。

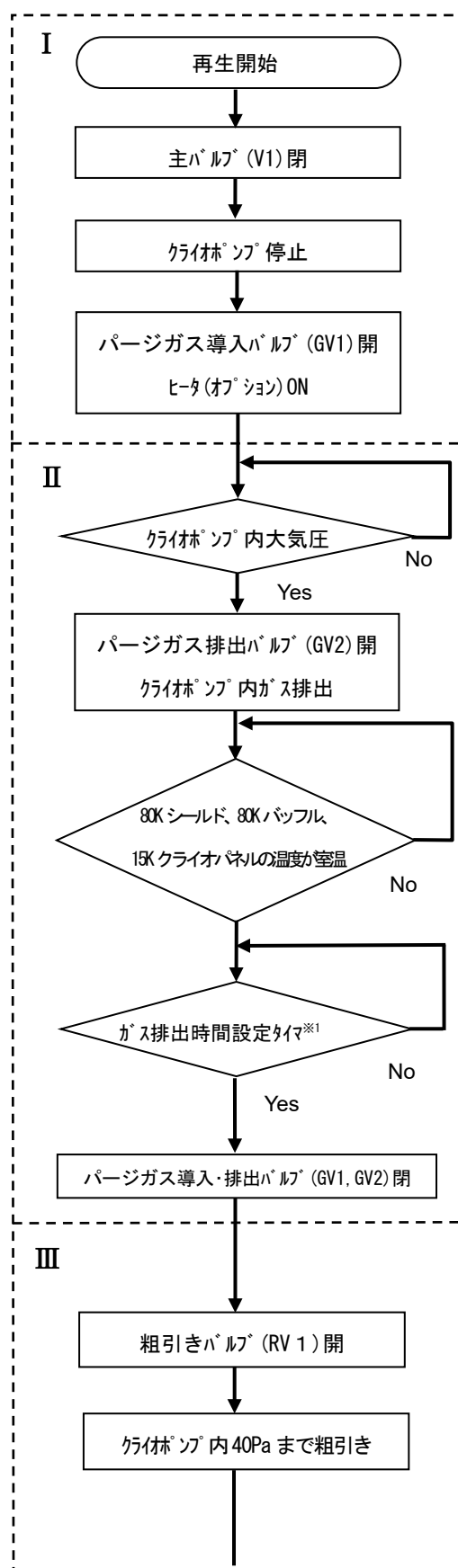
※1 : 溜め込まれたガス量はプロセスに依存するため、タイマ設定はお客様でプロセスにあった適切な値を決定願います。

## III. 圧力上昇確認

粗引きバルブ (R V 1) を開け、クライオポンプ内を 40Pa まで排気してください。

40Pa 未満に達した後、ヒータ (オプション) の通電をOFFしてください。

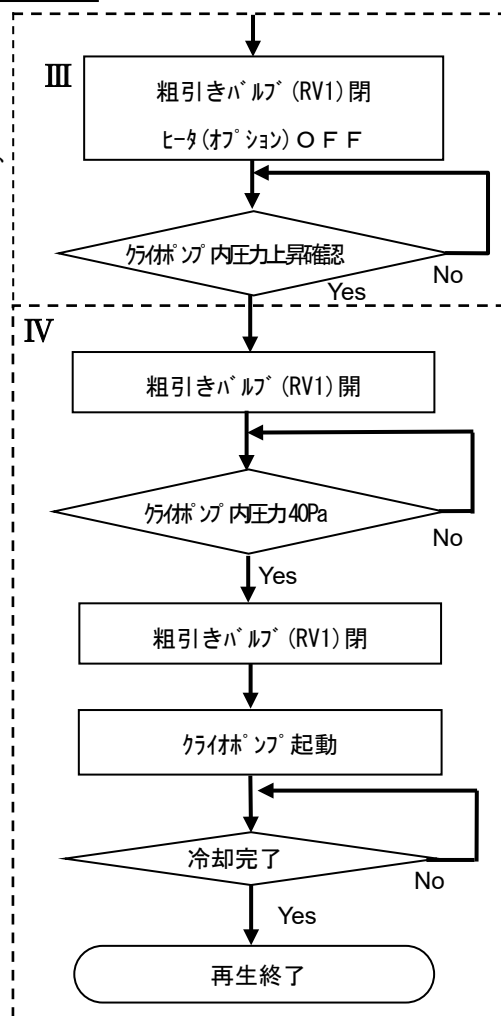
次に、粗引きバルブ (R V 1) を閉じて、クライオ



ポンプ内の圧力上昇をチェックしてください。  
5分後の圧力上昇が、6.5Pa未満の場合は圧力上昇確認は終了です。圧力が6.5Pa以上上昇した場合は、40Paまでの排気と圧力上昇確認を繰り返してください。

#### IV. 冷却降下

圧力上昇確認終了後、粗引きバルブ (RV1) を開け、クライオポンプ内を再び40Paまで粗引きをしてください。その後、粗引きバルブ (RV1) を閉じ、クライオポンプを起動してください。クライオポンプが所定温度まで冷却すると、再生操作は完了です。



### 注意

- ・主バルブが逆圧対応でない場合は、再生中に主バルブが開かないよう真空槽内圧を大気圧にしてからクライオポンプの再生を開始してください。
- ・クライオポンプの昇温時、設置環境によっては、ポンプケースが結露する場合があります。短絡事故防止のため、クライオポンプの下に電気回路等を置かないで下さい。

#### † 参考のために †

- ・15Kクライオパネルが室温になるまでの時間は、排気した気体の量、ガスの種類、昇温方法によって異なります。
- ・クライオポンプで多量に気体を排気した場合、再生時に捕捉された気体がすべて気化すると、クライオポンプ内圧が大気圧以上になる場合があります。この場合、安全弁は気体を大気に排出するために次の条件下で開きます。安全弁の開き始め圧力；約10kPaG、全開圧力；20kPaG。



## 7. クライオポンプの取り外しと保管

- 7.1 フレキホースの取り外し ..... 7-1
- 7.2 クライオポンプの保管 ..... 7-2

### 7.1 フレキホースの取り外し



#### 注意

フレキホースの取り外しは、必ず2本の片ロスパナ（2面幅26, 30各1丁）を使用して行ってください。

1. コンプレッサユニットを停止してください。
2. クライオポンプが室温になってから、フレキホースを外してください。



#### 注意

クライオポンプが冷えているうちにフレキホースを外すと、冷凍機ユニット内部が昇温するにつれて内圧が高まり、安全弁が作動してリークの原因になります。

ただし、冷凍機ユニットのヘリウムガス置換を行う場合は、運転停止後直ちに、フレキホース（コンプレッサ側）を外す必要があります。

冷凍機ユニットのヘリウムガス置換の詳細は8. 5章を参照してください。



## 7.2 クライオポンプの保管



### 注意

クライオポンプを長期間大気にさらすと、吸着剤への水分の吸着により性能が低下し再生が困難となりますので注意してください。

#### ◆真空槽に取付けたまま保管する場合

クライオポンプを真空封止状態（100Pa 以下）にしておくか、または真空排気後乾燥窒素を封入（大気圧）して、大気に触れないようにしてください。

## ◆真空槽から取り外して保管する場合

1. クライオポンプを完全に室温に戻してからフレキホースを外してください。
2. クライオポンプは再生後、室温に戻してから真空槽より取り外してください。
3. 吸気口フランジに保護カバーを付けてください。  
冷凍機のヘリウムガス継手に保護キャップを付けてください。  
クライオポンプ全体をビニールシートで覆ってください。(弊社出荷時状態)
4. 移動用ベースが付いているものは、移動防止のため床面に固定してください。
5. 直射日光、高温、多湿、振動、放射線、雨風、ほこりのかかるような環境での保管は避けてください。

## ◆輸送する場合

弊社出荷時の状態に戻し、過度の衝撃がかからないようにしてください。

## ◆半年に1回は冷凍機ケーブルをつないで約10分間運転してください。

冷凍機内部で使用しているベアリングのグリースの潤滑を行います。

1年以上の長期間にわたって使用されていなかったクライオポンプは、冷凍機内部のヘリウムガス置換をしてください。

This page intentionally left blank.

## 8. メンテナンス

8.1 定期メンテナンスと不定期メンテナンス .....	8-1
8.2 クライオポンプの消耗品 .....	8-3
8.3 クライオポンプのメンテナンス .....	8-4
8.4 クライオポンプシステムへのヘリウムガスの補充 .....	8-5
8.5 冷凍機ユニットのヘリウムガス置換 .....	8-8

### 8.1 定期メンテナンスと不定期メンテナンス

クライオポンプシステムには次のようなメンテナンスがあります。

- ◇ 定期メンテナンス : 再生用ヒータ絶縁性チェック  
冷凍機ユニットの部品交換  
コンプレッサユニットのアドソーバ交換
- ◇ 不定期メンテナンス : クライオポンプのクリーニング  
ヘリウムガスの充てん  
ヘリウムガスの置換  
温度計の校正

ヘリウムガスの充てん、置換には、次に示す治具及び補充用ヘリウムガスが必要です。

	品 名	数量	品名コード
1	ヘリウムガス置換治具セット (圧力調整器、チャージングホース 2.4 M、置換治具)	1 式	A700B5101000
2	<単品販売可能部品> 圧力調整器 (He ガス用)	1	A700A5101700
	チャージングホース 2.4 M	1	A700A5101800
	ヘリウムガス 置換治具	1	A700B5101100
3	ヘリウムガス (純度 99.999%以上)	—	—

表 8-1 保守間隔

◎ 定期メンテナンス作業    △ 不定期メンテナンス作業または故障時作業

保守内容	交換部品	間隔	備考
クライオポンプ			
△ 80K バッフル △ 15K クライオ <sup>ハ</sup> 祉交換 △ クライオ <sup>ハ</sup> ン <sup>ク</sup> 内 クリーニング	15K クライオ <sup>ハ</sup> 祉	適時	組立時には、必ず新しいインジウム箔を使用してください。
◎ 再生用ヒータ絶縁性 チェック*1	ヒータユニット	毎月	10MΩ 以下の場合は、交換してください。
◎ 安全弁	安全弁	月 1 ~ 2 回	排気ガスの安全性を確認してください。
△ 温度計の校正	クライオ熱電対 温度計MBS-C型	適時	校正サービス（有償）をご利用下さい。
冷凍機ユニット		RM120ET	—
◎ シールキット交換 ◎ ドライバ <sup>ハ</sup> アッセンブリ交換 ◎ モータ <sup>ハ</sup> アリング 交換 ◎ シリンダ <sup>ハ</sup> ホルト交換 ◎ ロッキング <sup>ハ</sup> ピン交換 ◎ 圧縮スプリング 交換 ◎ ディスプレーサー交換	シールキット ドライバ <sup>ハ</sup> ベアリング バルブ <sup>ハ</sup> ベアリング セットスクリュー モータ <sup>ハ</sup> アリング シリンダ <sup>ハ</sup> ホルト ロッキング <sup>ハ</sup> ピン 圧縮スプリング 1 段・2 段 ディスプレイサー	16,000 時間 16,000 時間 16,000 時間 16,000 時間	運用方法によっては保守間隔の変更があります。
◎ バルブ <sup>ハ</sup> ボディ	吸入・排出 バルブ <sup>ハ</sup> ボディ	16,000 時間	
△ その他部品交換	その他部品	適時	
コンプレッサユニット			
◎ アドソーバの交換	アドソーバ	コンプレッサユニットの取扱説明書を参照してください。	

\*1 再生用ヒータ絶縁性チェックは、ヒータを付属するクライオシステムのみ適用されます。

## 8.2 クライオポンプの消耗品

本製品に使用されるOリング、ガスケットは消耗品です。適宜交換を実施ください。

表 8-2 CRYO-U®20BLM 消耗品 ( ) 内は型式

部位	UVG-500	ISO500
吸気口フランジ	Oリング (V530)	Oリング (ISO530)
予備ポート (C型)	Oリング (AS568-020)	
冷凍機フランジ	Oリング (G115)	
安全弁	Oリング (N5)	
KF25ポート	KF25用センターリング付きOリング	
KF40ポート	KF40用センターリング付きOリング	

(注1) Oリングの材質：バイトンを推奨します。

(注2) 型式NはULVACのOリング規格準拠したものです。

その他の型式はJIS、ANSI、ISO等に準拠しています。

## 8.3 クライオポンプのメンテナンス

				警告
<p>クライオポンプが有毒な物質で汚染されていると思われる場合、安全管理者へ事前に連絡し処置を仰いでください。</p>				

クライオポンプの性能を劣化させる原因の大部分は、80Kシールド、80Kバッフルの汚れによるものです。汚れの程度をチェックするために、主バルブを閉じた状態での各部分の温度を1週間に1度程度チェックすることを推奨します。また、冷凍機ユニットの保守などでクライオポンプを装置から取り外す場合は、80Kシールド、80Kバッフル、15Kクライオパネルの点検を合わせて行ってください。


## ◆インナーキットのクリーニング

クライオポンプのインナーキットは、80Kバッフルが一番汚染されます。80Kバッフルのクリーニングを次のように行ってください。



1. 装置からクライオポンプを取り外してください。クライオポンプは、取り外した吸気口を上にして、床面に置いてください。この時、クライオポンプが倒れないように支持してください。
2. 80Kバッフルをアルコールで浸したきれいな布で拭いてください。

なお、15Kクライオパネルの腐食や汚染が目立つときは、新品に交換してください。

15Kクライオパネルは柔らかく変形しやすいので取り扱いには注意して下さい。

	注意
<p>80Kシールドの黒化面はアルコール拭きしないでください。この黒化面は溶剤などが触れると剥離することがありますので注意してください。</p>	

## ◆安全弁のメンテナンス

		警告
<p>安全弁のキャップを外さない状態が長年続くと、安全弁が規定の圧力で作動しない場合があります。</p>		





安全弁のメンテナンスは次のような方法を推奨します。メンテナンスは、月1～2回の割合で行ってください。但し、安全弁のクリーニングはポンプを大気にさらすことになりますので、排気されたガス種の安全性を確認のうえ実施願います。

1. 安全弁のキャップを外し、クリーニングを行ってください。
2. 安全弁をアルコールなどで拭き、クリーニングしてください。アルコールなどが完全に乾燥してからクライオポンプに取付けてください。
3. Oリングは経年劣化するため、定期的な交換をお勧めします。


◆ 再生用ヒータのメンテナンス（ヒータ付きクライオシステムの場合）

表8-1に示す通り、定期的に保守メンテナンスを行ってください。

	 <b>警告</b>
<p>バンドヒータ（RBH型、シリコンラバーヒータ）、シースヒータタイプ、カートリッジヒータタイプいずれも絶縁性が経年変化で劣化する場合があります。安全対策としてお使い戴く装置側への漏電ブレーカの設置、並びに、漏電の未然防止のための定期点検を行ってください。</p>	

#### 8.4 クライオポンプシステムへのヘリウムガスの補充

ヘリウムガスの補充に使用する機器（圧力調整器、チャージングホース）は2.0MPaG以上で使用できるものを準備してください。

 <b>注意</b>
<p>クライオポンプシステムのヘリウムガス圧力が完全に0MPaGになった場合、システムに空気や空気中の水分が入り汚染される危険があります。</p> <p>この場合、弊社サービス技術部、または最寄りのCSセンターまでご連絡ください。</p>

ヘリウムガス圧力が低下したら、ヘリウムガスを補充してください。補充する前に圧力低下の原因を見つけ、リークのときはリークを止めてから補充を行ってください。リークの原因には、セルフシールカップリングの接続不良などがあります。

- ◇圧力調整器は2次側の圧力計が4～6MPaGのものを推奨します。
- ◇ヘリウムガス充てん口は1/4Bオスのフレア口になっています。
- ◇ヘリウムガスは、純度99.999%以上のものを使用してください。

次の手順で、ヘリウムガスを補充します。

1. 圧力調整器を新しいヘリウムガスボンベに取付けた時は、まずヘリウムガス容器弁（以降、「容器弁」と圧力調整器の間の空気をヘリウムガスで置換してください。
  - a. 圧力調整器の圧力調整ハンドルを時計回りに少し開けてください。
  - b. 容器弁をゆっくり数秒開けて、ヘリウムガスをブローしてください。
  - c. 圧力調整器の調整ハンドルを反時計まわりに回してガスを止めてください。



## 注意

1の操作を行わず減圧弁を取付け後すぐに元弁を開けると、減圧弁と元弁の間の空気がボンベ内に拡散するので、ヘリウムガスを空気で汚染してしまいます。



## 警告

容器弁を開ける際や圧力調整ハンドルを操作する際には、圧力計の前に顔を絶対に近づけないでください。

2. コンプレッサユニットの前面パネルをはずしてください。
3. チャージングホースを接続します。
  - a. 圧力調整器にチャージングホースを接続してください。
  - b. コンプレッサユニットのヘリウム充てん口とチャージングホースを**ゆるめ**に接続してください。
  - c. 圧力調整器の低圧側圧力が **0.1~0.2MPaG** になるようにハンドルを回し、ヘリウムガスをチャージングホースのフレア口より吹き出させてください。これを 30 秒程度行ってください。この間にコンプレッサユニットの充てん弁を少し開けて、充てん弁と充てん口の間の空気を追い出してください。
  - d. 次にフレアナットを締めつけ、コンプレッサユニットの充てん弁を閉めてください。これで、圧力調整器からチャージングホースを経て充てん弁につながる充てん配管のヘリウムガス置換は終了です。
4. 圧力調整器を調整して、低圧側圧力を **1.8MPaG** にしてください。なお、圧力調整器に付属して用意する安全弁の設定圧力は **2.4MPaG** にしてください。
5. コンプレッサユニットの充てん弁をゆっくり開け、コンプレッサの状態に応じて次のように充填して下さい。
  - a. コンプレッサが正常に運転している場合は、コンプレッサユニットの取扱説明書に記載されている運転時充てん圧力までヘリウムガスを補充してください。

- b. コンプレッサが停止している場合は、停止時充てん圧力（前面パネルに記載）までヘリウムガスを補充してください。



## 注意

所定の充てん圧力を超えて 1.9MPaG 以上充てんした場合は、冷凍機の安全弁が作動する場合がありますので、安全弁から吹き出ないようにゆっくりヘリウムガスを充てんしてください。なお、コンプレッサ内の安全弁は 2.5MPaG に設定されています。

6. ヘリウムガスを充てんしたら、充てん弁を閉じてください。  
7. 圧力調整器のハンドルを締め、チャージングホースをコンプレッサユニットの充てん口からはずしてください。これで、コンプレッサユニットのヘリウムガス補充は終了です。

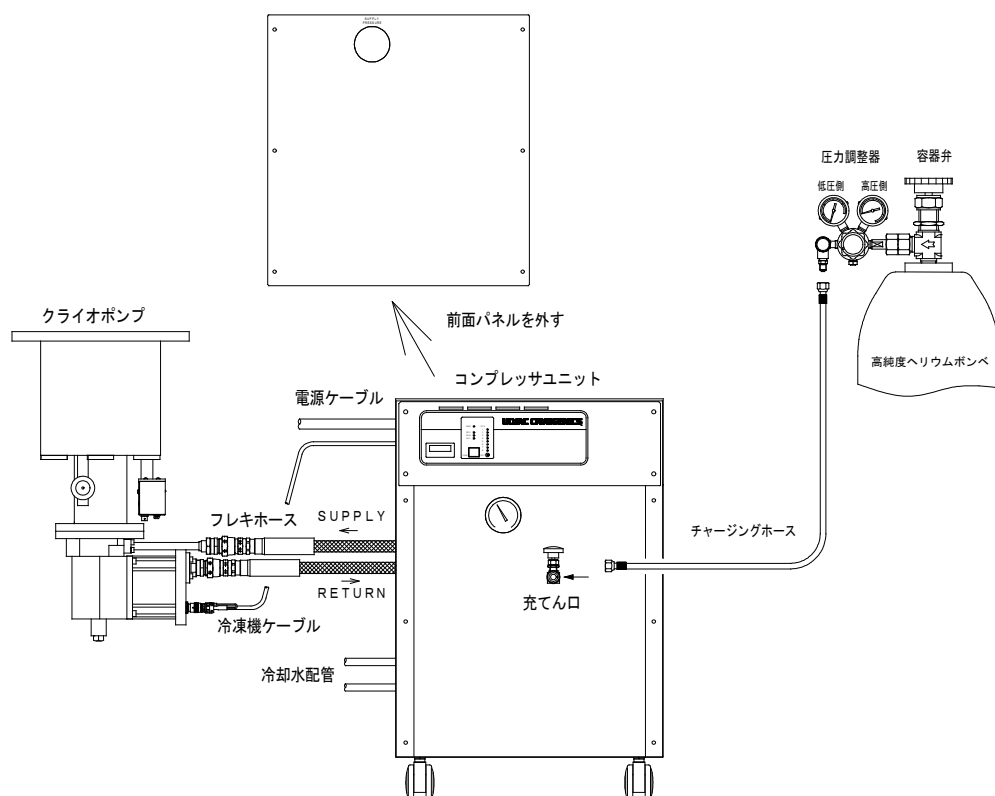


図 8-1 システムのヘリウムガス充てん

## 8.5 冷凍機ユニットのヘリウムガス置換

ヘリウムガスの補充に使用する機器（圧力調整器、チャージングホース、置換治具）は、  
2. 0MPaG 以上で使用できるものを準備してください。

クライオポンプシステム内のヘリウムガスが汚染されたと考えられる場合には、システム内のヘリウムガスを高純度のヘリウムガスと置換してください（「付録A トラブルシューティング」参照）。

クライオポンプシステム内のヘリウムガス汚染は、冷凍機ユニットメンテナンス時のヘリウムガス置換不足により発生します。ヘリウムガス中の不純物は冷凍機ユニット内に凝縮固化して蓄積され、性能の低下や異常振動（脱調<sup>※</sup>）の原因になります。ヘリウムガス置換は、次の方法で行ってください。

※脱調：冷凍機モータが不規則な、または間歇的な動きをすること。

1. クライオポンプ（冷凍機ユニット）を起動し、3～4時間運転を行ってください。  
（注）クライオポンプ（冷凍機ユニット）運転中にヘリウムガス中の全ての不純物は、冷凍機ユニット内に凝縮固化されますので、ヘリウムガス置換の前には一定の冷却時間が必要です。  
なお、冷却中に冷凍機ユニットが不規則な異常音、或いは大きな振動が発生した場合は、直ちに次の2項の作業に移ってください。
2. クライオポンプ（冷凍機ユニット）を停止します。
  - a. 真空システムの主バルブを閉じてください。
  - b. コンプレッサユニットを停止してください。

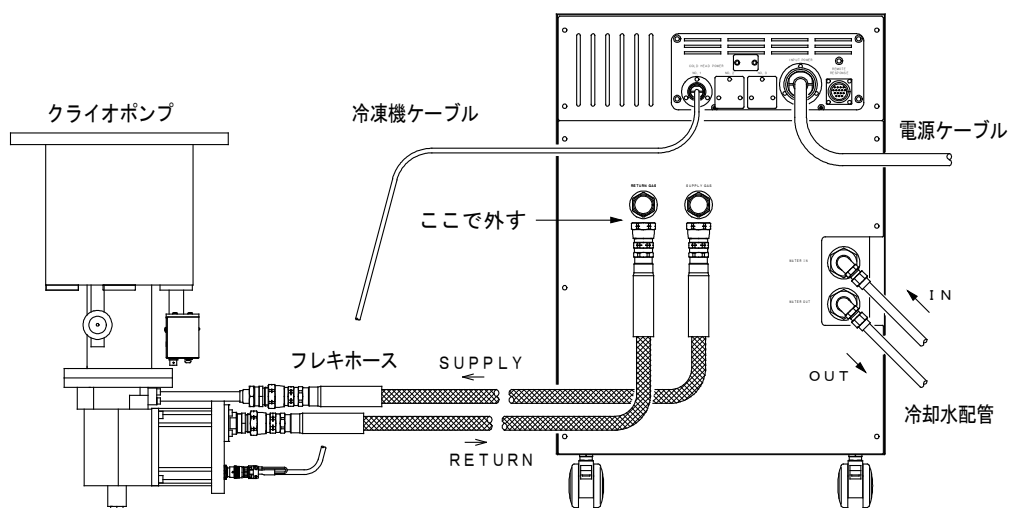


図 8-2 フレキホースの切り離し

3. 停止したらすぐに、コンプレッサユニット側のSUPPLY、RETURNのフレキホースをはずしてください（図8-2）。

（注）停止と同時にフレキホースをはずす理由は、冷凍機ユニット内に凝縮固化された不純物が蒸発拡散し、コンプレッサユニット内のヘリウムガスの純度が低下するのを防ぐためです。

4. SUPPLY、RETURNのフレキホースを置換治具に接続してください（図8-3）。

5. 置換治具のV1を開けて、冷凍機ユニットとフレキホース内の圧力を0.3MPaGに減圧してください。

（注）冷却動作により冷凍機ユニット内のヘリウムは温度が低下し、結果として密度は高くなっています。冷凍機停止後はヘリウムの温度が低温から室温へ戻りますので、その過程で内圧は徐々に上昇します。冷凍機ユニットには安全弁が設けられており、内圧が1.9MPaGになると安全弁が開きます。この安全弁は一旦動作すると、周囲の環境（塵埃など）によってはリークが発生し易くなります。したがって、冷凍機の安全弁が動作するのを極力防止するため、冷凍機停止後は直ちに内圧を下げる処置を行ってください。

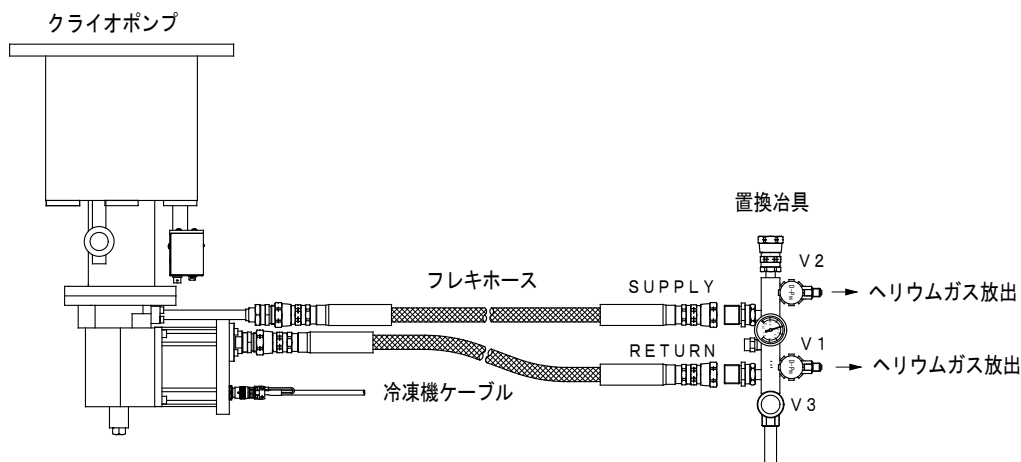


図 8-3 置換治具の接続

6. クライオポンプ（冷凍機ユニット）を昇温してください。

15 Kクライオパネル（2段ステージ）が室温になるまで昇温して、さらに冷凍機内部の温度が室温になるまで放置しておいてください。

通常15 Kクライオパネルが室温に達してから数時間かかります（推奨 8時間以上）。



## 注意

クライオポンプの昇温中に大気開放すると、15 Kクライオパネルの吸着材に多量の水蒸気が吸着されて、再生時間が延びてしまいますのでご注意ください。

† 参考のために †

6. 3 章の強制昇温方法でクライオポンプを昇温すると、昇温時間を短縮することができます。

次のステップ 7 からの作業は、必ず 15 K クライオパネル（2 段階ステージ）が室温に戻ったことを確認してから行ってください。

7. ヘリウムガスボンベと圧力調整器を接続してください。「8. 4 クライオポンプシステムへのヘリウムガスの補充」を参照して、ヘリウムガスボンベの元弁と圧力調整器の間の空気をヘリウムガスで置換してください。

ヘリウムガスは、純度 99.999% 以上のものを使用してください。

8. 次の手順でヘリウムガスの置換をしてください。

ヘリウムガス置換を行う前に図 8-4 に示す粗引きポンプ（推奨 20L/min 以上, 到達 10Pa）と粗引き配管を準備してください。

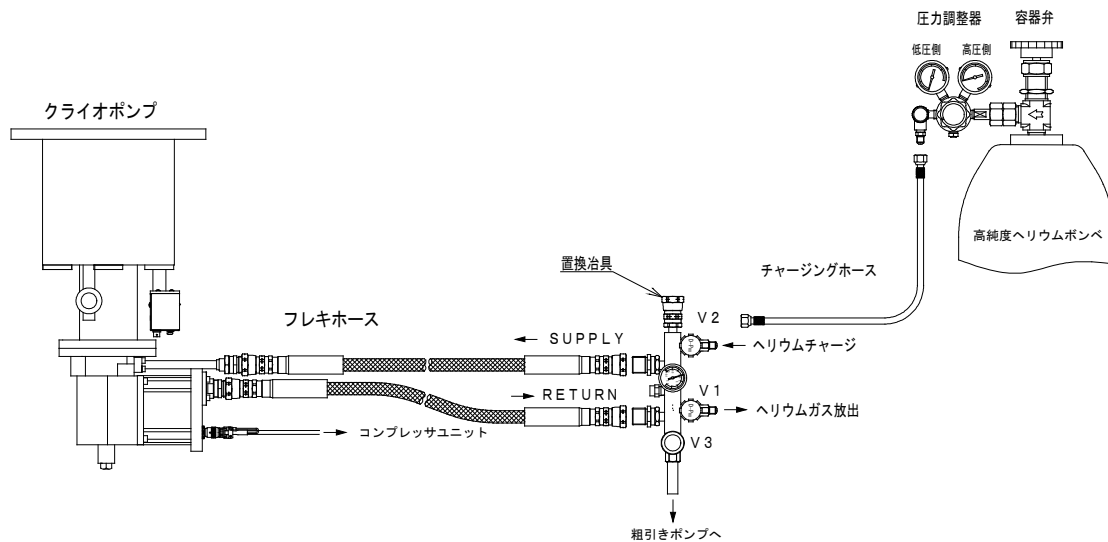


図 8-4 冷凍機ユニットのヘリウムガス置換（1）

- a. 置換治具の充てん弁（V 2）とチャージングホースをゆるめに接続してください。
- b. 圧力調整器の低圧側圧力を 0.1~0.2MPaG に調整して、ヘリウムガスをチャージングホースのフレア口より吹き出させてください。これを 30 秒程度行ってください。この間に置換治具の充てん弁（V 2）を少し開けて、充てん弁に溜まっている空気を追い出してください。

- c. フレアナットを確実に締め付けて、置換治具のV2を閉めてください。
- d. 粗引きポンプを起動し、V3を**ゆっくり**開けて粗引きポンプの最大許容圧力以下で冷凍機ユニット内部のヘリウムガスを粗引きしてください。圧力が大気圧以下になったら、V3を全開にします。なお、アルバックの小型油回転ポンプ、ドライポンプの最大許容圧力は0.01MPaGですので、確認できる圧力計を準備してください。



## 注意

大気圧以上のガスを粗引きポンプで排気するので、必ずバルブをゆっくり開けてください。勢いよくバルブを全開にすると、粗引きポンプが故障します。

- e. 粗引きを30分以上行ったら、V3を閉めてください。  
粗引きポンプを停止して、粗引きポンプを大気開放してください。
- f. 圧力調整器の低圧側圧力を1.8MPaGに調整後、置換治具のV2を開けます。置換治具の圧力計で1.5MPaGまでヘリウムガスを充てんし、V2を閉めてください。
- g. コンプレッサユニットを起動して冷凍機ユニットを運転して下さい。  
冷凍機ユニットを運転することで、冷凍機とフレキホースの内部のヘリウムガスを攪拌することができます(図8-5)。

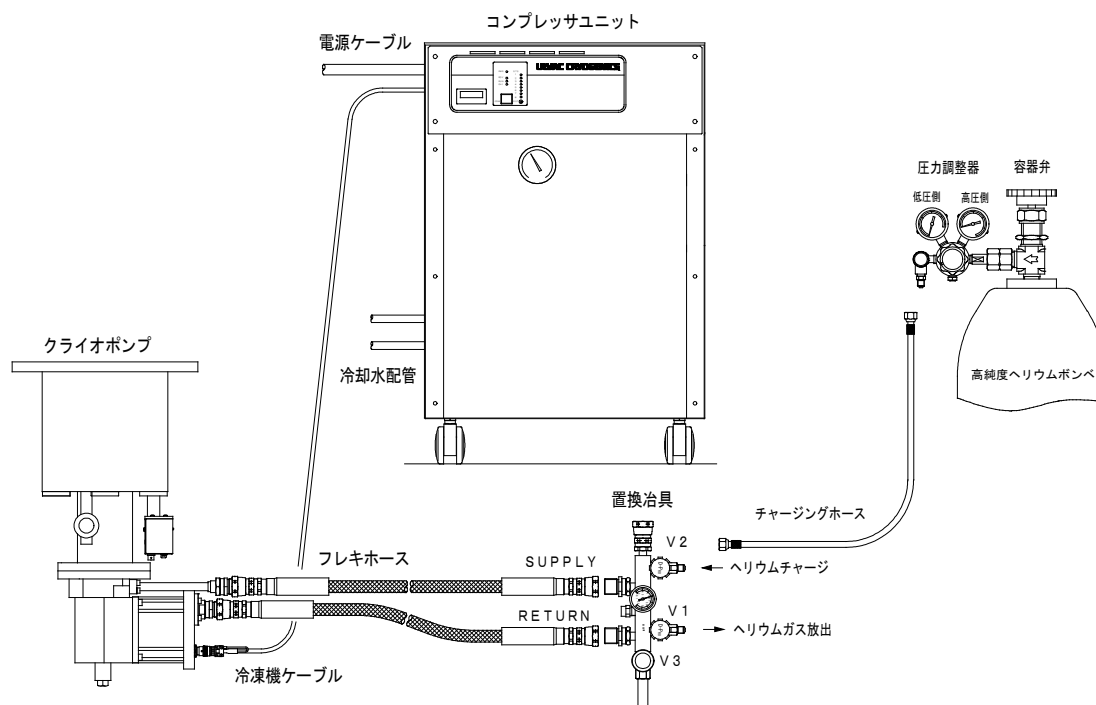


図 8-5 冷凍機ユニットのヘリウムガス置換 (2)

**注意**

冷凍機ユニット内が負圧の時に冷凍機を運転すると、冷凍機のモータ内で真空放電が起きて故障します。必ずヘリウムガス充てん後に、運転してください。

- h. 冷凍機ユニットを運転したまま、置換治具のV 1を開けてガスを放出し、0.4MPaGまで減圧したら、V 1を閉めてください。
  - i. 冷凍機ユニットを運転したまま、「置換治具のV 2を開けて1.5MPaGまで充てんして閉める。V 1を開けて0.4MPaGまでガスを放出して閉める。」この作業をゆっくりと25回繰り返します。ヘリウムガスを25回出し入れすることにより、冷凍機ユニットとフレキホース内部のヘリウム純度が向上します。
9. 冷凍機を停止して、冷凍機ユニットとフレキホースにコンプレッサユニットのヘリウムガス充てん圧力規定値（前面パネルに記載）までヘリウムガスを充てんしてください。
  10. 置換治具からSUPPLY、RETURNのフレキホースをはずしてください。
  11. SUPPLY、RETURNのフレキホースを再びコンプレッサユニットに接続してください（図8-6）。接続前にセルフシールカップリングの平ゴムガスケットが外れたり、ねじれたりしていないことを必ず確認してください。

**注意**

コンプレッサユニット側SUPPLY、RETURNの接続口とフレキホースのSUPPLY、RETURNを逆に接続した場合、冷凍機の安全弁が働きます。冷凍機の安全弁が作動した場合は、メンテナンスが必要となりますので正しく接続されていることを確認してください。

12. フレキホース接続後にコンプレッサユニット前面の圧力計を見て、規定圧力（前面パネルに記載）になっていることを確認してください。規定圧力になっていない場合は、コンプレッサユニットの充てん弁にヘリウムガスを再度充てんするか、ヘリウムガスを放出し調整してください。
13. クライオポンプ（冷凍機ユニット）を再起動してください。



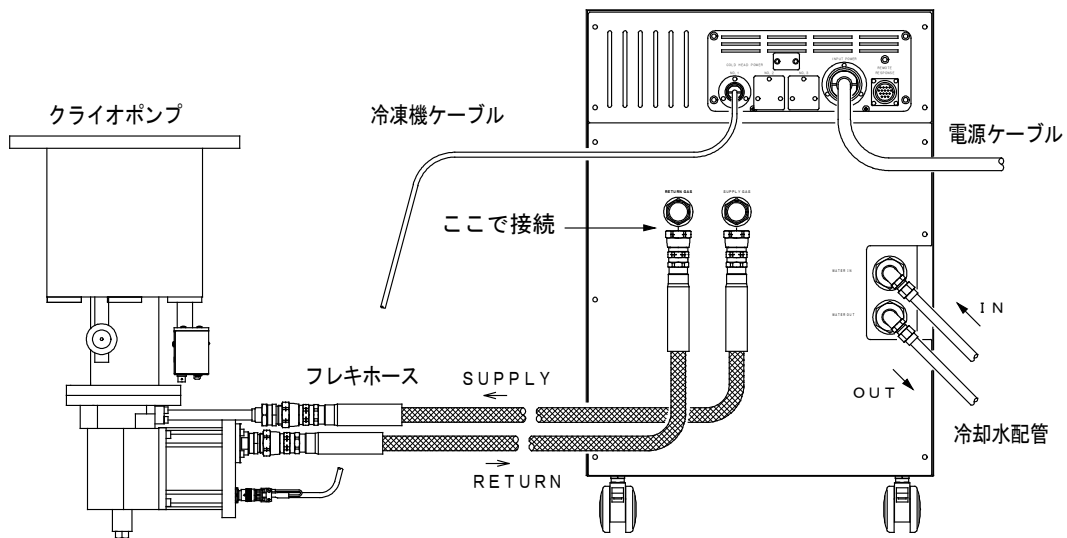


図 8-6 フレキホースの接続

This page intentionally left blank.



## 付録 A

### トラブルシューティング

CRYO-U®の故障の大部分は、次の2つの経路を通って、温度上昇、圧力上昇となって表れます。

- (1) 冷凍機ユニットの故障→冷凍能力の低下→クライオポンプ温度上昇→圧力上昇  
冷凍機ユニット故障の場合、温度上昇、圧力上昇は、通常、分あるいは時間単位で急激に起こります。
- (2) 80Kシールド、15Kクライオパネルの汚染→入熱量の増加→クライオポンプ温度上昇→圧力上昇  
80Kシールド、15Kクライオパネルの汚染の場合、温度上昇、圧力上昇は使用状況により異なりますが、通常、月、年単位でゆっくりと起こります。  
表A-1は考えられる故障の原因（I～VII）と対策です。故障が解決しない場合は、弊社サービス技術部、または最寄りのCSセンターまでご連絡ください。

表 A-1 故障診断表

故障症状	原因	対策
<p>I.</p> <p>クライオポンプの粗引きに時間がかかる。または、40Pa からの圧力上昇の速さが 1.3Pa/min より大幅に大きい。</p>	<p>1) 安全弁にリークがある。</p>	<p>安全弁のキャップを反時計回りに回して外し、Oリング及びOリングシート面を清掃してください。</p> <div style="border: 1px solid black; padding: 5px;">  <p><b>警告</b></p> <p>安全弁を外す場合は、ポンプから出て来るガスの安全性を必ず確認してください。</p> <p>安全弁は絶対にふさがないようにしてください。</p> </div>
	<p>2) 15Kクライオパネル(2)の吸着剤に水蒸気等の蒸気圧が低いガスが大量に吸着している。</p>	<p>乾燥窒素、アルゴンをブローして、粗引きを繰り返してください。</p>
	<p>3) インナーキットに汚れ(油分や蒸着等の付着物)がある。</p>	<p>クリーニングまたは新品へ交換してください。</p>
	<p>4) クライオポンプまたは装置にリークがある。</p>	<p>リークを見つけ、止めてください。</p>
<p>II.</p> <p>クライオポンプとコンプレッサユニットの両方が起動しない。</p>	<p>コンプレッサユニットの取扱説明書をお読みください。</p>	
<p>III.</p> <p>コンプレッサユニットは起動するがクライオポンプが起動しない。またはクライオポンプは停止しているがコンプレッサユニットは連続して動いている。</p>	<p>1) 冷凍機ユニットへの冷凍機ケーブルが接続されていない。</p> <p>2) 冷凍機マルチ運転の場合は、お客様が用意するシステムの制御信号によって冷凍機のON, OFF状態が決まります。従って冷凍機の停止状態の正常、異常の判定は装置の制御方法を確認してください。</p>	<p>コンプレッサユニット電源スイッチをOFFにした後、冷凍機ケーブルを冷凍機ユニットに接続してください。</p> <div style="border: 1px solid black; padding: 5px;">  <p><b>注意</b></p> <p>コンプレッサ電源スイッチをONの状態では冷凍機ケーブルを冷凍機ユニットに接続しないでください。接続すると冷凍機モータが損傷することがあります。</p> </div>

故障症状	原因	対策
<p>Ⅲ. コンプレッサユニットは起動するがクライオポンプが起動しない。 またはクライオポンプは停止しているがコンプレッサユニットは連続して動いている。 (前項より続き)</p>	<p>3) 冷凍機ユニット駆動モータに機械的損傷がある。</p> <p>① モータ軸の破損、ベアリングの破損</p> <p>② 駆動モータ配線の損傷</p>	<p>冷凍機スイッチをON、OFFしながら、モータの動いている音がするかどうか確認してください。 音がしないとき、または音が不規則な場合は、弊社サービス技術部、または最寄りのCSセンターまでご連絡ください。</p> <p>冷凍機ユニット駆動モータコネクタピン間の抵抗と絶縁抵抗(測定電圧: DC500V)を測定し、それらの値と冷凍機ユニットのS/Nを弊社サービス技術部、または最寄りのCSセンターまでご連絡ください。</p>
<p>Ⅳ. クライオポンプの起動時において、20K以下まで冷えない。</p>	<p>1) 冷凍機ユニットとコンプレッサユニット間のフレキホースが正しく接続されていない。 セルフシールカップリングが最後まで正しく接続されていない。</p>	<p>4. 7章を参照し、フレキホースを正しく接続してください。 全てのセルフシールカップリングが正しく接続されているかどうか確認してください。(図4-5参照)</p>
	<p>2) クライオポンプ内の圧力が高すぎる。</p>	<p>リークによるガスの熱負荷でポンプが冷えないことが考えられます。 リークの有無をチェックしてください。</p>
	<p>3) クライオポンプへの入熱量が多い。</p>	<p>主バルブを開けると温度が上昇する場合は、客先装置からの入熱量が許容値を超えていることが原因ですので、入熱量削減の対策を講じてください。</p> <p>尚、主バルブを閉じた状態でも20K以下に冷えない場合は、冷凍機側に異常が考えられますので、弊社サービス技術部、または最寄りのCSセンターまでご連絡ください。</p>

故障症状	原因	対策
(前項より続き)	4) 冷凍機ユニットあるいはコンプレッサユニットの故障	弊社サービス技術部、または最寄りのCSセンターまでご連絡ください。
V. クライオポンプの排気性能が低下した。 (例) ・クライオポンプ温度が正常値より高い ・排気速度が低下している ・真空度が悪くなった ・ヘリウム充てん圧力が規定値より低い	1) 真空槽粗引き圧力が高すぎる。	最大許容交差圧力以下まで粗引きしてください (推奨 40Pa)。 (5. 6章参照)
	2) クライオポンプが気体を大量に排気している。	再生操作を行ってください。(6章参照)
	3) クライオポンプ内のヘリウム分圧が高い。	乾燥窒素ガスでクライオポンプ内のヘリウムガスを置換してください。
	4) リークがある。 ①真空側への大気リーク (クライオポンプ取付部やポート等)  ②大気側へのヘリウムリーク (ヘリウム継手の緩み等)	ヘリウムリークディテクタを使った真空法か質量分析計でリーク箇所を見つけて、リークを止めてください。  ヘリウムリークディテクタを使ったスニファー法でリーク箇所を見つけて止めてください (部位によっては石鹼水を使った発泡法も有効です)。  リーク箇所が特定できない場合には弊社サービス技術部、または最寄りのCSセンターまでご連絡ください。
	5) クライオポンプ内部の機器の取付が緩んでいる。 ①温度計測温部の取付ボルトが緩んでいる。  ②80Kシールド、80Kバッフル、15Kクライオパネルの取付ボルトが緩んでいる。	必要に応じてクライオポンプを分解して、測温部をしっかりと冷凍機2段ステージに取り付けてください。インジウム箔は新品に取り替えてください。  必要に応じてクライオポンプを分解して、全てのネジをしっかりと締め付けてください。インジウム箔は新品に取り替えてください。

故障症状	原因	対策
V. クライオポンプの 排気性能が低下した。 (前項より続き)	6) 冷凍機的能力低下 ①ヘリウムガスがひどく汚染されている。  ②ヘリウムガス充てん圧力が不足している。	純度 99.999%以上のヘリウムガスを使って、冷凍機ユニットのヘリウムガス置換を行ってください。 (8. 5章参照)  純度 99.999%以上のヘリウムガスを規定値充てんしてください。 原因が不明の場合には弊社サービス技術部、または最寄りのCSセンターまで連絡ください。
	7) 15Kクライオパネルの性能が劣化している。  ①水蒸気が大量に吸着している。  ②クライオポンプの低温時に粗引きバルブを開けた為、粗引きポンプ側の不純物ガスによりパネルが汚染された。  ③油回転ポンプを用い、粗引きを13Pa以下で長時間行った為、15Kクライオパネルが油で汚染された。	乾燥窒素、アルゴンを導入し、粗引きを繰り返してください。またはバンドヒータ、内部ヒータ(オプション)で加熱してください。  15Kクライオパネルを交換してください。 特に粗引きに油回転ポンプを使用する場合は、油類による汚染が起こりますので注意してください。  15Kクライオパネルを交換してください。 40Pa以下で長時間粗引きを行わないようにしてください。

故障症状	原因	対策
VI. クライオポンプの再生を度々行わなければならなくなった。	1) 再生不良 再生温度が低すぎて、吸着剤中の水分が抜けきっていない。	①再生操作をしてください。1段温度、2段温度共に室温まで昇温させてください。 (6章参照) ②乾燥窒素導入、粗引きを繰り返してください。乾燥窒素の導入が一番有効です。 ③粗引き後、40Paからの圧力上昇の速さが1.3Pa/min以下であることを確認してください。
	2) 真空系にリークがある。	リークを見つけ、止めてください。
VII. 冷凍機モータが不規則な、または間歇的な動きをする。	1) ヘリウムガスがひどく汚染されている。	純度 99.999%以上のヘリウムガスを使って、冷凍機ユニットのヘリウムガス置換を行ってください。 (8.5章参照)
	2) モータへの入力電圧が低い。	コンプレッサあるいは、冷凍機への入力電圧を確認してください。 冷凍機の適正電圧は、2相モータでは144V、3相モータでは200Vです。但し、活線状態での確認となりますのでしかるべき保守担当者が点検してください。





This page intentionally left blank.

## 付録 B

### フレキホース

#### 1. 20Aフレキホースの仕様

- ・使用ガス : ヘリウムガス (純度 : 99.999%以上)
- ・使用圧力 : Max. 2.45MPaG
- ・使用温度 : 0~70°C
- ・材質 : SUS304
- ・長さ : 5000mm (標準)
- ・最小曲げ半径 : 250mm
- ・接続時推奨トルク : 20N・m

※セルフシールカップリングが回らなくなるまで締めこむ。

- ・接続部 : 1 / 2 Bセルフシールカップリング

#### 2. 取扱い上の注意



#### 注意

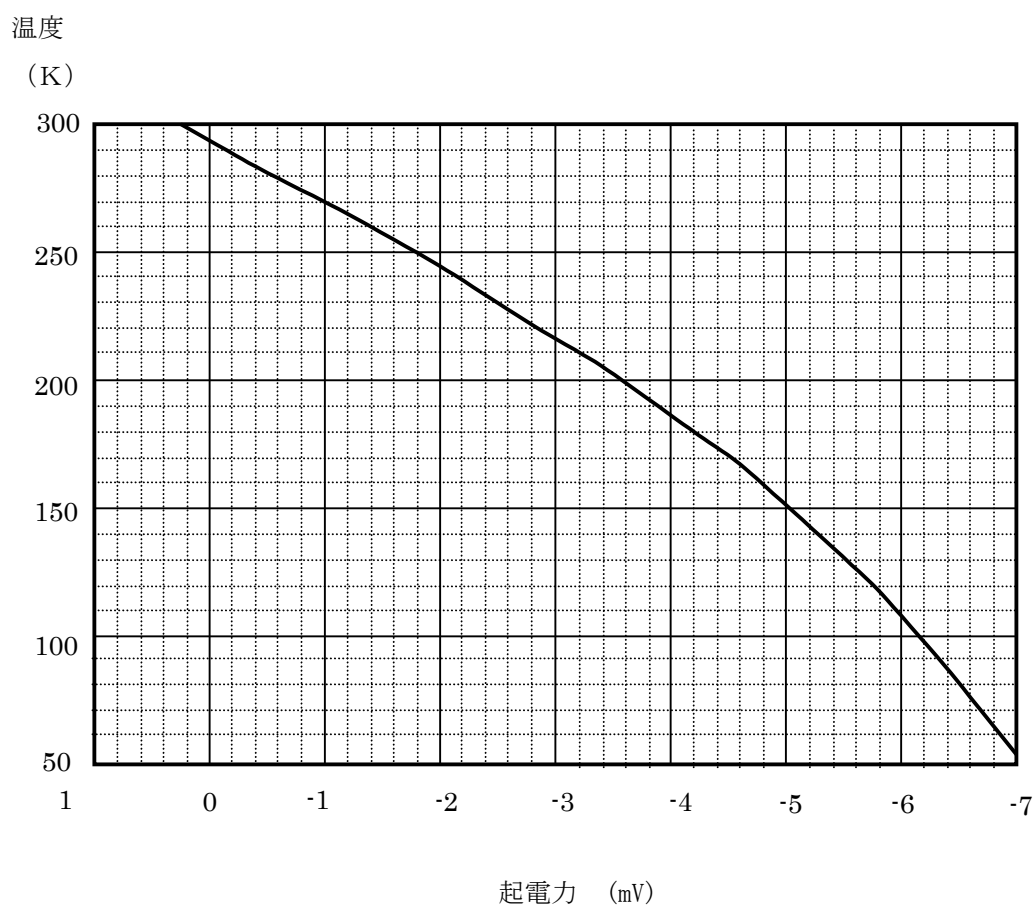
- ・ 運搬時は、破損防止のためブレード押さえ部付近を持ってください。フレキ部分を鋭角に強く曲げると損傷する恐れがあります。
- ・ フレキホースはねじらないでください。連続的な曲げ配管では特に注意してください。
- ・ 保管は、腐食防止のため、できるだけ水分、塩分が付着しないようにしてください。また、フレキホースの変形およびつぶれを防止するため、重いものをのせたりしないでください。

This page intentionally left blank.

## 付録 C

## 温度計の換算グラフ

## 1. K熱電対起電力

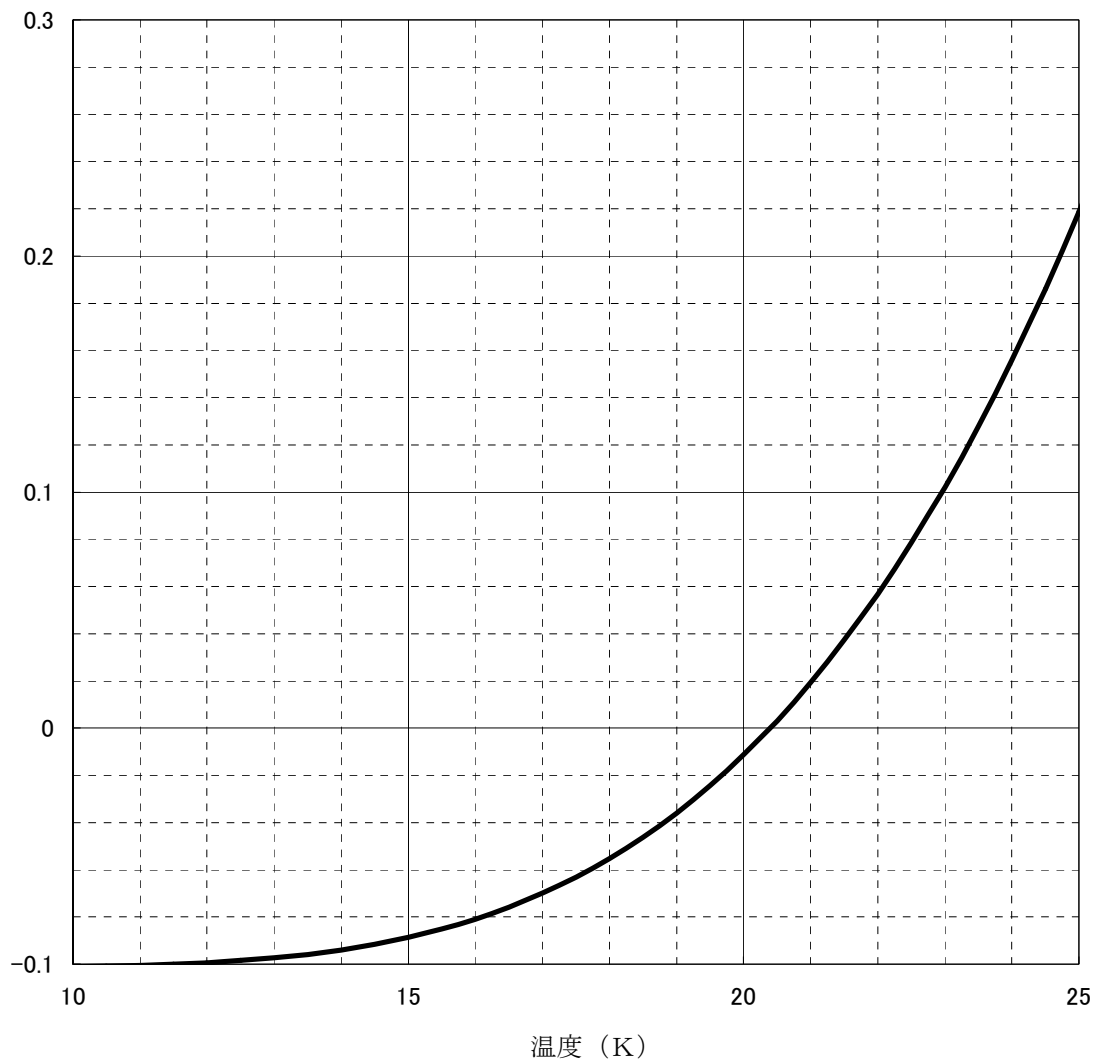


K熱電対起電力 (周囲温度 20°C)

2. 水素蒸気圧温度計

蒸気圧

MPaG



水素蒸気圧対温度

(注) 温度計の表示値は、その標高の大気圧に依存して変わります。真の温度は、下記の式で計算した蒸気圧を上図に当てはめることによって読み取ることができます。

$$\text{蒸気圧 [MPaG]} = \text{水素蒸気圧計の指示圧} - (0.1013 - \text{その標高の大気圧})$$

## 付録 D

### クライオポンプの動作原理

クライオポンプの排気動作は、極低温に冷却された面（クライオ面）に衝突した気体分子を凝縮、吸着させることによって行われます。

弊社の CRYO-U®シリーズクライオポンプは、クライオ面の冷却にヘリウム冷凍機を使用していますので、簡単な操作で清浄な高真空、超高真空が得られます。

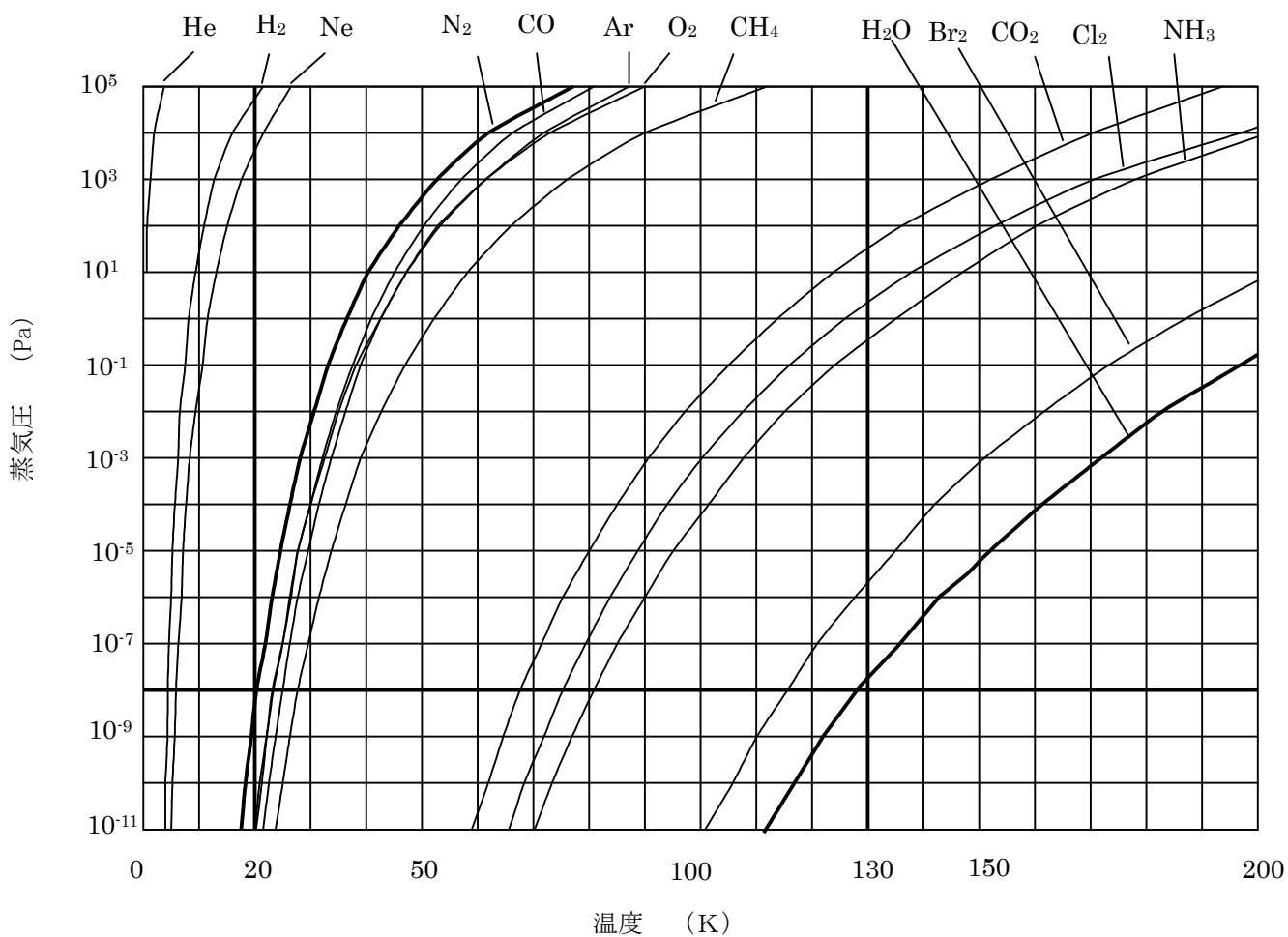
クライオ面は、熱負荷に応じて 12K～20K に冷却されます。

クライオ面が 20K に冷却されている場合、この面に凝縮した窒素の蒸気圧は、 $10^{-8}$ Pa 以下となります（図 D-1 参照）。したがって、窒素より蒸気圧の低い気体（酸素、アルゴン等）は、クライオ面に容易に凝縮し排気されます。

一方、ネオン、水素、ヘリウムは 12K においても蒸気圧が 0.1Pa 以上あり、クライオ面に凝縮させることは出来ません。しかし、これ等の気体は、クライオ面に取り付けられた吸着剤によって吸着され、排気されます。

クライオポンプは、前述のようにクライオ面への気体の凝縮、あるいは吸着によって排気を行うため、排気された気体がクライオ面に蓄積されていきます。凝縮の場合は、クライオ面に凝縮された気体の量が増加して凝縮層がある程度の厚さに達すると、凝縮層の表面温度が上昇し、気体分子の凝縮速度が低下します。吸着の場合は、吸着された気体の量が吸着剤の温度と吸着気体の圧力に応じた飽和吸着量に近づくと、気体分子の吸着速度が著しく低下します。主として、これ等 2つの要因により、クライオポンプの排気能力（排気速度、到達圧力）は、排気された気体の量の増加に伴って、ある時点から顕著な低下を示すようになります。

このため、定期的にクライオ面を室温に戻して、凝縮／吸着した気体成分を気化させて外部に排出する必要があります。この操作を“再生”と呼び、“昇温（気体の排出）→脱ガス→冷却”の過程を経て、クライオポンプの性能を回復させることができます。



[R.E.Honing and H.O.Hook: RCA Review (Sept. 1960)]

図D-1 各種気体の蒸気圧



## 付録 E

## 冷凍機システムの動作原理

弊社冷凍機システムでは、冷凍機の冷凍サイクルの熱媒体ガスとして、ヘリウムガスが10Kでも液化しないため使用されます。

はじめに、ヘリウムガスはコンプレッサユニット内で高圧に圧縮され、続いて水冷または空冷により室温まで冷却されたあと、バルブAが開くと蓄冷器に導入されます。

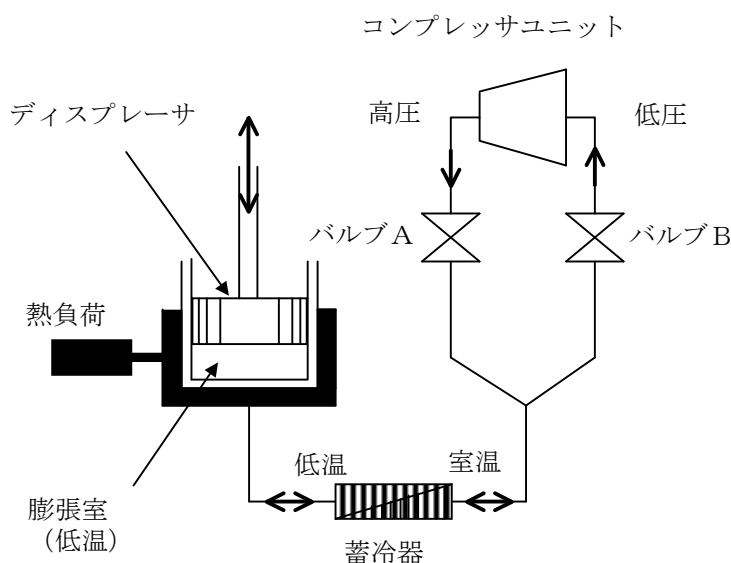
蓄冷器に入ったヘリウムガスは、蓄冷器と熱交換し冷却され、ディスプレイサの上昇に伴い膨張室に導かれます。

次にバルブAが閉じると同時にバルブBが開き、膨張室内の高圧ヘリウムガスは、

低圧部との差圧によってコンプレッサユニットの低圧部に向かって吐出されます。この過程で膨張室内のヘリウムガスの圧力が下がり、温度も下がります（サイモン膨張）。

温度が下がった低圧のヘリウムガスは、ディスプレイサの下降によって膨張室から完全に排出されます。このガスは、再び蓄冷器を通過してほぼ室温まで温められ、コンプレッサユニットに戻りますが、このとき、蓄冷器は逆に冷却されます。このようにして、冷凍サイクルは最初の状態に戻ります。この冷凍サイクルを繰り返すことにより、極低温が得られます。

G-Mサイクルは1950年代の終わりにGiffordらにより開発された冷凍サイクルで、ディスプレイサの駆動方法には、機械的に駆動する方法と、作業ガスの圧力差を利用して駆動する方法とがあります。G-Mサイクルは効率が良いため駆動速度が遅くでき、また、内部に使用しているシールにかかる負荷も軽いため、高性能で信頼性の高い冷凍サイクルです。ここでは、アルバック・クライオが使用している機械的にディスプレイサを駆動する冷凍サイクルについて説明します。

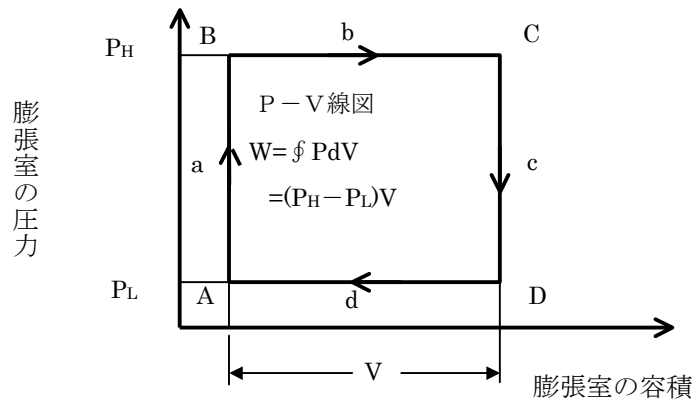
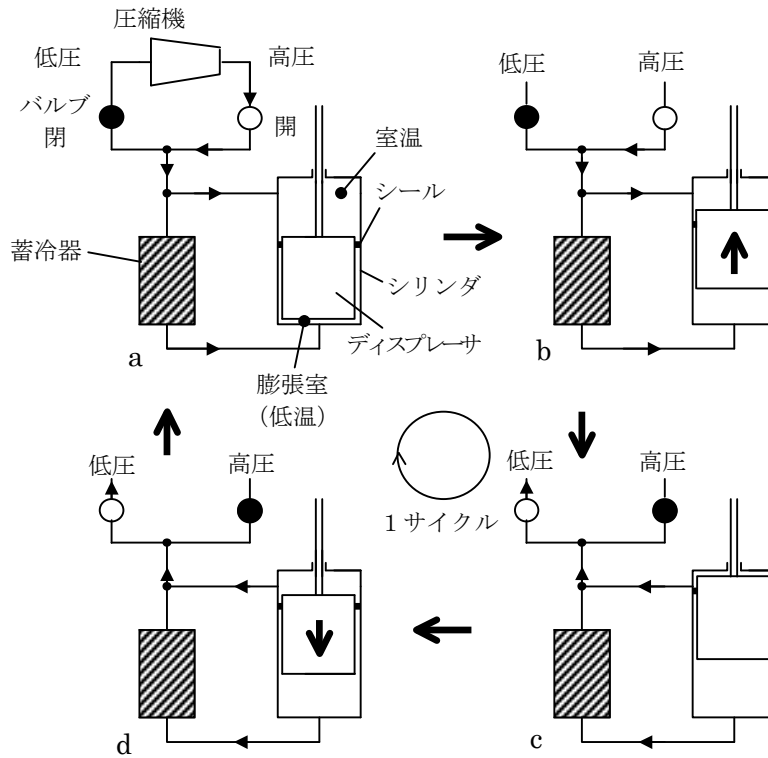


図E-1 冷凍の原理

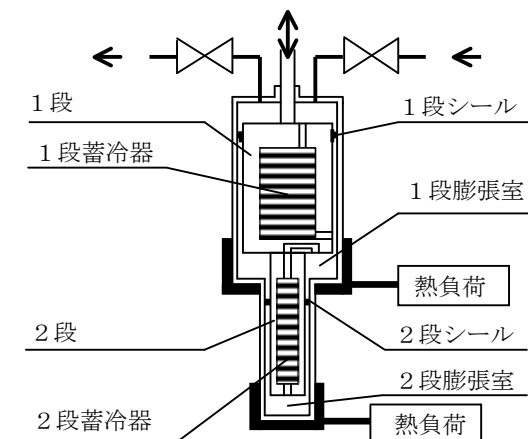
図E-2はG-Mサイクルの作動原理とP-V線図（膨張室の圧力Pと容積Vの関係を示したグラフ）を示したものです。

- A はじめディスペーサはシリンダの最下部にあるものとします。この時低圧バルブが閉じ  
 ↓ 高圧バルブが開きます。  
 a シリンダの室温部と低温部（膨張室）に高圧ガスが充てんされます。  
 ↓  
 B シリンダ内は高圧となります。  
 ↓  
 b ディスペーサが引き上げられ、室温のヘリウムガスは蓄冷器で冷却されながら低温部  
 ↓ （膨張室）に充てんされます。  
 C 低温部（膨張室）は最大容積となります。この時高圧バルブが閉じ、低圧バルブが開き  
 ↓ ます。  
 c 低温部（膨張室）の高圧ガスが蓄冷器を通して吐出されます。この時サイモン膨張により  
 ↓ 膨張室内のガスの温度が下がり、寒冷が発生します。  
 D 低温部（膨張室）は最低圧力となります。  
 ↓  
 d ディスペーサが押し下げられ、低温のヘリウムガスは蓄冷器を冷却しながら圧縮機に  
 ↓ 移送されます。このとき、ヘリウムガスは蓄冷器との熱交換によってほぼ室温に戻ります。  
 A もとに戻り1サイクルが完了します。このように、理想的なG-MサイクルではP-V線  
 図は四角形となり、1サイクルの周期をt秒とすると、理想的冷凍能力 $Q_{ideal}$ は  
 $Q_{ideal} = W / t$  で与えられます。

実際の冷凍機では15K以下の極低温を得るために2段式の構造をとっています（図E-3）。また、構造を簡略化するために蓄冷器をディスペーサの内部に組込み、一体化しています。更に1段、2段シールには差圧がかからず、シールへの負担が軽い構造を採用しています。したがって、長寿命で高い信頼性が得られます。



図E-2 G-Mサイクルの動作原理



図E-3 2段式冷凍機

This page intentionally left blank.

## 付録 F

### 結露について

#### 1. クライオポンプの結露

クライオポンプは冷凍機の冷凍を利用した溜め込み式の真空ポンプのため、以下のような場合にポンプケースが結露することがあります。クライオポンプ近傍の電気部品がショートしないように配慮して下さい。

運転中	(1)	原因	設置環境（温度・湿度）とポンプケースの表面温度の関係による結露。
		対策	空調を使用して設置環境を改善して下さい。 露点温度換算表を参照下さい。
	(2)	原因	再生不良によりポンプ内部の残留水分が凍結したことによる結露。
		対策	再生作業をやり直し、圧力上昇試験で合格することを確認してから冷却をして下さい。
	(3)	原因	冷却降下中にポンプ内の真空度が悪く結露。
		対策	真空度が下がらない場合は、油の逆流の無いドライポンプで再度粗引きして下さい。 真空度が徐々に下がっている場合は、冷却が完了すると断熱真空が保たれ結露は消えます。
再生中	(4)	原因	溜め込まれた凝縮体がインナーキットから脱落したことによる結露。
		対策	バンドヒータを使用して再生して下さい。 結露が酷い場合は断熱材等で対策して下さい。
	(5)	原因	粗引き中に残留水分が凍結したことによる結露。
		対策	再生作業をやり直し、圧力上昇試験で合格することを確認してから冷却をして下さい。

## 2. 露点温度換算表

温度と相対湿度の交点が露点温度です。ポンプケースの表面温度が露点温度以下の場合には結露します。

表 F-1 露点温度換算表

温度℃	相対湿度(%)								
	20%	30%	40%	50%	60%	70%	80%	85%	90%
10	-12.0	-6.0	-2.6	0.1	2.6	4.8	6.7	7.4	8.4
11	-11.1	-5.9	-2.1	1.0	3.5	5.7	7.7	8.4	9.4
12	-10.3	-5.0	-1.2	1.9	4.5	6.7	8.7	9.4	10.4
13	-9.5	-4.2	-0.3	2.8	5.4	7.7	9.6	10.4	11.4
14	-8.6	-3.3	0.6	3.7	6.4	8.6	10.6	11.3	12.4
15	-7.8	-2.4	1.5	4.7	7.3	9.6	11.6	12.4	13.4
16	-7.0	-1.6	2.4	5.6	8.2	10.5	12.6	13.3	14.4
17	-6.1	-0.7	3.3	6.5	9.2	11.5	13.5	14.3	15.3
18	-5.3	0.2	4.2	7.4	10.1	12.4	14.5	15.2	16.3
19	-4.5	1.0	5.1	8.4	11.1	13.4	15.5	16.3	17.3
20	-3.6	1.9	6.0	9.3	12.0	14.4	16.4	17.2	18.3
21	-2.8	2.8	6.9	10.2	12.9	15.3	17.4	18.2	19.3
22	-2.0	3.6	7.8	11.1	13.9	16.3	18.4	19.2	20.3
23	-1.0	4.5	8.7	12.0	14.8	17.2	19.4	20.1	21.3
24	-0.3	5.4	9.6	12.9	15.8	18.2	20.3	21.4	22.3
25	0.5	6.2	10.5	13.9	16.7	19.1	21.3	22.1	23.2
26	1.3	7.1	11.4	14.8	17.6	20.1	22.3	23.1	24.2
27	2.1	8.0	12.3	15.7	18.6	21.1	23.2	24.1	25.2
28	3.0	8.8	13.2	16.6	19.5	22.0	24.2	24.9	26.2
29	3.8	9.7	14.0	17.5	20.4	23.0	25.2	26.0	27.2
30	4.6	10.5	14.9	18.4	21.4	23.9	26.2	27.0	28.2

※Sonntag の式による

※設置環境において相対湿度 85%を超える場合は、ポンプケースが結露します。

## サービスネットワーク

- お問い合わせ窓口、メンテナンスやトラブル対応のサービスネットワーク等は、弊社のホームページ [www.ulvac-cryo.com](http://www.ulvac-cryo.com) でもご案内しています。

### アルバック・クライオ株式会社

[www.ulvac-cryo.com](http://www.ulvac-cryo.com)

〒253-0085 神奈川県茅ヶ崎市矢畑 1222-1

営業 Tel: 0467-85-8884

サービス技術 Tel: 0467-85-9366

Fax: 0467-83-4838

### 韓国アルバック・クライオ株式会社

**ULVAC CRYOGENICS KOREA INC.**

[www.ulvac-cryo.co.kr](http://www.ulvac-cryo.co.kr)

107, Hyeongoksandan-ro, Cheongbuk-Myeon, Pyeongtaek-si,  
Gyeonggi-Do, Korea, 17812

Tel: +82-31-683-2926

Fax: +82-31-683-2956

### 寧波アルバック・クライオ有限公司

**ULVAC CRYOGENICS (NINGBO) INC.**

[www.ulvac-cryo.com](http://www.ulvac-cryo.com)

No.888 Tonghui Road, Jiangbei District, Ningbo, China 315020

Tel: +86-574-8790-3322

Fax: +86-574-8791-0707

This page intentionally left blank.



## 改訂来歴

改訂年月日	改訂番号	改訂内容
2016/05/20	2016.05	初版
2017/10/23	2017OR01	「1. クライオポンプ概要」に「1.3 設置環境」を追加。 「付録 F. 結露について」を追加。 「サービスネットワーク」改訂。
2022/05/16	2022MY02	「クライオポンプを正しく安全にお使い頂くために」改訂。
2024/11/14	2024NR03	「1. クライオポンプ概要」表 1-1 記載内容を変更。

This page intentionally left blank.