

コンプレッサユニット 取扱説明書

C30HMVRT

輸出する際の注意事項

窒素ガス排気速度 15000L/s 以上の真空ポンプは、輸出貿易管理令別表 1 の 2 項の(35)に該当します。

本製品を国外に持ち出す際は、外国為替および外国貿易法などの輸出関連法規を遵守のうえ、必要な手続きをお取り下さるようお願い申し上げます。

はじめに

この度は、弊社製品をお買い上げ頂き、誠にありがとうございます。本書は、弊社製品の取扱方法、操作手順、注意事項などを説明したものです。

正しく安全にお使い頂くために、弊社製品をご使用になる前に、本書をよくお読みください。また、いつでもご利用いただけるよう大切に保管してください。他の製品を合わせて購入されたお客様は、各々の取扱説明書も合わせてよくお読みいただき、正しい取扱方法をご理解願います。

1. 弊社製品を実際に取り扱われるお客様について

弊社製品を取り扱うには、ご使用になる国で公的に有効とされている一般的な安全教育を受講する必要があります。また、電気、機械、荷役、真空などに関する専門知識および技能、資格が必要です。特に、クライオポンプを正しく安全にお使い頂くためには、クライオポンプに関する正しい取扱方法を習得していることが必要です。初めてご使用されるお客様には、クライオポンプの使い方講習会（有料）を随時実施致しておりますので、こちらをご利用ください。講習会への参加を希望される方は、弊社サービス技術部までご連絡ください。

2. 保証について

2. 1 無償保証期間と保証範囲について

【無償保証期間】

貴社または貴社顧客殿に据付後1年未満、または弊社工場出荷後18ヶ月（出荷日より起算）以内のうちいずれか短い方と致します。

【保証範囲】

（1）故障診断

一次故障診断は、原則として貴社にて実施をお願い致します。

但し、貴社要請により弊社または弊社サービス網がこの業務を有償にて代行することができます。尚、故障原因が弊社側にあると認められた場合は、無償で対応致します。

（2）輸送による損傷

納入時に、輸送上の不具合による損傷が認められた場合には、売買契約に謳われる保証範囲内で製品を無償で修理いたします。

(3) 故障修理

故障や損傷の発生あるいは性能低下に際しての修理、代品交換、現地出張は、保証期間内であっても、次の①②③④⑤⑥⑦の場合は有償とさせていただきます。

- ① 貴社及び貴社顧客殿など貴社側における不適切な保管や取扱い、不注意過失および貴社側のソフトウェアまたはハードウェア設計内容などの事由による場合。
- ② 貴社側にて弊社の了解無く弊社製品に改造などの手を加えたことに起因する場合。
- ③ 弊社純正部品以外のものの使用、あるいは、弊社製品の仕様範囲外で使用したことに起因する場合。
- ④ 貴社及び貴社顧客殿での使用中の汚染、腐食による場合。
- ⑤ 火災、地震、水害、落雷、その他天災地変及び公害、塩害、ガス害、異常電圧、指定外の電源使用などに起因する場合。
- ⑥ その他弊社責任外と認められる場合。
- ⑦ 消耗品及びその交換。

上記サービスは原則として国内における対応とし、国外における故障診断などをご容赦願う場合がございます。海外でのアフターサービスをご希望の場合は、事前に弊社までご照会ください。

2. 2 機会損失などの保証責務の除外

無償保証期間内外を問わず、弊社製品の故障に起因する貴社あるいは貴社顧客など貴社側での機会損失ならびに弊社製品以外への損傷、その他業務に対する補償は弊社の保証外とさせていただきます。

2. 3 生産中止後の修理期間

生産を中止した機種（製品）の修理につきましては、生産を中止した年月より起算して7年間の範囲で実施いたします。

3. 故障連絡時に必要な項目

製品をお受け取りになりましたら、下記の枠内をご記入ください。故障時は弊社サービス技術部、または最寄りの CS センター（サービスネットワーク参照）までご連絡ください。

クライオポンプ・スーパートラップ型式名	:	_____
クライオポンプ・スーパートラップ S/N	:	_____
冷凍機 型式名	:	_____
冷凍機 S/N	:	_____
コンプレッサユニット型式名	:	_____
コンプレッサユニット S/N	:	_____
温調器・表示計 型式名	:	_____
温調器・表示計 S/N	:	_____
オプション型式名	:	_____
オプション S/N	:	_____

4. 修理・メンテナンス依頼時の注意事項

修理・メンテナンスのご依頼の際、有害物質の有無や汚染物質の情報をお知らせ頂けない場合は、修理等をお断りさせていただきます。また、弊社または最寄りの CS センターへの輸送中に発生した汚染物質による事故につきましては、お客様の責となりますので梱包には充分ご注意ください。

5. 故障、事故発生時の現場保存のお願い

製品の故障や事故において、原因追及のための現場保存や製品の回収などが必要となることがあります。また、詳しい経過や使用条件の報告をお願いすることがあります。原因不明な不具合が起きた場合は、弊社サービス技術部、または最寄りの CS センター（サービスネットワーク参照）にご連絡をお願い致します。上記のご協力をお願い致します。

6. 注意事項

- (1) 本書の一部、または全部をアルバック・クライオ株式会社の許可なく複製、複製または転載すること、第三者に開示したり譲渡したりすることを禁じます。
- (2) 本書の記述内容は、製品の仕様変更や、改良などのためお断りなしに変更する、あるいは改訂する場合があります。
- (3) 本書の記述内容は万全を期して作成していますが、ご意見・ご質問等がありましたら、弊社までご連絡ください。

安全のための警告マーク

弊社製品は、適切な方法で使用すれば安全に運転ができるように設計されています。本書では、弊社製品を正しく運転するための注意点を次のようなマークで表しています。



警告

本警告文を無視した場合、使用者が死亡または重傷を負う可能性があります。



注意

本注意文を無視した場合、使用者が傷害を負う可能性および物的損害の発生する可能性があります。



有毒ガスについての注意を示します。



腐食性ガスおよび液体についての注意を示します。



可燃性ガスについての注意を示します。



爆発性ガス、高圧ガスについての注意を示します。



感電についての注意を示します。



高温度についての注意を示します。

目次

コンプレッサユニットを正しく安全にお使い頂くために	S-1
廃棄方法について	IW-1
Section 1 C30HVMRT コンプレッサ概要	
1. 1 概要	1-1
1. 2 用語の説明	1-1
1. 3 クライオポンプシステムのドキュメント	1-1
1. 4 クライオポンプシステムにおけるコンプレッサの役割	1-2
1. 5 コンプレッサ仕様	1-2
1. 6 各部の説明	1-5
1. 7 CRYO-U®クライオポンプを複数台運転する場合の接続	1-10
Section 2 据付け前の検討事項	
2. 1 クライオポンプシステムとの組み合わせ	2-1
2. 2 設置環境条件	2-1
2. 3 配線の必要事項	2-2
2. 4 冷却水の必要条件	2-4
2. 5 ケーブル、フレキホースの長さ	2-6
2. 6 リモート機能	2-6
Section 3 梱包を開く、内容の点検	
3. 1 コンプレッサの梱包	3-1
3. 2 パッケージの外観チェック	3-1
3. 3 梱包からの取り出し	3-2
3. 4 梱包内容	3-3
3. 5 コンプレッサとアクセサリの点検	3-4
3. 6 フレキホースとその仕様	3-4
Section 4 機器の据付けとその配管および配線	
4. 1 はじめに	4-1
4. 2 冷却水用配管の接続	4-2
4. 3 フレキホースの接続と取り外し	4-2
4. 4 複数台のクライオポンプとの接続	4-4
4. 5 電気接続	4-5
4. 6 コンプレッサと他の装置の配線経路	4-9
Section 5 運転	
5. 1 停止時ヘリウム充てん圧力の確認	5-1
5. 2 コンプレッサの運転	5-2
5. 3 ヘリウム関係のコンポーネント交換をした場合の点検	5-4
5. 4 コンプレッサ停止時の注意事項	5-4
5. 5 長期間休止しているコンプレッサの運転	5-4

目次(続き)

Section 6 配線、配管の取り外しおよび保管	
6. 1 配線、配管の取り外しとコンプレッサの移動	6-1
6. 2 保管場所での維持・管理	6-2
Section 7 メンテナンス	
7. 1 定期メンテナンス	7-1
7. 2 アドソーバの交換	7-1
7. 3 システムヘリウム圧力の調整	7-4
7. 4 ヘリウム配管、冷却水配管、電気配線の定期点検	7-8
7. 5 メンテナンス部品	7-8
Section 8 トラブルシューティング	
8. 1 トラブルの種類	8-1
8. 2 トラブルシューティング手順	8-2
8. 3 アラームコードの詳細	8-4
Appendix A 運転記録表	A-1
Appendix B クライオポンプと C30HVMVRT コンプレッサの組み合わせ	B-1
Appendix C C30HVMVRT コンプレッサの電気回路	C-1
Appendix D C30HVMVRT コンプレッサフロー図	D-1

図の一覧

図 1-1 C30HVMVRT コンプレッサ外観	1-2
図 1-2 C30HVMVRT コンプレッサの外形寸法	1-3
図 1-3 コンプレッサ正面	1-5
図 1-4 コンプレッサ背面	1-6
図 1-5 アンカーボルト固定位置(例)	1-7
図 1-6 クライオポンプと C30HVMVRT コンプレッサの接続	1-10
図 2-1 コンプレッサの設置に必要な空間と水平度	2-2
図 2-2 装置側の電源回路	2-3
図 2-3 冷却水流量と冷却水入口温度、配管圧力損失	2-5
図 2-4 リモート入力インターフェース回路	2-7
図 2-5 リモート出力インターフェース回路	2-7
図 2-6 2 台の冷凍機の運転を「オールタネート操作モード」で行う場合のタイムチャート	2-10
図 2-7 2 台の冷凍機の運転を「モメンタリ操作モード」で行う場合のタイムチャート	2-11
図 2-8 電源投入時の信号の遅れ(オールタネート操作モードの場合)	2-11
図 2-9 停止から起動までの時間が短かった場合の信号遅れ(オールタネート操作モード)	2-12
図 2-10 瞬停時のタイムチャート(モメンタリ操作モードの場合)	2-13

図の一覧(続き)

図 3-1	コンプレッサ・パッケージの外観.....	3-1
図 3-2	ダンボールカバーの取り外し、およびフォークの差し込み.....	3-3
図 4-1	据付け順序.....	4-1
図 4-2	はじめに手で締めます.....	4-3
図 4-3	2本のスパナを使って締めます.....	4-3
図 4-4	コンプレッサと冷凍機に対するフレキホースの取付け、取り外し.....	4-3
図 4-5	複数台のクライオポンプとコンプレッサの接続(3台の場合).....	4-4
図 4-6	電源ケーブルコネクタの接続.....	4-5
図 4-7	リモートコネクタピン定義(プラグ半田付け側から見て).....	4-6
図 4-8	複数クライオポンプ運転のための「モメンタリ操作モード」配線例.....	4-7
図 4-9	コネクタ各部の名称.....	4-8
図 4-10	電線被覆剥ぎ寸法.....	4-8
図 4-11	セットスクリューによる固定.....	4-8
図 5-1	停止時ヘリウム充てん圧力と周囲温度.....	5-2
図 5-2	運転準備完了状態.....	5-3
図 5-3	電源逆相または欠相時の状態.....	5-3
図 5-4	運転中のステータス表示.....	5-3
図 7-1	ヘリウムガス接続口のナット 2 個を外す.....	7-2
図 7-2	リアパネルのネジ 7 個を外す.....	7-2
図 7-3	リアパネルを外す.....	7-3
図 7-4	セルフシールカップリングを外す.....	7-3
図 7-5	スパナ 2 本による、カップリングの取付けと取り外し.....	7-3
図 7-6	アドソーバ取付けボルトを外す.....	7-3
図 7-7	アドソーバをパネルの外に引き出す.....	7-4
図 7-8	フロントパネルの止めねじの位置、および、コンプレッサ内部のコンポーネント.....	7-5
図 7-9	コンプレッサヘリウムガス補充のために準備するもの.....	7-6
図 8-1	アラームステータステーブル.....	8-1
図 8-2	アラームステータステーブルコード表.....	8-2
図 C-1	C30HVMRT 結線図.....	C-2
図 D-1	コンプレッサフロー図.....	D-2

表の一覧

表 1-1 C30HMVRT 概要	1-1
表 1-2 コンプレッサの重量	1-3
表 1-3 電源定格	1-4
表 1-4 冷却水定格	1-4
表 1-5 設置環境、運転条件	1-4
表 1-6 電磁耐環境特性	1-4
表 2-1 電源ケーブルの仕様	2-2
表 2-2 制御線/信号線の電線サイズ	2-3
表 2-3 推奨されるコンプレッサ用の冷却水	2-4
表 2-4 標準ケーブル/フレキホース	2-6
表 2-5 リモートインターフェイス仕様	2-6
表 2-6 各種信号リスト	2-8
表 3-1 梱包内容	3-3
表 3-2 オプション部品	3-3
表 3-3 フレキホース仕様	3-4
表 7-1 定期的メンテナンス事項	7-1
表 7-2 ヘリウムガス補充のために準備するもの	7-6
表 7-3 メンテナンス部品	7-8
表 8-1 運転前のトラブルシューティングリスト	8-2
表 8-2 運転に関するトラブルシューティングリスト	8-3
表 A-1 運転記録表	A-1
表 B-1 C30HMVRT シリーズコンプレッサとクライオポンプ	B-1
表 C-1 コントローラ内設定と接続	C-1

コンプレッサユニットを正しく安全にお使い頂くために

コンプレッサユニットをご使用になる前に、必ずお読みください。

1. ヘリウムガスを詰めすぎないでください



弊社のクライオポンプ、スーパートラップの冷凍機システムは、高圧のヘリウムガスを循環し冷凍サイクルを行っています。ヘリウムガスを規定値以上に充てんしても冷凍能力が格段に上がるものではありません。むしろ、ヘリウムガスの圧力を規定値以上に上げると、安全弁よりガスが吹き出し、ゴミが安全弁シート部にはさまるなどリークの原因となります。また、コンプレッサモータのオーバーロードの要因にもなります。
規定値を超えるヘリウムガス充てんは、絶対にしないでください。

2. ヘリウムガスの充てん方法と充てん設備

ヘリウムガスの補充に使用する機器（圧力調整器、チャージングホース）は、2.0MPaG以上で使用できるものを準備してください。

3. 頻繁な運転／停止の禁止

頻繁な運転/停止は行わないで下さい。
コンプレッサモータの運転／停止の頻度は6回／時以下とし、また、運転/停止は各3分以上維持してください。頻繁な運転／停止を行うと、コンプレッサモータの絶縁寿命が短くなり、故障の原因となります。また、冷凍機をマルチ運転する場合は、冷凍機モータの運転も同様に、運転／停止の頻度を6回／時以下としてください。
尚、スーパートラップの温調のために、コンプレッサの運転/停止は行わないで下さい。
スーパートラップの温調運転を行う際には、弊社までご連絡下さい。

4. 使用済みアドソーバの廃棄



使用済みのアドソーバは、必ず中のヘリウムガスを抜き、片側のセルフシールカップリングをはずしてから捨ててください。

冷凍機システム停止時のアドソーバ内ヘリウムガス圧力は、コンプレッサユニットの充てん圧力と同値であり、このままの状態を破棄しますと思わぬ事故にもなりかねません。例えば、ヘリウムガスが残ったままの状態を誤って燃焼炉へ投入すれば、温度上昇に伴い内圧が上昇し、破裂する危険性があります。また、プレスした場合にも破裂の危険性があります。詳細は「廃棄方法について」をお読みください。

また、安全にヘリウムガスを抜くために、必ず置換治具を使用してください。

5. 電気配線の接続



- ・電源電圧は許容範囲内で使用ください。規定電圧以外の印加は、機器の破損の原因となります。
- ・「Section 1 表 1-3 電源定格」を参照して漏電遮断器を設置してください。
- ・接地線（アース線）は必ず接続してください（電気設備技術基準によるD種接地工事（接地抵抗は100Ω以下））。
- ・冷凍機ケーブルやリモートケーブル（信号線）のコンプレッサユニットへの接続は、コンプレッサユニットの電源への接続前に必ず施工して下さい。電源入力時のこれらの配線接続は、感電や機器の損傷等重大事故に繋がりにかぬませんので、絶対に避けてください。
- ・電線サイズは推奨値を使用してください。
- ・動力線と信号線は10cm以上分離して配線してください。

6. 冷却水

水漏れは感電の危険があります。冷却水配管は、水漏れしないように確実に施工下さい。水圧が高過ぎると、コンプレッサユニット内部の冷却水通路で水漏れが起きる恐れがありますので、冷却水入口圧力は「Section 1 表 1-4 冷却水条件」に記載されている許容上限値（0.7MPaG 以下）を超えないように管理してください。

また、熱交換器内部の冷却水ラインに水垢及び生成物などがたまると、熱交換効率が著しく落ちてヘリウムガス温度が上昇し、コンプレッサユニットが停止する場合があります。弊社では、コンプレッサユニットに使用する水質の基準値として、日本冷凍空調工業会の冷却水の水質管理基準を採用しております。「Section 2 表 2-3 推奨されるコンプレッサ用の冷却水」を参照ください。

7. コンプレッサユニットの使用環境

コンプレッサの使用可能な周囲温度の上限値は 35°Cです。コンプレッサユニットにとって不適当な環境（埃が多い、湿度の高い所、強い電磁波の影響を受ける所等）では使用しないでください（「Section 1 表 1-5 設置環境、運転条件、表 1-6 電磁耐環境特性」を参照ください）。電気の端子部分に埃がたまると、漏電あるいはショートの原因となります。

8. 保守時の注意点



1. 本機の据えつけ、保守を行う場合には本機の構造、運転に伴う危険性に精通した設備担当者またはサービス担当者が行ってください。
2. 本機のカバーを開ける際は、感電の危険がありますので、必ず入力電源を遮断してください。
また、コンプレッサの運転停止直後は、ユニット内部の一部が高温状態にあります。火傷防止のために、運転停止後 15 分以上経ってからカバーを開けるようにしてください。

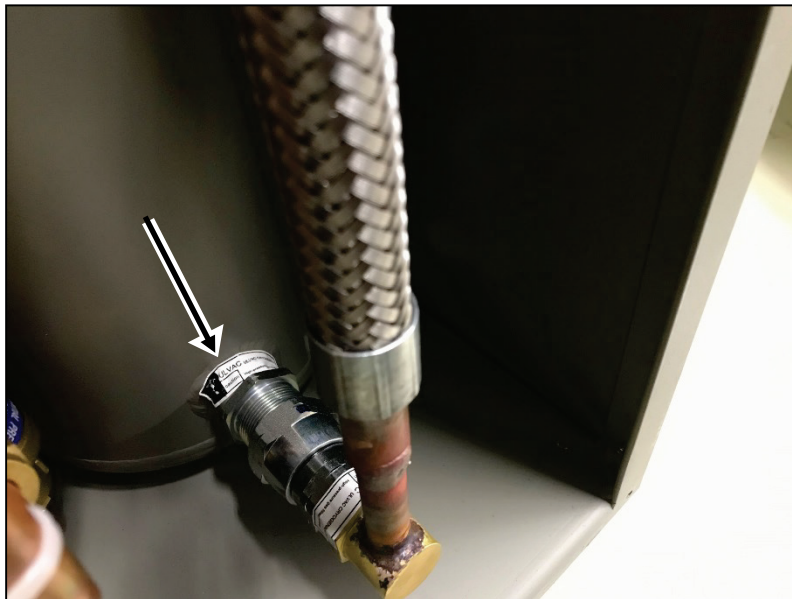
9. セルフシールカップリングが緩んだ場合は直ちにご連絡ください



セルフシールカップリングの脱着作業時に、アダプタの接続部を緩めてしまう、又は、共回りで緩んでしまうことがあります。その場合、ヘリウムリークや大気混入により冷凍機に不具合が発生し、異音や冷凍機モータの故障など重大な故障につながる可能性があります。

弊社では、出荷時に接続部が適切に締められていることを確認し、封印シールを貼付しています。対象は冷凍機、コンプレッサ、フレキホース、分岐管、ストレートパイプユニットです。





セルフシールカップリングを緩めたり取り外したりしたときは、当社までご連絡ください。封印シールが剥がれた状態で不具合が発生した場合は、保証対象外とさせていただきます。コンプレッサの場合、封印シールはパネルの内側に貼付けられています。





封印シールの貼付け例

廃棄方法について

産業廃棄物処理に関する法規・条例等は、廃棄する国や地域で定められています。
弊社製品を廃棄する際は、該当する法規・条例等に従って処理してください。

				警告
<p>クライオポンプや冷凍機が有毒な物質で汚染されている場合、廃棄する前に安全管理者へ連絡してください。安全管理者の指示のもと、有毒物質を除去した後に廃棄してください。</p>				

		警告
<ul style="list-style-type: none"> ・コンプレッサを分解する、圧力をかける、熱する、火の中に投げ入れるなどの作業は行わないでください。コンプレッサ内のアドソーバが破裂する危険があります。 ・安全なアドソーバの廃棄のために、下記の手順を実行してください。 <ol style="list-style-type: none"> (1) アドソーバ内の高圧ヘリウムガスを抜いて、容器の内圧を周囲の大気圧まで低くします。安全に抜くためには、アドソーバのカップリングに適切な用具、例えば、弊社の置換治具(冷凍機のメンテナンス用)などを接続して行ってください。 (2) 減圧処理済みである事を目視確認できるよう、カップリングは取り外してその後の処置を行ってください。 		

弊社の製品に関する安全データシート(SDS)については、ご要望に応じて提供しておりますのでご用命ください。

This page intentionally left blank.

Section 1. C30HVMVRT コンプレッサ概要

1.1	概要	1-1
1.2	用語の説明	1-1
1.3	クライオポンプシステムのドキュメント	1-1
1.4	クライオポンプシステムにおけるコンプレッサの役割	1-2
1.5	コンプレッサ仕様	1-2
1.6	各部の説明	1-5
1.7	CRYO-U® クライオポンプを複数台運転する場合の接続	1-10

1.1 概要

C30HVMVRT は、クライオポンプシステム用のコンプレッサです。

表 1-1 C30HVMVRT コンプレッサ概要

コンプレッサ型式	接続可能 冷凍機数	冷凍機 モータ	仕様*1	消費電力 50/60Hz
C30HVMVRT	3台まで (マルチ)	3相	R50RT 冷凍機3台 運転用	6.5/8.0kW

*1 接続可能なポンプ・冷凍機の仕様の詳細に関しては Appendix B を参照願います。

NOTE: 据付け、運転、調整、メンテナンス、およびサービスを行う全ての関係者は、C30HVMVRT コンプレッサとその関連コンポーネントの両方の内容について、精通して 頂くようお願い致します。安全確保と安定したシステム性能維持のために、本取扱説明書及びその他必要な取扱説明書を熟読し十分な理解の上で、作業を進めるようにしてください。

1.2 用語の説明

- 1) クライオポンプには、ほぼ全ての気体を排気できるクライオポンプ CRYO-U®シリーズと、水の排気に特化した CRYO-T スーパートラップシリーズの2種類があります。特に指定が無い場合、『クライオポンプ』はこの2種類のクライオポンプを指します。
- 2) 「コンプレッサ」はコンプレッサ Ass'y を意味します。その Ass'y 内のヘリウム圧縮機を、「コンプレッサ本体」または「コンプレッサポンプ」と区別して呼ぶことがあります。
- 3) クライオポンプシステムは、単独では起動せず、客先装置または上位システムからの指令で動作します。つまり、システム全体から見ると、そのコンポーネントの一つとなります。以降、客先装置または上位システムとのインターフェイスは、省略して「装置側」と呼びます。

1.3 クライオポンプシステムのドキュメント

クライオポンプシステムのドキュメントは、基本的にクライオポンプ取扱説明書とコンプレッサ取扱説明書の2種類で、購入頂いた機器と共に出荷されます。お客様の仕様によっては、本システム用のアクセサリ、オプション機器の取扱説明書も同封されます。

1.4 クライオポンプシステムにおけるコンプレッサの役割

クライオポンプシステムはクライオポンプとコンプレッサにより構成されており、ポンプ内のほぼ全ての種類の気体分子を凝縮または吸着することが可能であるため、容易に清浄な高真空・超高真空を得ることができます。

コンプレッサは、ヘリウム供給用のフレキホースを介して高圧ヘリウムガスをクライオポンプの冷凍機に供給します。冷凍機は高圧ヘリウムガスを膨張させて冷却をし、ポンプ内に気体分子を凝縮または吸着させます。低圧力になったヘリウムガスは、戻り用のフレキホースを介してコンプレッサに戻り、コンプレッサは、その低圧ヘリウムガスを圧縮し、高圧に変えて再び冷凍機側に供給します。

このヘリウムラインはクローズした回路となっており、ヘリウムガスは循環して使用されます。そのため、長期間にわたって、ヘリウムガスの補給を必要としません。

ヘリウムガスは、オイル注入型の高信頼型のヘリウム圧縮機にて圧縮します。ヘリウムガスの純度はオイルセパレータ、アドソーバにて高めています。

冷凍能力を維持し、かつ、冷凍機の故障を防止するためには、運転積算時間をチェックして、定期的にアドソーバを交換することが必要です。

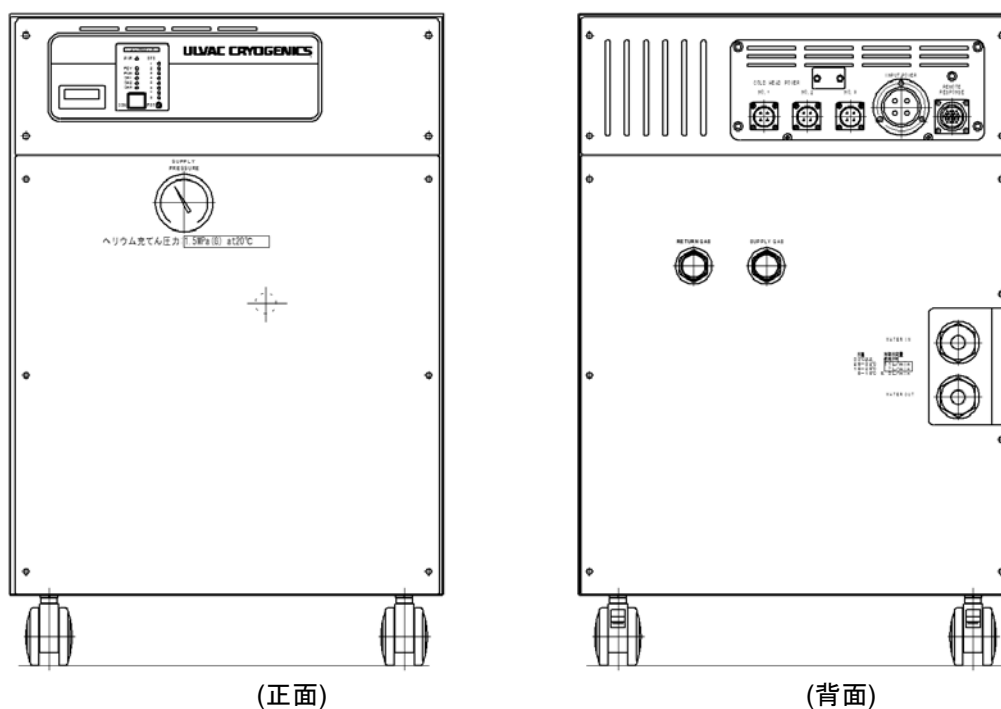
アドソーバの交換方法については、「Section 7.2 アドソーバの交換」を参照してください。

コンプレッサはメンテナンスを必要としますので、「Section 7 メンテナンス」を良くお読みになり、定期的にメンテナンスを実施してください。

1.5 コンプレッサ仕様

1.5.1 外観

図1-1に C30HVMVRT の外観を示します。



(正面)

(背面)

図 1-1 C30HVMVRT コンプレッサ外観



注意

コンプレッサの上には、物や機器を置かないでください。コンプレッサの放熱を妨げることとなります。また、置いた機器にも余分な熱を加えることとなります。

1.5.2 外形寸法

図1-2に外形寸法を示します。

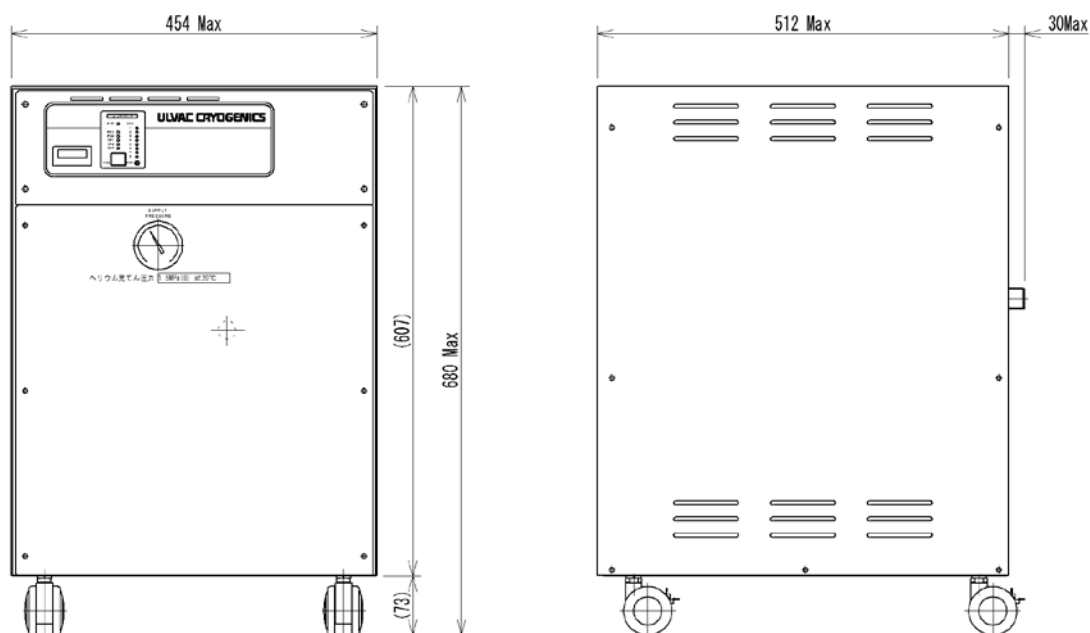


図 1-2 C30HMVRT コンプレッサの外形寸法

1.5.3 重量

表1-2にコンプレッサの重量を示します。

表 1-2 コンプレッサの重量

型式	重量 [kg]
C30HMVRT	121

※この重量は、標準的なコンプレッサの値です。お客様の仕様によって異なることがあります。

1.5.4 一般仕様

電源定格、冷却水条件、設置環境と運転条件、および電磁耐環境特性を以下の表に示します(表1-3~6)。

表 1-3 電源定格

項目		C30HMVRT
定格使用電圧	50Hz	190 – 220 VAC
	60Hz	200 – 230 VAC
電源相		3
定常時消費電力	50Hz	6.5kW
	60Hz	8.0kW
力率		0.85
定常時使用電流 ^(*)	50Hz	22A
	60Hz	25.5A
ロックド・ロータ電流		151A
客先供給定格電流(最小値) ^(*)		40A/ 5kA
接地		D 種以上(100Ω以下)

(*)クライオポンプが低温に安定するまでの冷却過程では、電流値は定常時の約 10%増となります。
フレキホースが長くなると電流値は大きくなります(20m のフレキホースでは公称値に比べて 5%電流値が上昇します)。
(*)サーキットブレーカの電流定格 / 遮断定格

表 1-4 冷却水条件

項目	条件
水温(冷却水入口)	5 – 32 °C
水流量	5 - 15 L/min
冷却水入口圧力	最大 0.7MPaG
配管圧力損失(入口-出口)	0.02 – 0.17MPa (図2–3参照)
アルカリ度(pH)	6.5 – 8.0 pH
カルシウム炭酸塩	< 75ppm

詳細は、「Section 2.4 冷却水の必要条件」を参照してください。

表 1-5 設置環境、運転条件

項目	C30HMVRT
使用周囲温度	10 – 35 °C
保存周囲温度	-10 – 55 °C
湿度	5 - 90% (結露なきこと)
標高	< 1000m
振動	< 0.6G, 10 – 55 Hz
雰囲気	金属粉、ほこり、燃焼ガス、腐食性ガスなどがない場所
停止時充てん圧力(at20°C) ^(*)	1.5±0.04MPaG
運転時音圧レベル	< 70 dBA

(*) 詳細は、「Section5.1 停止時ヘリウム充てん圧力の確認」を参照してください。

表 1-6 電磁耐環境特性

項目	仕様
絶縁抵抗(電源、入出力-GND間)	5MΩ以上 / 1分間 (500V メガー)
耐電圧(電源ライン-GND間)	1500V / 1分間
耐ノイズ性(電源ライン) ^(*)	±1500V
耐ノイズ性(入出力ライン) ^(*)	±500V

(*)ファースト・トランジェント/バースト法による。印加時間 1分間。

1.6 各部の説明

運転またはメンテナンス時に調整や確認が必要な個所についての説明をします。
図1-3はコンプレッサ正面、図1-4はコンプレッサ背面です。

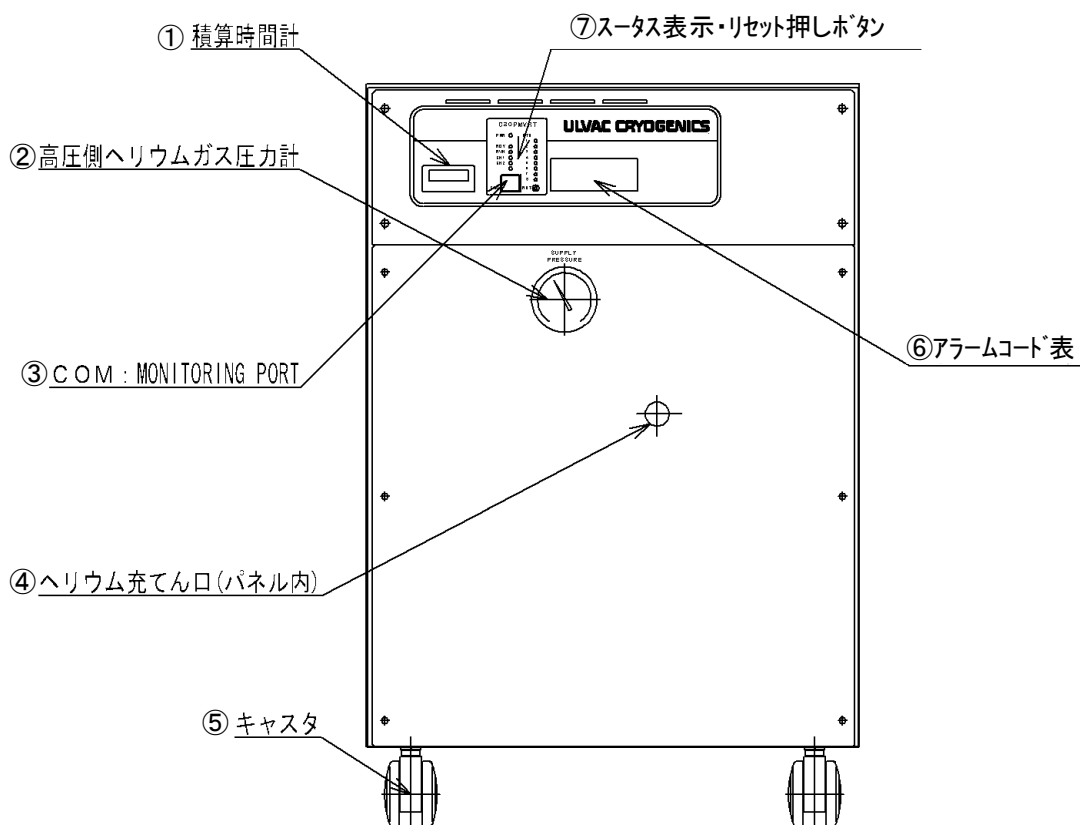


図 1-3 コンプレッサ正面

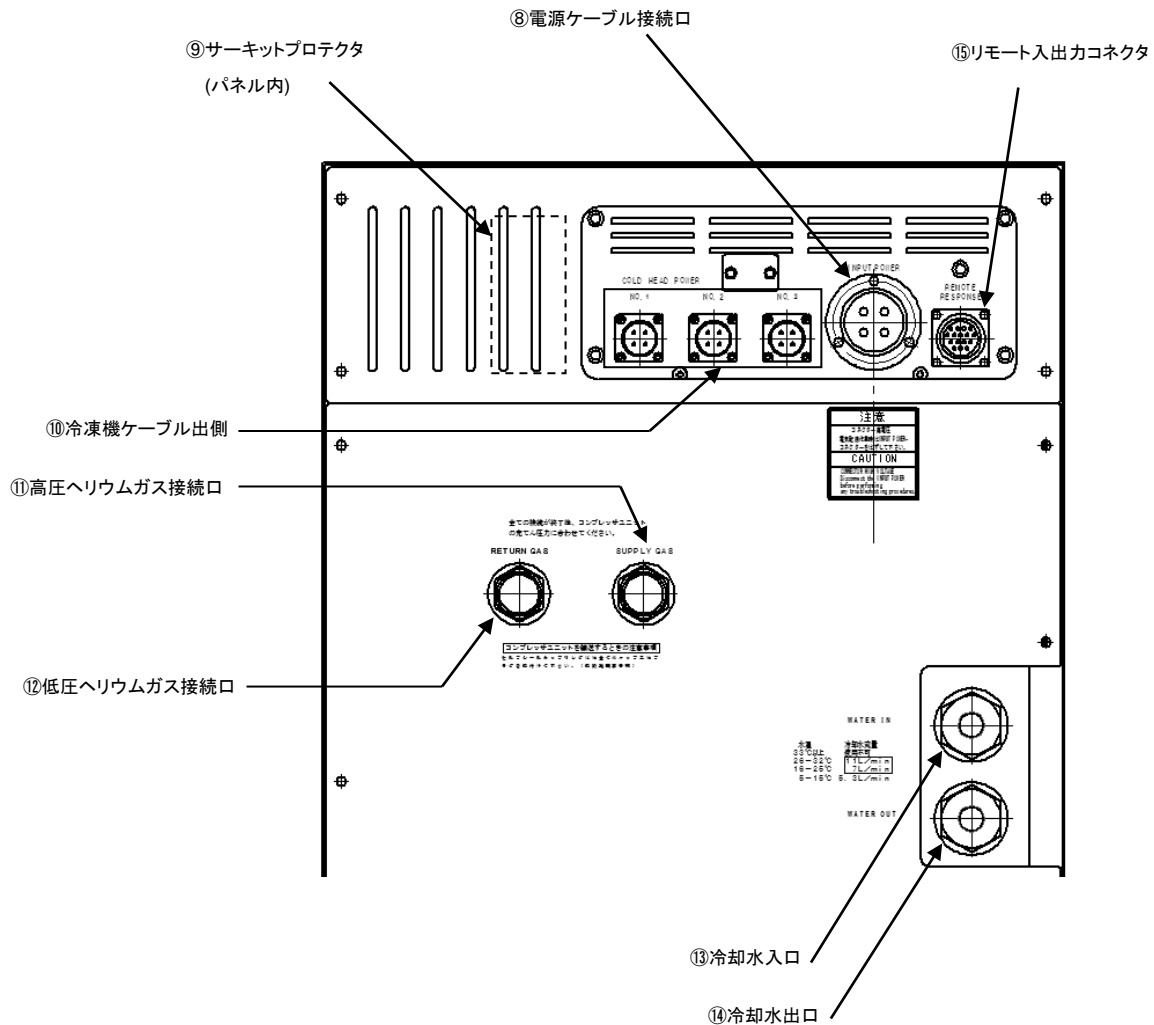


図 1-4 コンプレッサ背面

以下はコンプレッサ正面側(フロントパネル側)の各部についての説明です。

① 運転積算時間計

本メータは、コンプレッサの運転積算時間(RUN 状態時)を表示します。表示される時間の値は変更できません。

② 高圧側ヘリウムガス圧力計(ヘリウム圧力計)

コンプレッサが運転停止中は、停止時のヘリウム充てん圧力を示し、コンプレッサが運転中の時は、供給側のヘリウム圧力を示します。

停止時のヘリウム充てん圧力の確認は、「Section 5.1 停止時ヘリウム充てん圧力の確認」を参照してください。

本圧力計を以降では、省略して「ヘリウム圧力計」と呼びます。

③ COM: MONITORING PORT

これは弊社サービスエンジニア専用のポートです。お客様はご使用できませんので注意願います。

④ヘリウム充てん口 (パネル内側)

ヘリウムガスの調整が必要な場合に使用します。ヘリウムガスを充てんする場合は、純度 99.999% 以上のヘリウムガスが必要です。

詳細は、「Section 7.3 システムヘリウム圧力の調整」を参照ください。

⑤キャスト

コンプレッサの移動時に使用します。移動時以外はロックをしてください。



注意

決められた位置、または保管スペースにコンプレッサを設置した後は、コンプレッサの全てのキャストをロックするようにしてください。コンプレッサの予期しない移動により、人が傷害を負うことを防止するためです。

また、必要に応じて地震等における移動・転倒防止策を施してください。コンプレッサへの金具等の取付けが必要な場合は、弊社までご相談ください。参考に固定金具を取付けた場合のアンカーボルト設置位置の例を図1-5に示します。

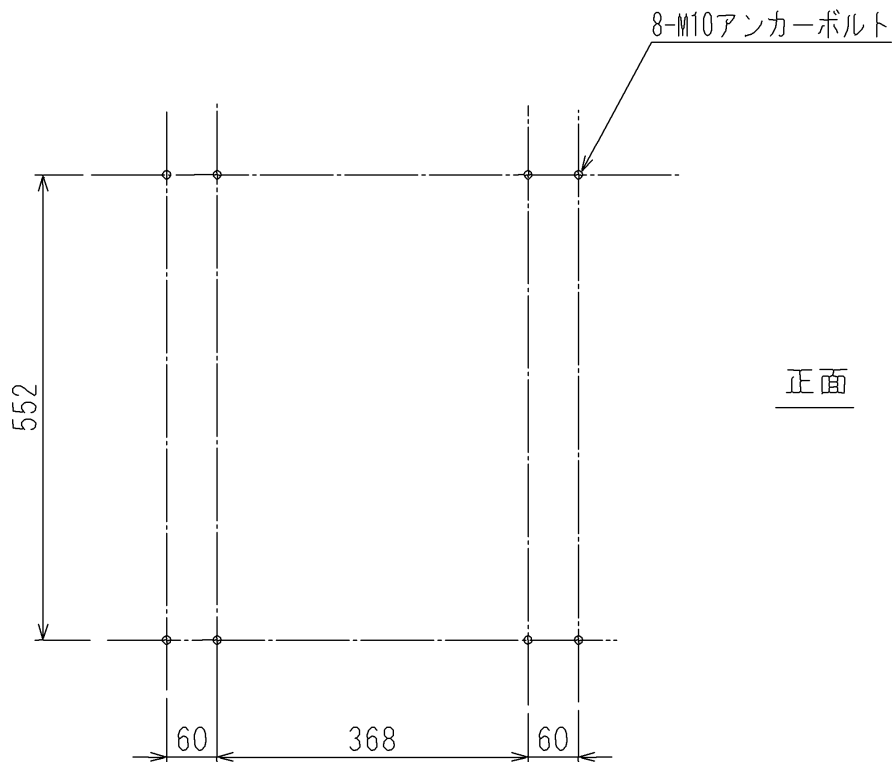


図 1-5 アンカーボルト固定位置(例)

⑥ALARM STATUS TABLE

本表は、アラーム表示用 STS LED ランプで示されるアラームの一覧表です。各々のアラームへの対処法は、「Section 8.3 アラームコードの詳細」を参照してください。

問題がない場合には、ステータス表示 LED ランプは全て消灯しています。

⑦ステータス表示とリセット押しボタン

ステータス表示は、6 個のコンプレッサの運転状態表示用 LED ランプと、8 個のアラーム表示用 STS LED ランプの 2 種類があります。

- 「PWR」ランプ(赤)は、コンプレッサが通電中のとき点灯します。
- 「RDY」ランプ(緑)は、コンプレッサが運転準備完了状態にあるとき点灯します。
- 「RUN」ランプ(緑)は、コンプレッサ本体が運転中にあるときに点灯します。
- 「CH1」ランプ(緑)は、冷凍機 No.1 が運転中にあるときに点灯します。
- 「CH2」ランプ(緑)は、冷凍機 No.2 が運転中にあるときに点灯します。
- 「CH3」ランプ(緑)は、冷凍機 No.3 が運転中にあるときに点灯します。

アラーム表示用 STS LED ランプは、コンプレッサに異常が発生した場合に 1 つ以上が点灯します。以下、この事象をアラームと呼びます。アラーム点灯時にはブザーも起動します。アラーム発生時は、⑥の ALARM STATUS TABLE で内容を確認してください。また、アラームの詳細については、「Section 8.3 アラームコードの詳細」を参照してください。

なお、アラーム事象を取り除いても、STS LED ランプの表示とブザー音は続きます。「RST」穴に細い棒を挿入して、その中にある押しボタンを押すと、STS 表示がクリアされ、ブザー音も停止します。また、消灯していた「RDY」ランプも点灯します。

以下は、コンプレッサのリアパネル(背面側)各部についての説明です。

⑧電源ケーブル接続口 (INPUT POWER)

このレセプタクルに電源ケーブルのプラグを接続します。電源ケーブルの接続方法については「Section 4.5.1 電源ケーブルの接続」を参照してください。



注意

コンプレッサは装置側分電盤から電源供給を受けます。分電盤には、装置が設置される国の規格を遵守したブレーカをコンプレッサ用に設置する必要があります。

⑨サーキットプロテクタ(パネル内)

回路短絡や過負荷によって生じる過電流から配線やコネクタを保護するために、サーキットプロテクタが取り付けられています。サーキットプロテクタは、出荷時オン状態に設定されています。



警告

WARNING:サーキットプロテクタの操作は、本機の構造と本機に伴う危険性に精通している電気的取扱いに関する資格者のみが行ってください。この注意事項に従わない場合には、重大な人身事故や死亡事故が発生する可能性があります。

⑩冷凍機ケーブル接続口 (COLD HEAD POWER NO.1, NO.2, No.3)

クライオポンプを動かすための冷凍機ケーブルを、このレセプタクルに接続します。

⑪高圧ヘリウムガス接続口 (SUPPLY GAS)

本接続口から、クライオポンプに高圧ヘリウムガスを供給します。1/2 インチのセルフシールカップリングとなっています。

「Section1.4 クライオポンプシステムにおけるコンプレッサの役割」を参照して、ヘリウムクロージドループによる本システムの動作を把握してください。

また、ヘリウム配管の接続方法は「Section 4.3 フレキホースの接続と取り外し」を参照してください。

⑫低圧ヘリウムガス接続口 (RETURN GAS)

クライオポンプから戻る低圧ヘリウムガスのリターン配管をこちらに接続します。1/2 インチのセルフシールカップリングとなっています。

「Section1.4 クライオポンプシステムにおけるコンプレッサの役割」を参照して、ヘリウムクロージドループによる本システムの動作を把握してください。

また、ヘリウム配管の接続方法は「Section 4.3 フレキホースの接続と取り外し」を参照してください。

⑬冷却水入口 (WATER IN)

運転中のコンプレッサを冷却するために、お客様側の設備から出た冷却水がここから供給されます。冷却水配管はお客様側の設備として設置して頂きます。

冷却水の接続については「Section 4.2 冷却水用配管の接続」を参照してください。

⑭冷却水出口 (WATER OUT)

コンプレッサで使用された冷却水が、こちらからお客様側の設備に戻ります。

冷却水の接続については「Section 4.2 冷却水用配管の接続」を参照してください。

⑮リモート入出力セプタクル (REMOTE RESPONSE)

リモートケーブルをこちらのセプタクルに接続します。

リモートケーブルを通じて、コンプレッサやクライオポンプの運転を行うことができます。また、運転アンサーバック信号、コンプレッサ異常の際のアラーム信号を装置側へ送ることができます。リモート機能の詳細は、「Section 2.6 リモート機能」を参照してください。

リモートケーブル用のプラグはコンプレッサに付属しておりますので、お客様側にてケーブルを配線してご使用ください。コネクタのピン配列の定義やアプリケーションに対応した接続の仕方は、「Section 4.5.2 リモートケーブルの接続」を参照してください。

1.7 CRYO-U[®] クライオポンプを複数台運転する場合の接続

C30H MVRT コンプレッサは1台から3台のクライオポンプの冷凍機を制御できます(表1-1参照)。図1-6 はクライオポンプを複数台接続した場合の例です。コンプレッサとクライオポンプとの接続に関する詳細については「Section 4.4 複数台のクライオポンプとの接続」を参照してください。

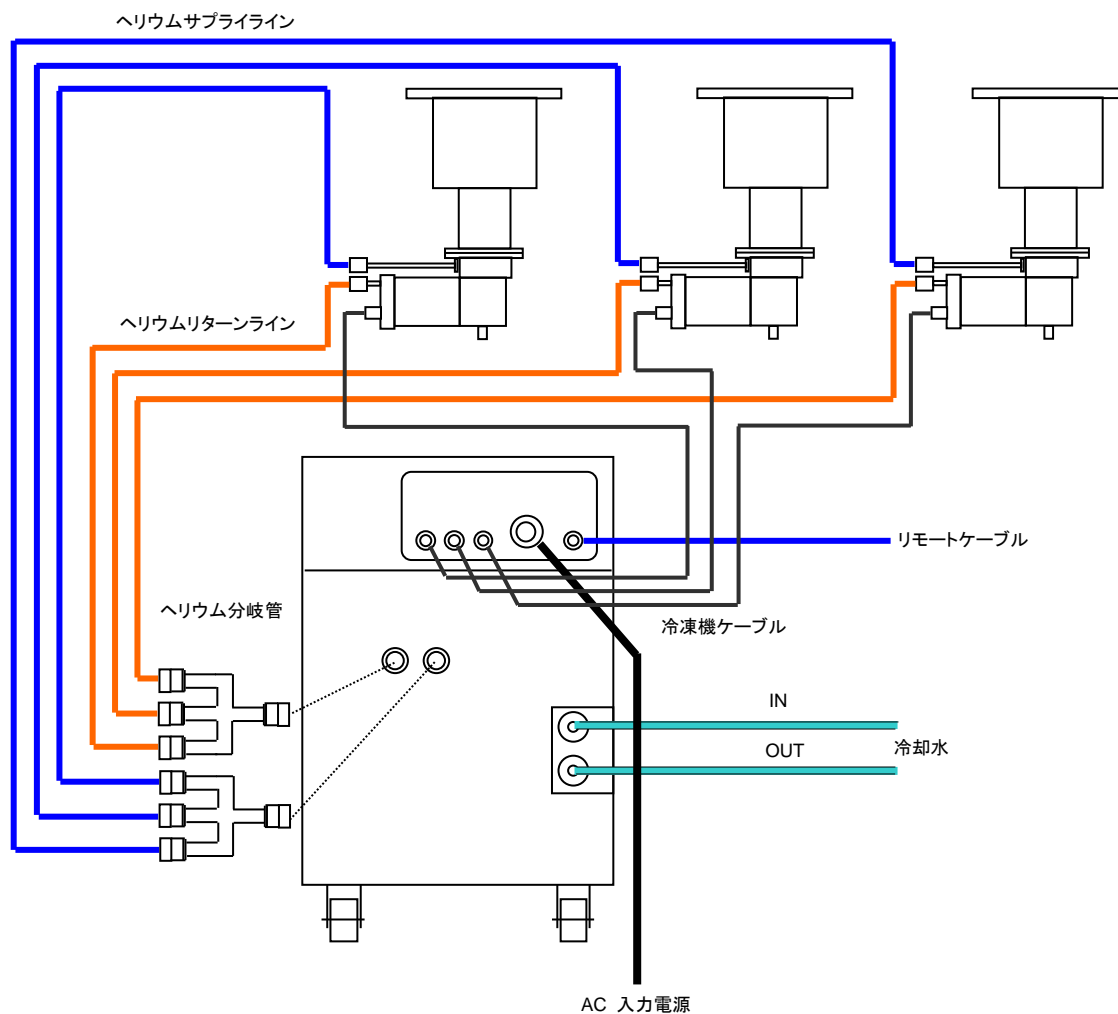


図 1-6 クライオポンプと C30H MVRT コンプレッサの接続

Section 2. 据付け前の検討事項

2.1	クライオポンプとの組み合わせ	2-1
2.2	設置環境条件	2-1
2.3	配線の必要事項	2-2
2.4	冷却水の必要条件	2-4
2.5	ケーブル、フレキホースの長さ	2-6
2.6	リモート機能	2-6

本セクションではコンプレッサ据付け前に考慮すべき事項を記載しています。

以下、クライオポンプとの組み合わせ、設置環境条件、配線の必要事項、冷却水の必要条件、ケーブル、フレキホースの長さ、リモート機能、および補助機能について説明します。

2.1 クライオポンプとの組み合わせ

クライオポンプと C30HMVRT の標準の組み合わせについては、「Appendix B クライオポンプと C30HMVRT コンプレッサの組み合わせ」の表を参照してください。

2.2 設置環境条件

Section 1 表 1-5 を参照して、設置環境、運転条件に問題がないことを確認してください。油、冷媒、あるいはその他の浮遊物質に汚染されない環境であること、ヘリウムリークの発生時に窒息する危険を避けるため、十分に換気性のある場所に設置してください。

また、図 2-1 に、コンプレッサの性能を維持するための必要な空間と床面の水平度を示します。コンプレッサの設置場所は平坦な床面としてください。



注意

空気の自然な流れでコンプレッサを空冷するため、コンプレッサの前後左右には物をおかないください。また、コンプレッサの前面と背面から 500mm のスペースはメンテナンスのために必要です。コンプレッサ背面の電源ケーブルの周辺は、困難なく作業できる空間が必要です。

コンプレッサの寸法は Section 1 図 1-2 を参照してください。

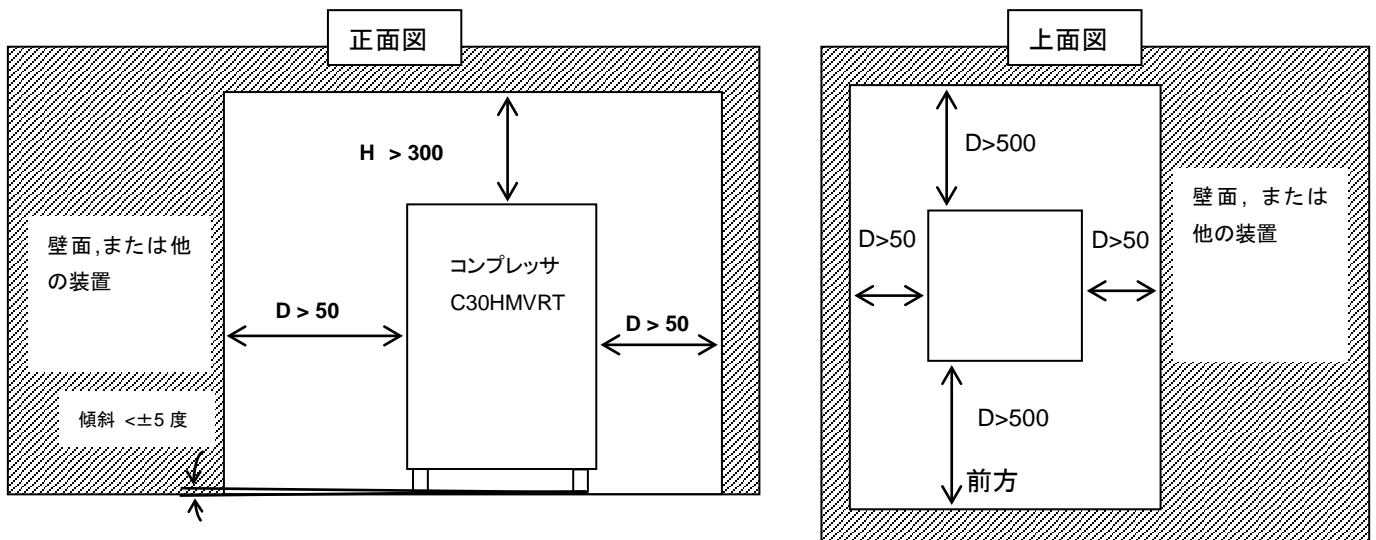


図 2-1 コンプレッサの設置に必要な空間(単位:mm)と水平度

2.3 配線の必要事項

表 2-1 に付属する電源ケーブルの仕様を示します。電源ケーブルの接続手順については「Section 4.5 電気接続」を参照してください。

表 2-1 電源ケーブルの仕様

名称	記号	C30HVMVRT
電源ケーブル	INPUT POWER	銅線 / 600VAC, グラウンド線と 3 本導線 ^(*)
		5.5mm ² , 8 mm ² ^(*)
^(*) グラウンド線は緑色を使用しています		
^(*) 特に指示がない場合は 5.5 mm ² がコンプレッサに付属されます。		

コンプレッサ用のAC電源は装置側の分電盤から供給してください。分電盤では、各コンプレッサ用に分岐されたサーキットブレーカが必要となります(図2-2参照)。サーキットブレーカは設置する国の規格や国際規格に適合する適切なものである必要があります (UL489, IEC60947-2を参照)。また、サーキットブレーカはコンプレッサが確認できる距離に設置してください。ブレーカの定格については Section 1 表 1-3を参照してください。



注意

ほとんどの規格は、機器の上流に分岐用ブレーカを設置して、それぞれの機器とをつなぐ電源線を保護することを求めていますので、必ずサーキットブレーカを設置してください。この注意事項に従わない場合には、装置の破損や破壊を招くことがあります。

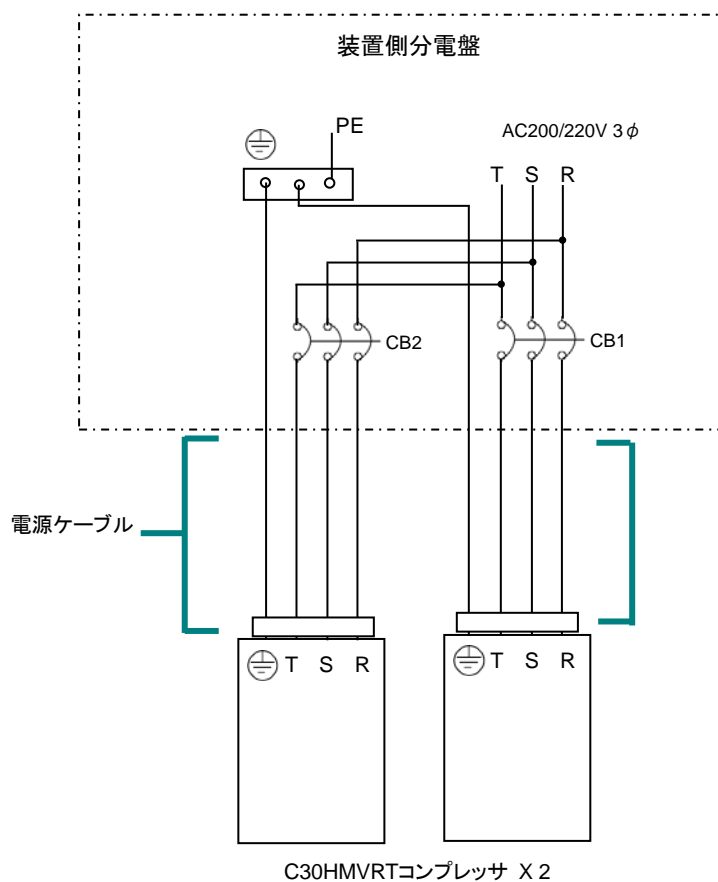


図 2-2 装置側の電源回路

使用する冷凍機ケーブルとリモートケーブルの電線サイズを表 2-2 に示します。

表 2-2 制御線/信号線の電線サイズ

No	項目	記号	接続タイプ	電線サイズ	供給元
1	冷凍機ケーブル ^(*)	NO.1, NO.2,NO.3	コネクタ	#20 AWG	オプション品
2	リモートケーブル	REMOTE RESPONSE	コネクタ	#22 AWG	貴社にて ご準備ください

^(*)冷凍機の電流定格は 0.7A 未満です。

NOTE: 上記のケーブルの配線引き回しについては「Section 4 機器の据付けとその配管および配線」を参照してください。

2.4 冷却水の必要条件

コンプレッサ冷却水は、下記事項を満たすようにしてください。故障を起こさず、長く性能を維持するために必要となります。

2.4.1 化学物質と水質のチェック

推奨する水質を表 2-3 に示します。表の基準値に冷却水が合致するかチェックしてください。これらの条件から外れていると、冷却水の水質改善処置が必要となる場合があります。

表 2-3 推奨されるコンプレッサ用の冷却水

検査項目	単位	範囲
pH (25°C) ^{※1}	pH	6.5 - 8.0
導電率 (25°C) ^{※1}	mS/m	< 30
塩化物イオン, Cl ⁻ ^{※1}	mg / L	< 50
硫酸イオン, SO ₄ ²⁻ ^{※1}	mg SO ₄ ²⁻ / L	< 50
酸消費量(pH4.8) ^{※1}	mgCaCO ₃ / L	< 50
全硬度 ^{※1}	mgCaCO ₃ / L	< 50
全炭酸 ^{※1}	mg / L	< 10
カルシウム炭酸塩	mg / L	< 75

※1の値は日本冷凍空調工業会の水質管理基準を参考にしています。

注 1: 表2-3は日本冷凍空調工業会の水質管理基準を参考にしています。日本以外で設置する場合は、コンプレッサが設置される国の水質管理規格を参照ください。水質や化学物質によっておきる腐食、目詰まり、およびその他の障害を防ぐためにも必ずご確認ください。

注 2: 地下水には、腐食を促進する炭酸が多量に含まれているケースがあります。炭酸測定では、大気に曝すことなくすぐに実施しないと正しい結果は得られませんのでご注意ください。

2.4.2 冷却水の圧力、温度および水流量の決定

標準的な冷却水条件は Section 1 表 1-4 を参照してください。
供給する冷却水圧力は、0.7MPaG 以下としてください。

図 2-3 に冷却水流量と冷却水温度、配管圧力損失の関係を示します。このグラフより、流量を決定してください。

例えば、水温 30°C の時は、グラフ図 2-3 から、流量を 9L/min から 15L/min の範囲とします。また、冷却水の入口から出口までの配管圧力損失は、水流量が 9L/min のとき、0.06MPa であることが読み取れます。

一年を通じた水温変化にも十分な余裕があるような、運転時の水流量と水圧損失値を決定してください。



注意

水温が 10°C 未満の場合は、コンプレッサ停止時に冷却水を止めてください。10°C 未満の冷却水を流し続けるとコンプレッサ内の潤滑油の粘度が上がり、運転指令が入ってもコンプレッサが起動しなくなる恐れがあります。

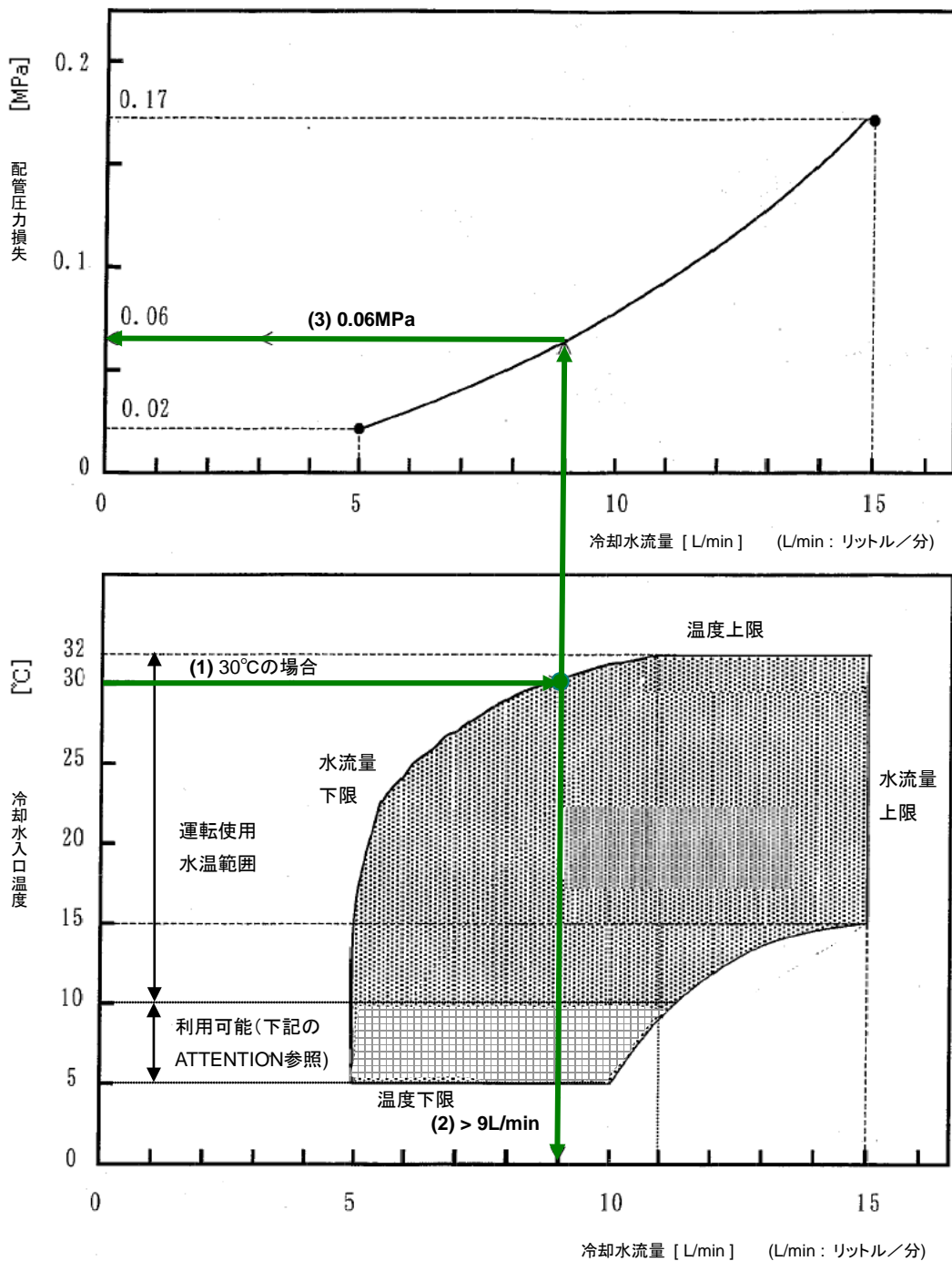


図 2-3 冷却水流量と冷却水入口温度、配管圧力損失

2.4.3 冷却水の使用法

「冷却水入口」、「冷却水出口」は Rc 3/8 のめねじとなっています。

「冷却水入口」のラインには、冷却水中の浮遊物を除去するために、フィルタを取付けることを推奨します。

加えて、コンプレッサの冷却水ラインに流量計の取付けを推奨します。

コンプレッサ内の水抜きのために、お客様の設備にて、エアブローできるようにすることを推奨します。エアブローする際は、通常使用している冷却水配管の代わりに、エアブロー用のホースを「冷却水入口」の接続口につなぎます。

2.5 ケーブル、フレキホースの長さ

オプション品のケーブルとフレキホースの標準長を表 2-4 に示します。

表 2-4 標準ケーブル/フレキホース

項目	標準長 [m]	数量
電源ケーブル	3	1
冷凍機ケーブル	3	*
フレキホース	3	2 x *

* の数値は 1 台当りのコンプレッサに接続される冷凍機の総数を示します。

ATTENTION: 標準と異なるケーブル長やフレキホース長が必要な場合には、弊社サービス技術部、または最寄りの CS センターへご連絡ください。

2.6 リモート機能

リモート機能を用いて、装置側でコンプレッサの運転を制御します。以下、本リモートインターフェースの特徴、機能、および信号のタイムチャートについて説明します。また、アプリケーションに合わせて、コンプレッサの運転モードを選択することも可能ですのでその方法も述べます。

2.6.1 リモートインターフェース仕様

リモートインターフェース仕様は以下の通りです。

表 2-5 リモートインターフェース仕様

項目			仕様
型式	信号	数量	
C30HVMRT	入力	6	フォトカプラ絶縁入力 最大入力電圧: 26VDC、入力電流: 8mA 未満 定格入力電圧: ON: 20V 以上, OFF: 3V 以下
	出力	5	無電圧 a 接点 最大負荷: 30VDC / 100mA

2.6.2 リモート入力インターフェース回路

図 2-4 にリモート入力インターフェース回路を示します。

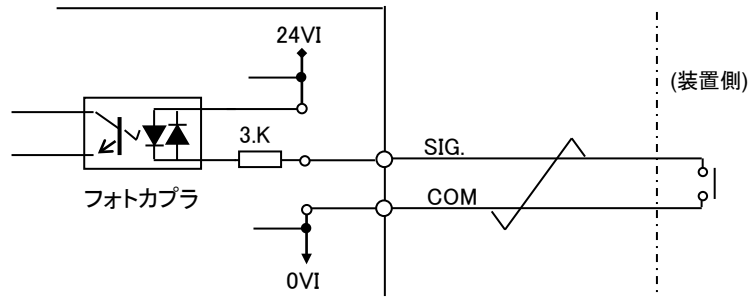


図 2-4 リモート入力インターフェース回路

入力回路において、0VI はグラウンドラインに接続していません。COM ラインは全ての入力とも共通です。

2.6.3 リモート出力インターフェース回路

図 2-5 にリモート出力インターフェース回路を示します。

出力は、各々独立した接点出力です。装置側では、各々の信号に対して異なる電源を使用できますが、シーケンス信号ラインであることを考慮して、1 つの DC24V 電源を共通に使用してください。

接点出力につき、図 2-5 の DC24V の極性は逆でもかまいません。装置側のインターフェース回路に合わせてください。

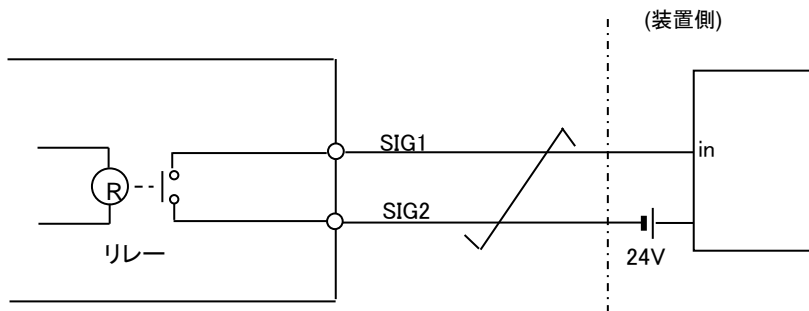


図 2-5 リモート出力インターフェース回路

2.6.4 信号名称

表 2-6 各種信号リスト

形式	信号種類	信号名称	
入力	コンプレッサ起動(モメンタリ操作モード)	COMP START	COM
	コンプレッサ停止(モメンタリ操作モード)	COMP STOP	COM
	コンプレッサ起動/停止(オールタネート操作モード)	COMP ON/OFF	COM
	冷凍機 No.1 起動/停止	CH1 REF	COM
	冷凍機 No.2 起動/停止	CH2 REF	
	冷凍機 No.3 起動/停止	CH3 REF	
出力	コンプレッサ アンサーバック	COMP RUN1	COMP RUN2
	アラーム	ALARM1	ALARM2
	冷凍機 No.1 アンサーバック	CH1 ACK1	CH1 ACK2
	冷凍機 No.2 アンサーバック	CH2 ACK1	CH2 ACK2
	冷凍機 No.3 アンサーバック	CH3 ACK1	CH3 ACK2

(注) 信号名称詳細に関しては「Section4.5 電気接続」を参照してください。

2.6.5 信号の機能説明

コンプレッサの制御方法にはモメンタリ操作モードとオールタネート操作モードの2種類があります。両方同時に、または場合に応じて切替えて使うことはできません。必ずどちらかのモードを決定し、そのモードに必要な信号線を結線します。使用しないモード用の信号線は結線しないでください。装置側のアプリケーション仕様でどちらのモードとするかを決定します。モメンタリ操作モードは押しボタンスイッチを使用して運転することと同等であり、一方、オールタネート操作モードは切替えスイッチを用いて運転することと同等です。オールタネート操作モードの方がシンプルで容易に運転できます。

操作モードの種類の選択について

操作モードには、モメンタリ操作モード、オールタネート操作モードがあります。

1. モメンタリ操作モード
2. オールタネート操作モード

出荷時の設定は、モメンタリ操作モード、またはオールタネート操作モードとなっています。この切替えは自動です。電源投入後にコンプレッサの運転指令がどの入力ピンに入ってきたかを見分けて、モードが決定します。操作モードの決定後は、コンプレッサの電源がオフされるまで、その操作モードを維持します。

モメンタリ運転モードのみに使われる信号の機能説明**COMP START(コンプレッサ起動)**

コンプレッサ本体の運転は、この指令信号を短時間オンすると開始し、運転状態を保持します。オン時間は0.3秒以上にして下さい(次の**COMP STOP**の説明も参照ください)。

冷凍機を運転するためには冷凍機用の指令(CH1 REF, CH2 REF, CH3 REF)もオンする必要があります。

COMP STOP(コンプレッサ停止)

本信号は、**COMP START** 信号と対になるものです。

コンプレッサ本体と冷凍機の運転を停止するために使用します。本信号を0.3秒以上オフすると、コンプレッサ本体と全ての冷凍機が停止し、停止状態を保持します。

停止させるとき以外は、本信号をオン状態に保つようにして下さい。

オールタネート操作モードのみに使われる信号の機能説明**COMP ON/OFF(コンプレッサ起動/停止)**

オールタネート操作モードの場合、本信号をオンするとコンプレッサ本体の運転が開始され、本信号をオフするとコンプレッサ本体と全ての冷凍機が停止します。

冷凍機を運転するためには冷凍機用の指令(CH1REF, CH2REF, CH3REF)もオンすることが必要です。

両モードに使われるの信号の説明**CH1 REF, CH2 REF, CH3 REF(冷凍機 No.1-3 起動/停止)**

冷凍機の数に応じて、装置側では CH1REF～CH3REF の指令を使用します。コンプレッサ本体が運転状態にあるときには、運転したい冷凍機に対応する信号(CH1REF, CH2REF, CH3REF のいずれか)をオンにすると運転状態となります。また、その信号をオフにすると冷凍機は運転停止します。

コンプレッサ本体が運転状態にないときには、この指令(CH* REF)をオンしても、そのアンサーバック信号(CH* ACK)を返しません。

(注)瞬停後の動作については「Section2.6.6 信号タイミングチャート -瞬停後の動作-」を参照ください。

**注意****頻繁な運転/停止の禁止**

運転/停止の頻度は6回/時以下とし、また、運転/停止は各3分以上維持して下さい。頻繁な運転/停止を行うと、冷凍機モータの絶縁寿命が短くなり、故障の原因となります。スーパートラップの温調等で冷凍機の ON/OFF を行う場合には、弊社の温調器をご使用下さい。

COM

各入力系の「COM」線は、対応する制御信号の戻り線として機能します。信号線と COM 線はツイストすることを推奨します。

また、以降に述べる出力系の信号も、一对の信号としてツイスト線とすることを推奨します。

(例として、CH1 ACK1 - CH1 ACK2)

COMP RUN(コンプレッサ アンサーバック)

コンプレッサ本体の運転指令に対するアンサーバック信号です。コンプレッサ本体が運転開始すると、この信号が装置へアンサーバックされます。

(注)「Section2.6.6 信号タイミングチャート –アンサーバック信号の遅れ–」も合わせてご参照ください。

ALARM(アラーム)

この信号がオフであれば、コンプレッサが運転準備完了状態であるか、運転中です。コンプレッサに異常または故障が発生した場合に、この信号はオン、すなわち、その接点出力が閉じ、導通します。コンプレッサフロントパネル内の「RST」ボタンを押すと、この状態を解除できます。ただし、このマニュアルリセットは、異常または故障の事象がすでに解消していることが前提です。

NOTE: コンプレッサの電源がオフした際には ALARM 信号は 2 秒程度オンします。また、通電開始時にも 0.5 秒間ほど ALARM 信号がオンします。

CH1 ACK, CH2 ACK, CH3 ACK(冷凍機 No.1-3 アンサーバック)

これらの信号は、各々の冷凍機指令(CH* REF)に対するアンサーバック信号出力です。

冷凍機が運転すると、この信号が装置へアンサーバックされます。

2.6.6 信号タイミングチャート

図 2-6 に「オールタネート操作モード」にて、2 台の冷凍機を運転する場合のタイミングチャートを示します。図 2-7 は「モメンタリ操作モード」で 2 台の冷凍機を運転する場合を示します。

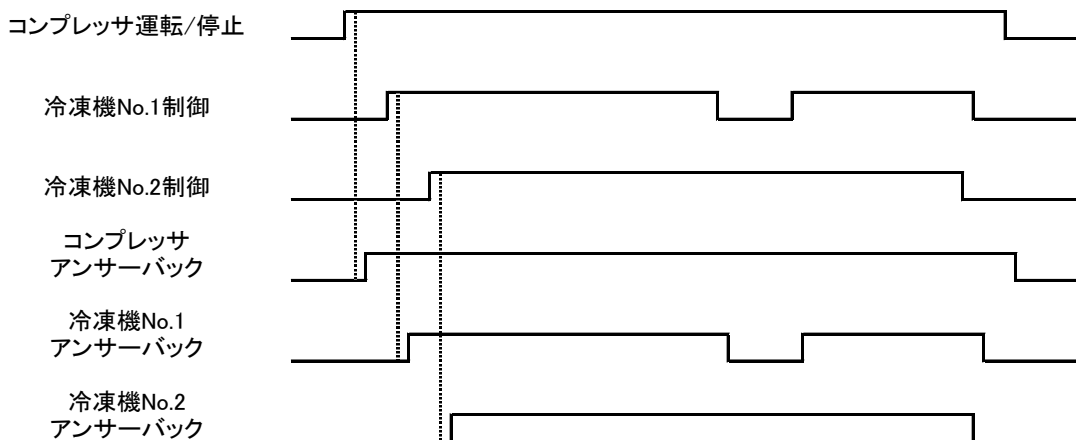
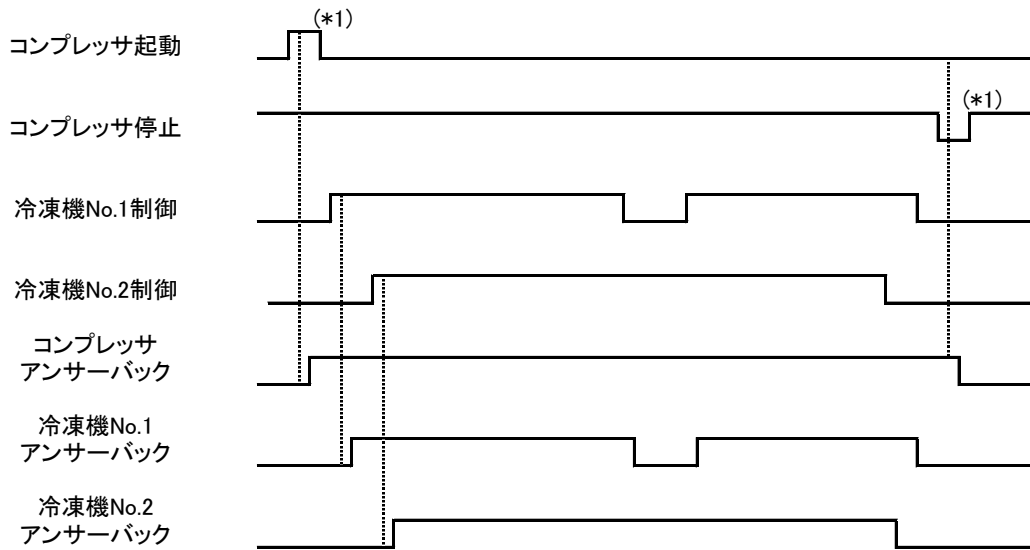


図 2-6 2 台の冷凍機の運転を「オールタネート操作モード」で行う場合のタイムチャート



*1)保持時間は 0.3 秒以上

図 2-7 2 台の冷凍機の運転を「モメンタリ操作モード」で行う場合のタイムチャート

(アンサーバック信号の遅れと回復)

アンサーバック信号のタイムアウト時間は、8秒以上に設定して下さい。
その理由を以下に説明します。

通常の運転では、アンサーバック信号は、基本的に指令信号に対して最大 0.3 秒以内の遅れで装置側に返ります。しかし、次に挙げる条件下では、アンサーバック信号は遅れて発信されます。

- (a) コンプレッサの電源を投入したとき
- (b) コンプレッサの運転停止指令から 0.3 秒以内に再起動の指令が発せられたとき
- (c) 2 秒以内の瞬停があったとき

上記(a)の場合、コンプレッサは数秒かけて、初期化操作を行います。したがって、コンプレッサは最大5秒間入力信号を認識せず、またアンサーバック信号を発信しません。参考のために、オールタネート操作モードにおける電源投入時の信号の遅れを図 2-8 に示します。

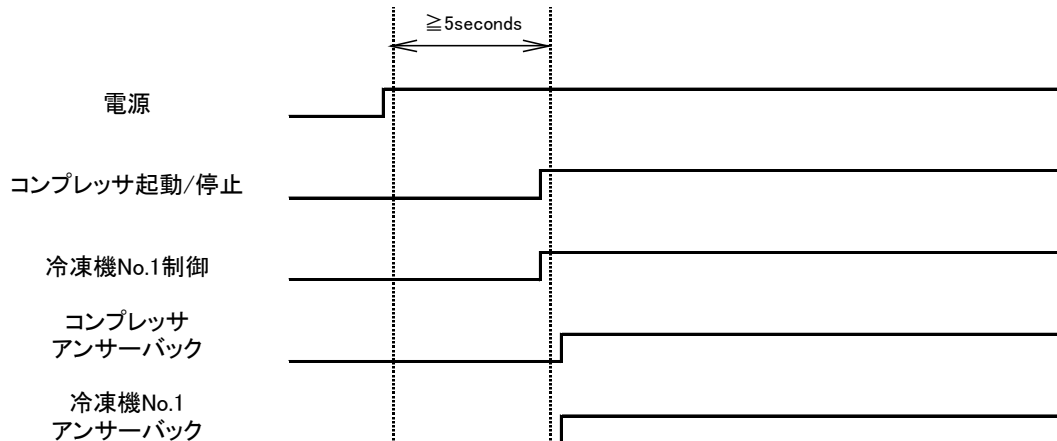


図 2-8 電源投入時の信号の遅れ(オールタネート操作モードの場合)

(b) 及び (c) の場合も、「COMP RUN」のアンサーバック信号は、指令信号に対して最大5秒遅れます。それは、コンプレッサ内のヘリウム圧力が安定するのを待ってから、コンプレッサ本体が運転を始めるためです。参考のために、図 2-9 にオールタネート操作モードにおいて運転停止指令が短い場合の信号の遅れを、図 2-10 に瞬停があった場合のタイムチャートを示します。

上記より、仕様上の相違により瞬停を装置側は検知せずコンプレッサのみが検知した場合を基にして、タイムアウト閾値を決定する必要があります。そうでないと、装置側はアンサーバック信号を入信しないためコンプレッサ側に異常があると認識してしまいます。

もしアンサーバック信号の発信が予め装置で設定しているタイムアウト時間より遅れると、例えば導入電源が回復した後にコンプレッサが再スタートしても、装置側から停止信号が出されてしまいます。

したがって、コンプレッサの状態を正しく認識するためにタイムアウト閾値は 8 秒またはそれ以上に設定してください。

NOTE: 図 2-10 に示す通り、 $td + tw + 1 \leq 2 + 5 + 1 = 8$ [秒] となります。ここで、“1”秒はマージンです。

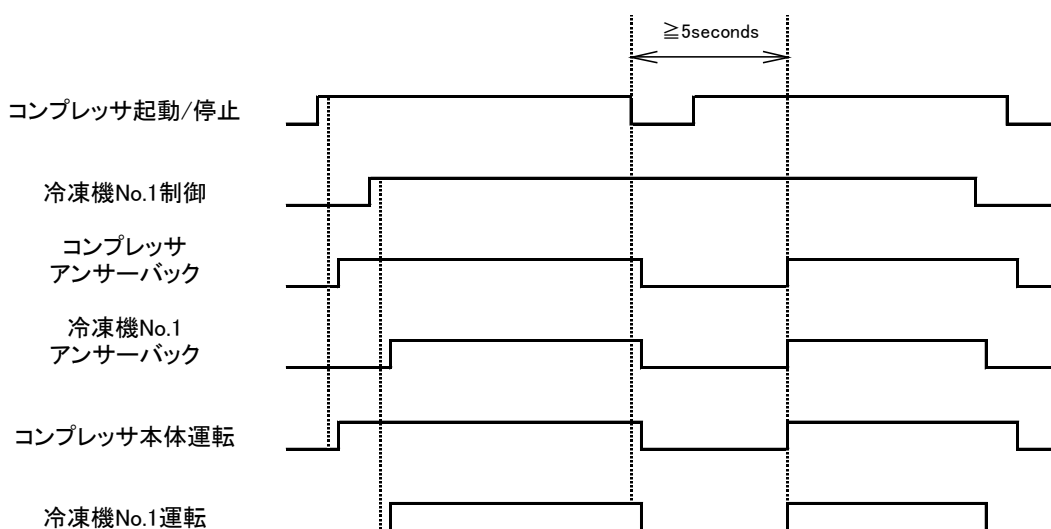


図 2-9 停止から起動までの時間が短かった場合の信号遅れ
(オールタネート操作モードの場合)

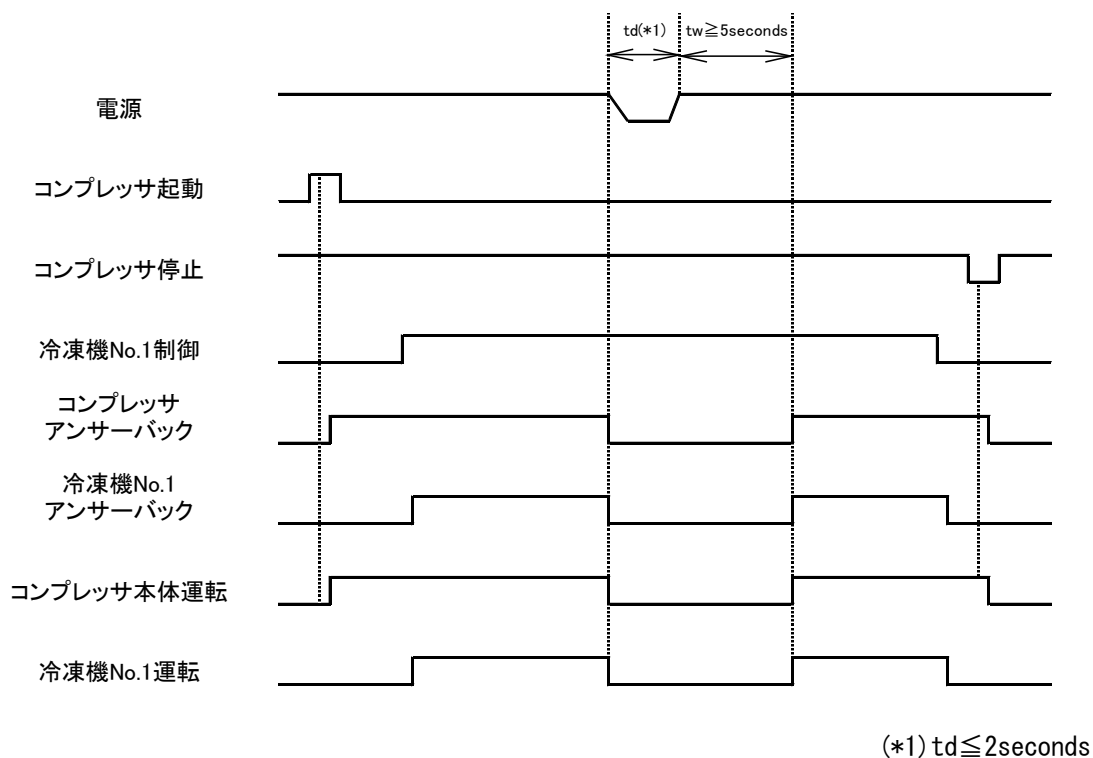


図 2-10 瞬停時のタイムチャート（モメンタリ操作モードの場合）

(瞬停後の動作)

コンプレッサが「モメンタリ操作モード」で運転中に停電が起き、その後 2 秒以内に電源が再投入された場合は、コンプレッサ本体の運転が自動的に再スタートします。

冷凍機の運転は電源が再投入された後の装置側からの指令に依存します。

「オールタネート操作モード」では、常に装置側からの指令が存在するため、電源が再投入後、直ちにスタートします。

NOTE: リモート信号の配線方法については「Section4.5.2 リモートケーブルの接続」を参照してください。

This page intentionally left blank.

Section 3 梱包を開く、内容の点検

3.1	コンプレッサの梱包.....	3-1
3.2	パッケージの外観チェック.....	3-1
3.3	梱包からの取り出し.....	3-2
3.4	梱包内容.....	3-4
3.5	コンプレッサとアクセサリの点検.....	3-4
3.6	フレキホースとその仕様.....	3-5

3.1 コンプレッサの梱包

コンプレッサは、底板が木枠となっているダンボール箱に梱包されて出荷されます。



注意

本パッケージに対して、落とす、衝撃を与える、倒す、あるいは転がすような乱雑な扱いはお控えください。機器の破壊を招くこととなります。

3.2 パッケージの外観チェック

コンプレッサ受入れ時、梱包を解く前にパッケージの外観を確認し、損傷、凹み、破損、濡れ、転倒痕などが無いか確認ください。外傷があった場合は直ちに配送業者に連絡してください。



図 3-1 コンプレッサ・パッケージの外観

3.3 梱包からの取り出し

運搬の際は、フォークリフトなどの運搬用機器を用いてください。



注意

コンプレッサの重量は約 121kg です。コンプレッサを移動したり、持ち上げたりする場合は、フォークリフト等の運搬用機器を用いてください。運搬用機器の操作と、それに伴う危険に精通する資格者のみが運搬用機器を操作できます。運搬機器操作者以外の人は、運搬時に運搬用機器やコンプレッサに近寄らないようにしてください。コンプレッサが落下したり、転倒する危険があります。この注意事項に従わない場合には、重大な人身事故や死亡事故が発生する可能性があります。

梱包からコンプレッサを取り出す際にもフォークリフトが必要です。
以下にその手順を示します。

1. 箱を縛っている二本のバンドをカットします。



注意

バンド切断時は、カッターの取扱いに注意すると共に、バンドの上下への跳ねにもご注意ください。この注意事項に従わない場合には、重大な人身事故が発生する可能性があります。

2. ダンボール箱をまっすぐ上へ持ち上げ、底板から離します。
3. コンプレッサの側面から、コンプレッサ下部と底板との間に、フォークリフトのフォークを差し込みます(図 3-2 参照)。
4. フォークの先が奥まで入っていること、またバランスがとれていることを確認します。
5. 滑らかにコンプレッサを持ち上げて平坦な場所に移動し、振動や衝撃を与えないようにコンプレッサを降ろします。降ろした後は手押しで設置場所まで運んでください。



注意

フォークリフトの操作と、それに伴う危険に精通した資格者のみが、フォークリフトを操作してください。この注意事項に従わない場合には、重大な人身事故や死亡事故が発生する可能性があります。



注意

コンプレッサが移動しないように、平坦な床面にコンプレッサを降ろしてください。床が傾斜しているとコンプレッサが移動し、重大な人身事故や死亡事故が発生する可能性があります。



注意

コンプレッサを正規の場所に置いた後は、コンプレッサの予期しない移動による怪我がないように、キャスタは全てロックしてください。
必要に応じて、地震等における転倒防止策を施してください。コンプレッサに金具等を取付ける必要がある場合は、弊社にご相談ください。固定金具を取付けた場合のアンカーボルト設置位置の例は、Section 1 図 1-5 をご参照ください。

搬入時のダンボール箱、木枠の底板、その他の梱包材は保管しておくことをおすすめします。装置の保管、移設、あるいは、弊社に返送する場合に役立ちます。
装置の保管と梱包材の利用については、以降で述べている項目を参照してください。

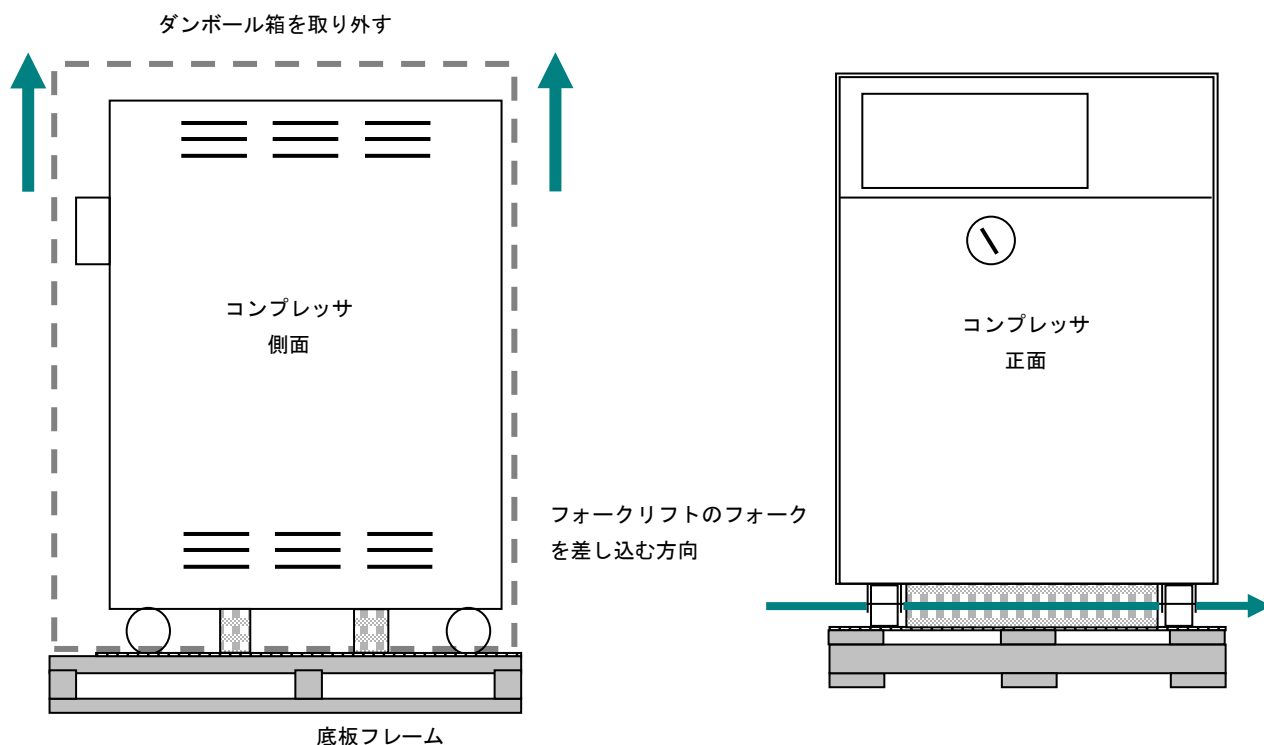


図 3-2 ダンボールカバーの取り外し、およびフォークの差し込み

3.4 梱包内容

製品を受け取りましたら梱包を解き、中身を確認してください。お客様の仕様によっては、表 3-2 のオプション部品が付属されます。詳細は「送品案内状」をご確認ください。

表 3-1 梱包内容

項目	数量
コンプレッサ	1
本取扱説明書	1
リモート運転用のコネクタ	1

表 3-2 オプション部品

項目	数量
電源ケーブル (3m 又は、指定ケーブル長)	1
冷凍機ケーブル (3m 又は、指定ケーブル長)	1-3 ^{(*)1}
フレキホース (3m 又は、指定配管長)	2-6 ^{(*)1}
ヘリウム分岐管(冷凍機が 2 台以上の場合)	2 ^{(*)2}
片ロスパナ (フレキホース取付け工具)	2
ヘリウムカップリング用ガスケット (予備)	4
^{(*)1} 数量は冷凍機の数によって決まります。冷凍機 2 台を使用する場合は、2 本の冷凍機ケーブルと 4 本のフレキホースが必要です。	
^{(*)2} ヘリウム分岐管の型式は、ヘリウム配管の分岐形状によって異なります。	

3.5 コンプレッサとアクセサリの点検

コンプレッサ

外観上に損傷がないか、油漏れの痕跡、あるいは、ヘリウムガスリークの痕跡がないか目視確認してください。問題が確認された場合には、弊社サービス技術部、または最寄りの CS センターにご連絡ください。

また、コンプレッサのフロントパネルにあるヘリウム圧力計の指示値を確認し、ヘリウムリークの有無をチェックしてください(「Section5.1 停止時ヘリウム充てん圧力の確認」を参照してください)。

ヘリウム圧力計

ヘリウム圧力計の指示値が表 1-4 の仕様値未満の場合は、ヘリウムガスの補充が必要となります。ヘリウムガス補充の手順については、「Section7.3 システムヘリウム圧力の調整」を参照してください。

なお、停止時ヘリウム充てん圧力が著しく減少している場合は、弊社サービス技術部、または最寄りの CS センターに連絡してください。

アクセサリ

アクセサリに損傷があるかどうか目視確認してください。

損傷がある場合は、弊社サービス技術部、または最寄りの CS センターに連絡し、その内容を通知してください。

3.6 フレキホースとその仕様

フレキホース（ヘリウムフレキシブル配管）は、フレキ部と、その内部に封入されたヘリウムガス、そして両端の接続口にて構成されています。フレキホースの仕様を以下に示します。

表 3-3 フレキホース仕様

項目	仕様
ヘリウムガス	純度 99.999%以上
使用ヘリウム圧力	最大 2.45MPaG
最高使用温度	70℃
ホース材質	SUS304
標準長	3m
最小曲げ半径	250mm
接続口	1/2 インチ、セルフシールカップリング
接続口の締付けトルク	20N・m

※納入仕様書がある場合は、その内容が優先されます。



注意

最小曲げ半径は 250mm です。
 フレキホース、特にその両端部は、ねじらないでください。また、フレキホースを曲げる際に、ホースをつぶさないようにしてください。
 フレキホースの上には物を置かないでください。
 コンプレッサのセルフシールカップリングにフレキホースを取付けるまでは、カップリングのダストキャップは付けたままにしてください。
 この注意事項に従わない場合には、機器の故障や破損を招く恐れがあります。



注意

運搬する時はできるだけブレード押さえ部を持ち、曲げ半径が小さくならないようにしてください。保管する時は、他の機器と同様に、腐食や結露のない環境条件で保管してください。

This page intentionally left blank.

Section 4 機器の据付けとその配管および配線

4.1	はじめに.....	4-1
4.2	冷却水用配管の接続.....	4-2
4.3	フレキホースの接続と取り外し.....	4-2
4.4	複数台のクライオポンプとの接続.....	4-5
4.5	電気接続.....	4-6
4.6	コンプレッサと他の装置の配線経路.....	4-10

4.1 はじめに

このセクションでは、C30HMVRT コンプレッサの適切な据付け手順や CRYO-U® クライオポンプとの接続について記載しています。CRYO-T スーパートラップとの接続手順もクライオポンプの場合と同様ですが、該当する取扱説明書を参照するようにしてください。図 4-1 に、据付け作業の順序を示します。

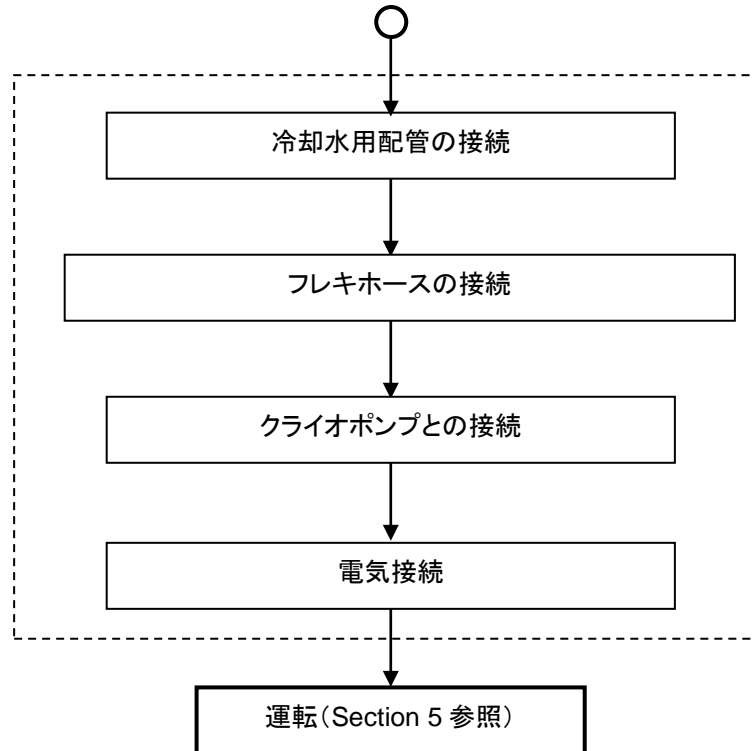


図 4-1 据付け順序



注意

安全確保と安定したシステム性能維持のために、この取扱説明書およびその他必要な取扱説明書を熟読し十分な理解の上で、作業を進めるようにしてください。



警告

本機の構造と本機に伴っている危険性に精通している、電気的取扱いに関する資格者のみが、下記の作業を行ってください。この注意事項に従わない場合には、重大な人身事故や死亡事故が発生する可能性があります。

4.2 冷却水用配管の接続



注意

本コンプレッサ用の冷却水は、「Section2.4 冷却水の必要条件」に記載した内容を満たす必要があります。この注意事項に従わない場合には、機器の破損や破壊を招く恐れがあります。

コンプレッサ側の冷却水入口、出口は Rc3/8 のめねじとなっています。
以下に、接続具とホース(チューブ)を使用する場合の接続手順を示します。

1. 配管用シールテープを、接続具の継手ネジ側に適切に巻きつけます。
2. スパナを使い、接続具を WATER IN、WATER OUT に接続します。
3. 接続具にホースを繋ぎ、ホースクランプにてホースをしっかりと固定します。



注意

接続具を過度に強く締めないでください。冷却水の入口、出口の接続口を破損するおそれがあります。

4. 指定水量で水配管に水を通し、水漏れがないかどうかチェックしてください。

別の方法で接続する場合には、そのコンポーネント用の手順書に従ってください。

4.3 フレキホースの接続と取り外し



注意

接続と取り外しは次の手順に従ってください。この注意事項に従わない場合には、カップリングの O リングのシール破損やヘリウムリークが発生する可能性があります。

接続手順

1. コンプレッサ、冷凍機のカップリングやフレキホースから、ダストプラグ、キャップを外します。次に接続口を確認し、ヘリウムカップリング用ガスケットとそのまわりにごみがないことを確認します。汚れ等があった場合は、除去してください。オスの接続口にはヘリウムカップリング用ガスケットが入り、メスの接続口にはガスケットは入りませんのでそちらもご確認ください。
2. リターン用フレキホースには、赤字で「RETURN」というラベルが付いています。リターン用フレキホースを、コンプレッサのリアパネル上の「RETURN GAS」接続口につなぎます。次にそのホースの反対側を、冷凍機側の、赤で「RETURN」と書かれたラベルが付いている接続口につなぎます。

(実際の接続方法)

図4-2のように、接続部がずれないようにブレード押え部をまっすぐに持ち、手締めにより、締めつけられるところまで締めつけてください。次に、図4-3のように2本のスパナを使用して締めつけます。2本のスパナの使い方は図4-4を参照ください。

両方とも締め付けトルクは20N・mとしてください。ヘリウム漏れを最小限にするために手早く作業してください。

**注意**

強く締めすぎると、機器が破損する恐れがありますのでご注意ください。

3. 供給用フレキホースには、緑色の字で「SUPPLY」というラベルが付いています。供給用フレキホースを、コンプレッサのリアパネル上の「SUPPLY GAS」接続口につなぎます。次にそのホースの反対側を、冷凍機側の、緑色で「SUPPLY」と書かれたラベルが付いている接続口につなぎます。接続方法は、リターン用フレキホースと同じです。
4. 「Section 5.1 停止時ヘリウム充てん圧力の確認」を参照し、ヘリウム充てん圧力をご確認ください。



図 4-2 はじめに手で締めます

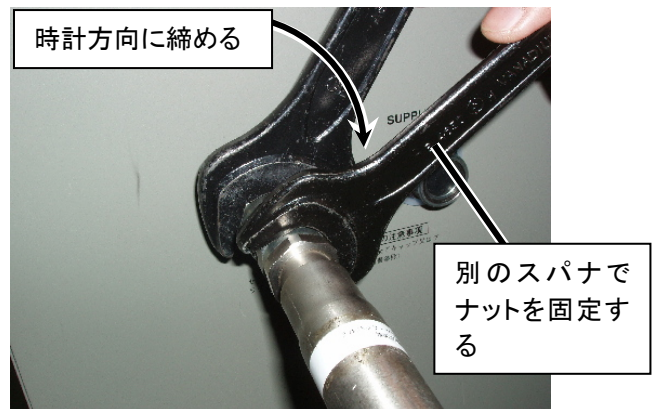


図 4-3 2本のスパナを使って締めます

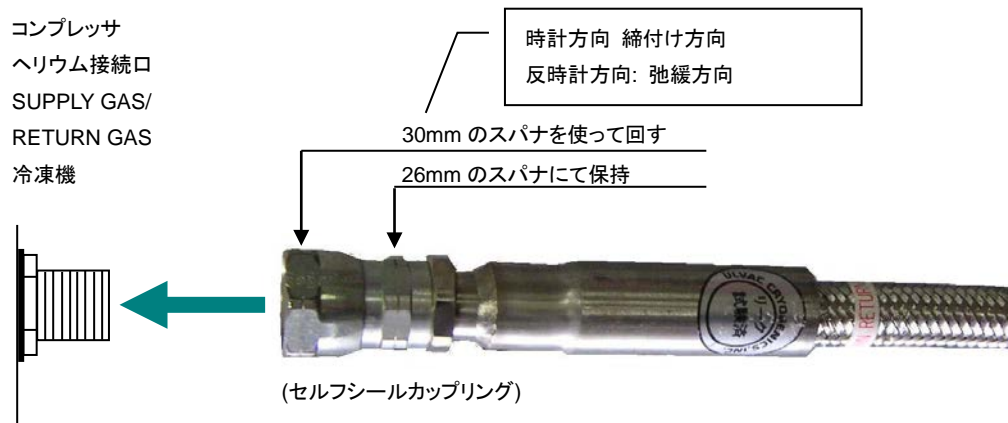


図 4-4 コンプレッサと冷凍機に対するフレキホースの取付け、取り外し

取り外し手順



注意

クライオポンプの冷凍機ユニットが冷えているうちにフレキホースを外すと、冷凍機ユニット内部が昇温するにつれて内圧が高まり、安全弁が作動してリークの原因になります。

フレキホースを接続口から取り外す際はコンプレッサに付属する 2 本の片口スパナ (2 面幅 26, 30) を使用します。他のスパナは使用しないでください。

2 本のスパナを使って、カップリングを緩め、最後は、両手を使って外します。ヘリウム漏れを最小限にするために手早く作業してください。

4.4 複数台のクライオポンプとの接続

コンプレッサと複数台のクライオポンプの接続図を図 4-5 に示します。

1. 複数のフレキホースを接続するために、ヘリウム分岐管をコンプレッサの接続口に取り付けます。
分岐管の取り付け方法は、フレキホースをコンプレッサに取り付ける方法と同じですので、「Section 4.3 フレキホースの接続と取り外し」を参照してください。
また、フレキホースを分岐管と冷凍機に接続します。
2. 冷凍機ケーブルを、コンプレッサリアパネルと冷凍機に接続します。以下にその手順を示します。

冷凍機ケーブルの小さいほうのプラグを、冷凍機のレセプタクルに接続します。レセプタクルにプラグを挿入後、プラグの回転部を右に回していきます。回らなくなる位置まで回すことで、しっかりと取付けます。

冷凍機ケーブルの大きいほうのプラグをコンプレッサのレセプタクルに接続します。コンプレッサの背面にある対応する冷凍機番号のレセプタクルに挿入後、プラグの回転部を右に回していきます。回らなくなる位置まで回すことで、しっかりと取付けます。

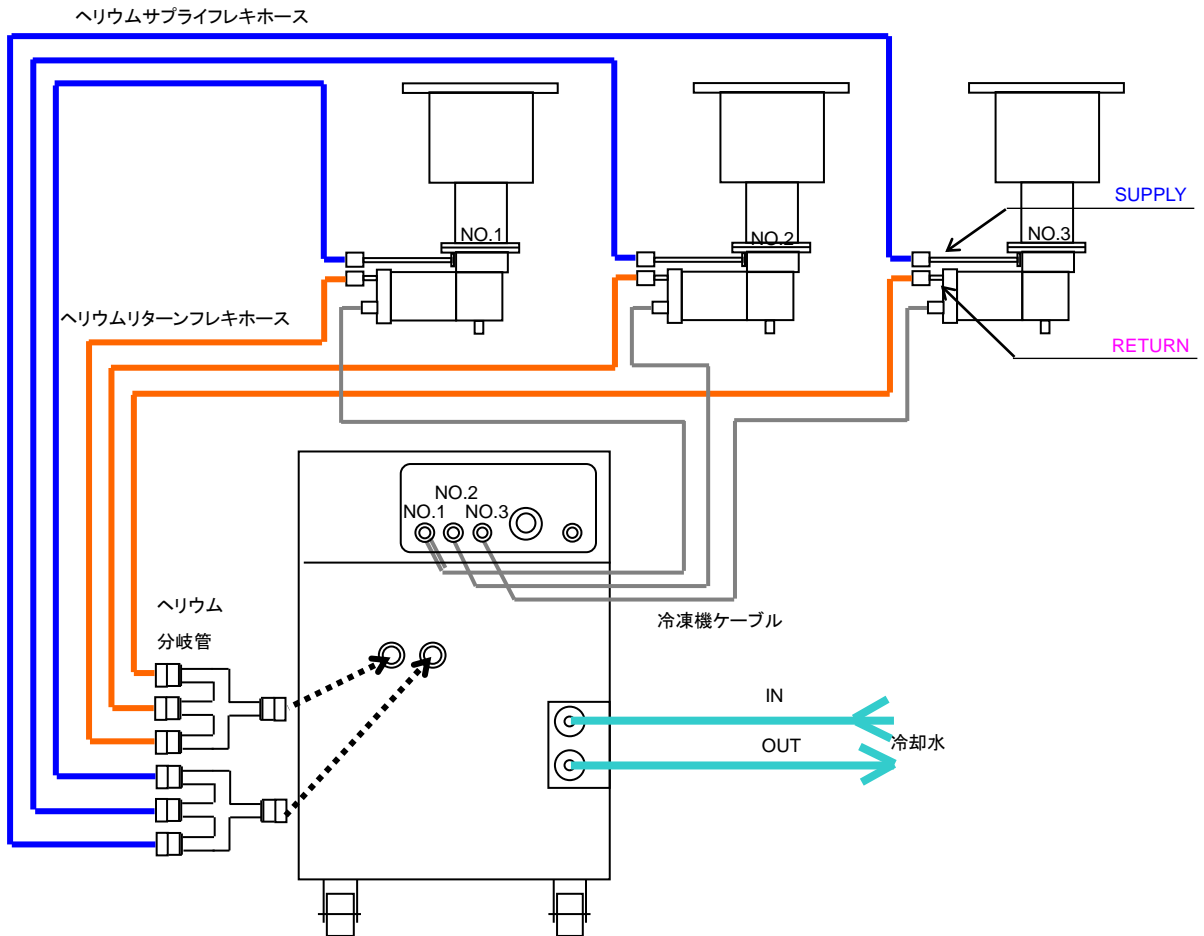


図 4-5 複数台のクライオポンプとコンプレッサの接続

4.5 電気接続

冷凍機ケーブルの接続は前項「複数のクライオポンプとの接続」を参照してください。
以下は電源ケーブルとリモート入出力ケーブルの接続方法について述べています。



注意

電氣的な配線作業は設置されるすべての地域、国、および国際規格に合致して実施される必要があります。この注意事項に従わない場合には、機器の損害や破壊を招くことになります。



警告

高電圧の危険があります。電源線の取付けや取り外しを行う際には、まず、電力供給元の電源が遮断されていること、またその状態がロックされていることを確認してください。本機の構造と危険に精通している、電氣的な取扱いに関する資格者のみが、作業を行ってください。この注意事項に従わない場合には、重大な人身事故や死亡事故が発生する可能性があります。

「Section 2.3 配線の必要事項」を参照し、電源ケーブルの仕様、及び装置側の電源回路について確認ください。

装置側の分電盤にて、コンプレッサに電源を供給するブレーカが OFF であることを確認するまでは、電源ケーブルの取付けを開始しないでください。

電源が遮断されている状態を保持するのロックキーの使用は、フェールセーフとして有効です。

4.5.1 電源ケーブルの接続

電源ケーブルは、まずコンプレッサ側を接続し、次に電源供給源のサーキットブレーカ等に接続します。電源供給側の配線接続は、相手側の機器仕様に従って適切に施工してください。アース線も接続してください(D種接地)。

ケーブルのプラグをコンプレッサのレセプタクルに接続します。コンプレッサの背面にある「INPUT POWER」のレセプタクルに挿入後、プラグの回転部を右に回していきます。回らなくなる位置まで回すことで、しっかりと取付けます。

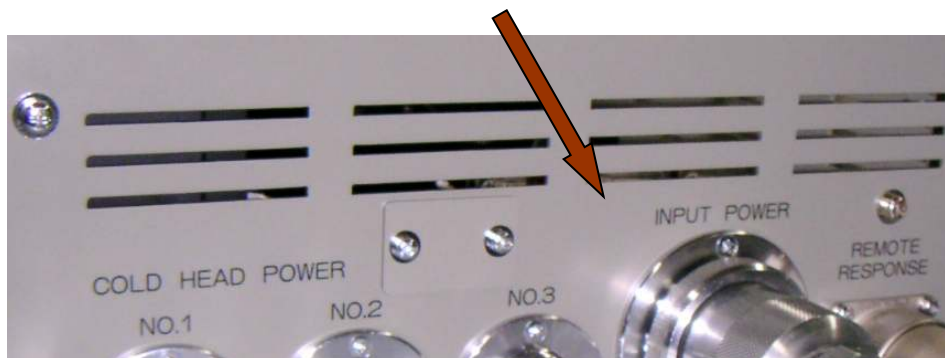


図 4-6 電源ケーブルコネクタの接続

4.5.2 リモートケーブルの接続

リモートケーブルのコネクタピン定義を図 4-7 に示します。

必要なリモートケーブルをコネクタへ半田付けする必要があります。

リモートケーブルの仕様は「Section 2.3 配線の必要事項」、リモート機能の内容については「Section 2.6 リモート機能」を参照してください。



注意

本機の構造と運転操作に精通している、電気的取扱いに関する資格者のみが、配線作業を行ってください。この注意事項に従わない場合には、装置の破損や破壊を招くおそれがあります。

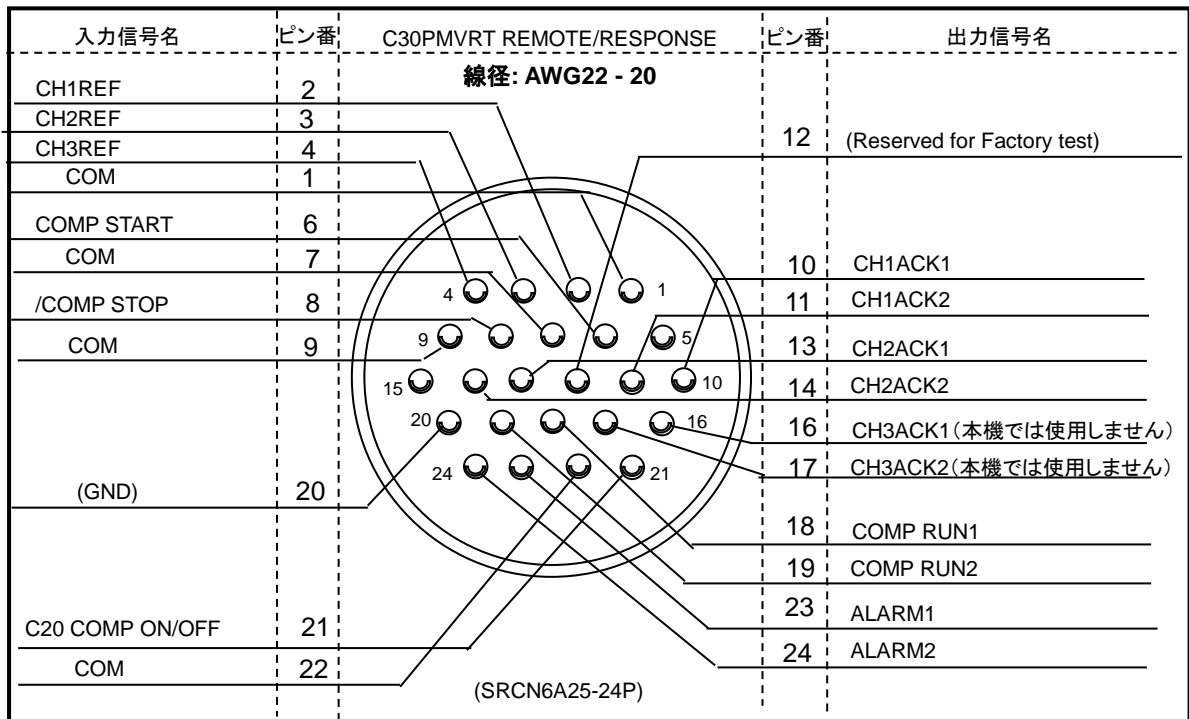


図 4-7 リモートコネクタピン定義(プラグ半田付け側から見て)

「モメンタリ操作モード」で、3 台のクライオポンプと接続する場合の配線例を図 4-8 に示します。

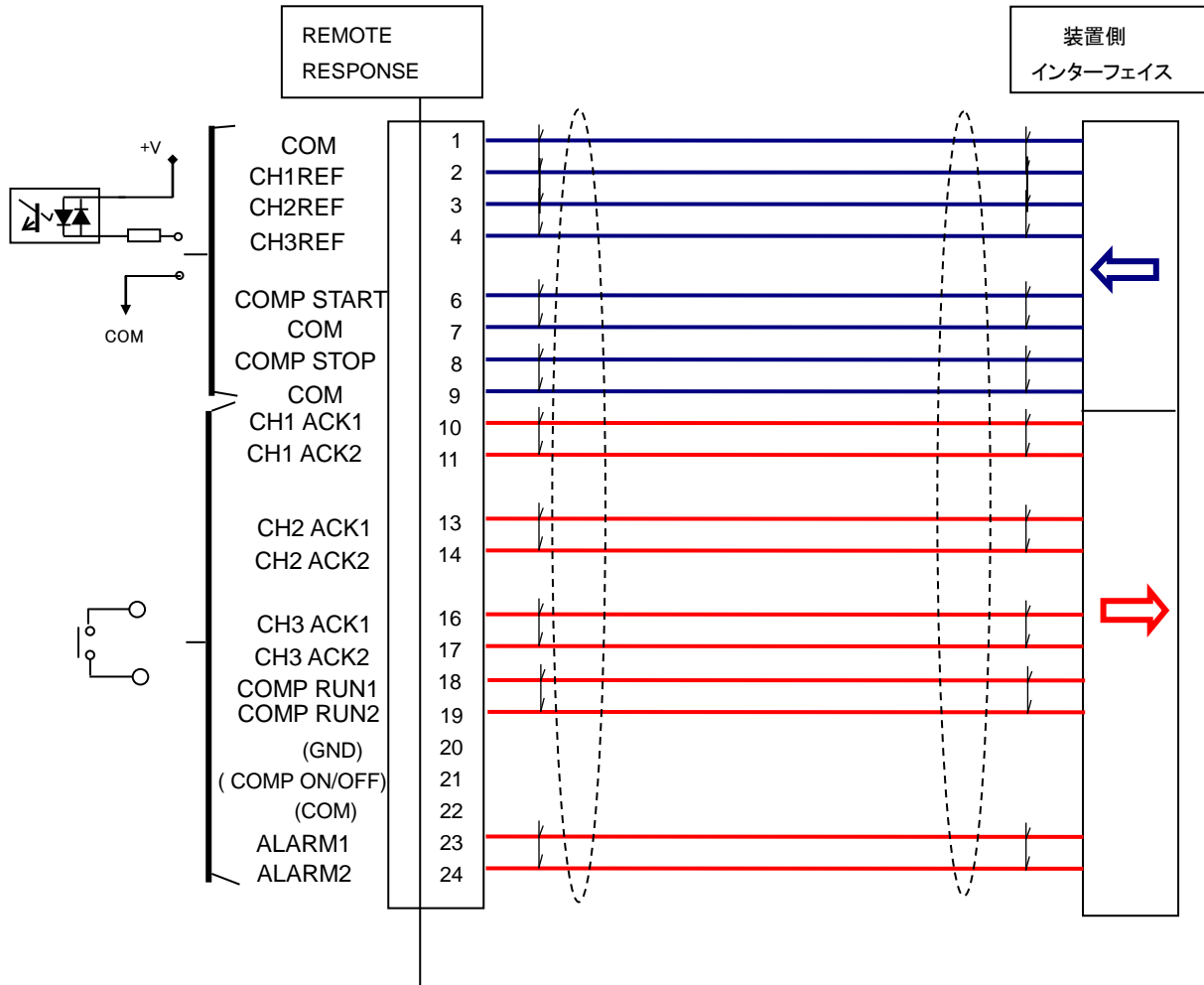


図 4-8 複数クライオポンプ運転のための「モメンタリ操作モード」配線例

配線上の注意点

- (1) CH1REF, CH2REF, CH3REF は 1pin の COM を共通で使用します。
- (2) モメンタリ操作モードでは、コンプレッサの運転指令信号として 6, 7, 8, 9pin を配線し、21, 22pin は配線しません。一方、オールタネート操作モードでは、コンプレッサの運転指令信号として 21, 22pin を配線し、6, 7, 8, 9pin は配線しません。このように、どちらか一方を接続します。
- (3) GND (20pin) は必要な場合のみ配線してください。GND はコンプレッサ筐体と同電位です。コンプレッサへの電源供給ラインとは別電源系統(例: AC400V)のアース線を接続すると、アース線に過大な電流が流れたり、グラウンド・ループによるノイズ問題が発生することがあります。
- (4) 各々の信号線は隣接する COM 線とツイストするようにしてください。(例: 6ピン-7ピン)
- (5) COM 線は隣接する信号線のリターン線として使われます。COM 線は一本のみを使用するのではなく、信号線に対応する全部の COM 線を配線してください。
- (6) CH1ACK1 と CH1ACK2 のような一対の信号線も同様にツイストしてください。
- (7) これらは信号線です。直接コンプレッサの出力信号(アンサーバック信号など)によってパワー機器をドライブしないでください。故障に至る原因となります。

リモートコネクタの配線作業手順

使用するコネクタの各部の名称を、図 4-9 に示します。

(コネクタの分解)

1. エンドベル固定用のセットスクリューを反時計方向に回してゆるめ、その後にエンドベルを回してコネクタ本体から分離する。
2. クランプサドルを外す。

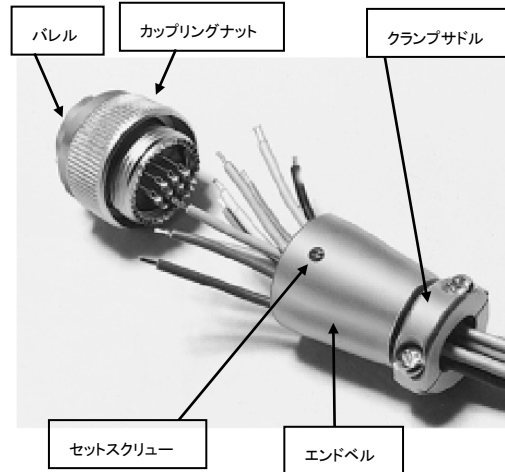


図 4-9 コネクタ各部の名称

(ケーブル処理)

3. 電線の絶縁被覆をむいて、導体を出す。
(図 4-10)
4. エンドベルに電線を通してから、コネクタピンに半田付け接続をする。また、接続部には収縮チューブを被せる。
5. ケーブル径がクランプサドルの径よりも小さい場合には、テーピングなどにより、ケーブルをクランプサドルで固定できるようにする。

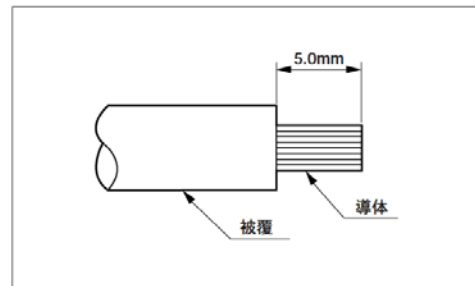


図 4-10 電線被覆剥き寸法

(コネクタ組付け)

6. バレルにエンドベルを回しながら組付ける。
7. セットスクリューを時計方向に回して、エンドベルを固定する(図 4-11)。
8. クランプサドルを取付ける。



図 4-11 セットスクリューによる固定

(半田識別表示)

9. 使用した半田種類を明示したラベルをコネクタまたはケーブルに取付ける。



注意

鉛フリー半田を使用する場合には、指定の鉛フリー専用半田ごとと、こて先を使用してください。また、鉛共晶半田と鉛フリー半田を混在使用しないでください。この注意事項に従わない場合には、半田接続部の寿命が大幅に低下する恐れがあります。

NOTE: 半田種類の明示: 以下の文字列を推奨します。明示することで正しいメンテナンスを行うことができます。

鉛共晶半田	SnPb	または、	SP
鉛フリー半田(スズ銀系)	SnAgCu	または、	SAC
鉛フリー半田(スズ銅系)	SnCuNi	または、	SCN



注意

コネクタの半田付け作業は、使用する半田種類とその半田付けに精通した資格者が行ってください。この注意事項に従わない場合には、機器の故障を招いたり、半田接続部の寿命が大幅に低下する恐れがあります。

リモートケーブルの接続

ケーブルのプラグをコンプレッサのレセプタクルに接続します。コンプレッサの背面にある"REMOTE RESPONSE"のレセプタクルに挿入後、プラグの回転部(カップリングナット)を右に回していきます。回らなくなる位置まで回すことで、しっかりと取付けます。

4.6 コンプレッサと他の装置の配線経路

全ての配線は、設置される地域、国、および国際規格に適合して、設置されなければなりません(例 NEC/CEC)。また、機器間を接続する、信号線、シーケンス制御線、および電力線は、動作中に発生する相互干渉防止のために、各々、別配管による布設をしてください。

さらに、アナログ信号線は、繊細かつノイズに弱いことから、上記の方法によって、他の配線と分離しなければなりません。



注意

リモート配線は、電力線と同じ配管内に入れたり、一緒に配線を引き回したりしないでください。コンプレッサの運転操作に対する干渉がおきる恐れがあります。この注意事項に従わない場合には、機器の破損や破壊を招く恐れがあります。

別配管による布設ができない場合には、配線間の距離を充分にとることも「分離」として意味を持ちます。線間の干渉は相互の電磁力によって変化しますが、一般には300mmかそれ以上の間隔をあげるのが効果的です。

注: コンプレッサと冷凍機で構成される C30HVMRT システムが他の機器に与える電磁的干渉は大きくありませんが、その配線を他の機器の配線と分離しなかった場合には、他の機器の鋭敏なセンサ線、アナログ線、そしてその他、高インピーダンスである配線に干渉が起こりえることを注意してください。

Section 5 運転

5.1	停止時ヘリウム充てん圧力の確認	5-1
5.2	コンプレッサの運転	5-2
5.3	ヘリウム関係のコンポーネント交換をした場合の点検	5-4
5.4	コンプレッサ停止時の注意事項	5-4
5.5	長期間休止しているコンプレッサの運転	5-4

5.1 停止時ヘリウム充てん圧力の確認

クライオポンプシステムを運転開始する前に、停止時ヘリウム充てん圧力を確認してください。コンプレッサ、フレキホース、冷凍機などのシステムを構成する主要コンポーネントは、出荷時にヘリウムガスが充てんされていますが、これらコンポーネントの接続時に、ヘリウム圧力が変化する可能性があります。

以下に、圧力の確認手順を示します。

1. コンプレッサが稼動している場合は停止させ、全体が室温になるまで待ちます(コンプレッサ運転停止直後の場合には、約 3 時間掛かります)。
2. コンプレッサと冷凍機間のフレキホースが正しく取付けされていることを確認してください。
3. 図5-1を確認し、現在の温度でのあるべきヘリウム充てん圧力の値を調べてください。
4. フロントパネルの高圧側ヘリウムガス圧力計で示している値が、上記の値に対して、± 0.04MPaG の範囲内にあるかチェックします。
ヘリウム充てん圧力が範囲内であれば、コンプレッサの運転が可能ですが、範囲外の場合は、「Section 7.3 システムヘリウム圧力の調整」を参照し、ヘリウム充てん圧力を調整してください。



注意

ヘリウム充てん圧力が不適切な状態で運転すると、性能が安定しない、コンプレッサモータの寿命が短くなる、または、その他の故障原因となります。



注意

システムのヘリウム充てん圧力が AppendixD に示す安全弁の設定圧力より高い場合には、コンプレッサあるいは冷凍機の安全弁が作動して、ヘリウムガスを放出することがあります。

万一、安全弁が作動した場合、運転を停止した上で、数時間放置し、ヘリウムの充てん圧力がまだ運転可能な範囲内にあるか確認してください。ヘリウム充てん圧力が低下している場合は、メンテナンスが必要です。弊社までご連絡願います。

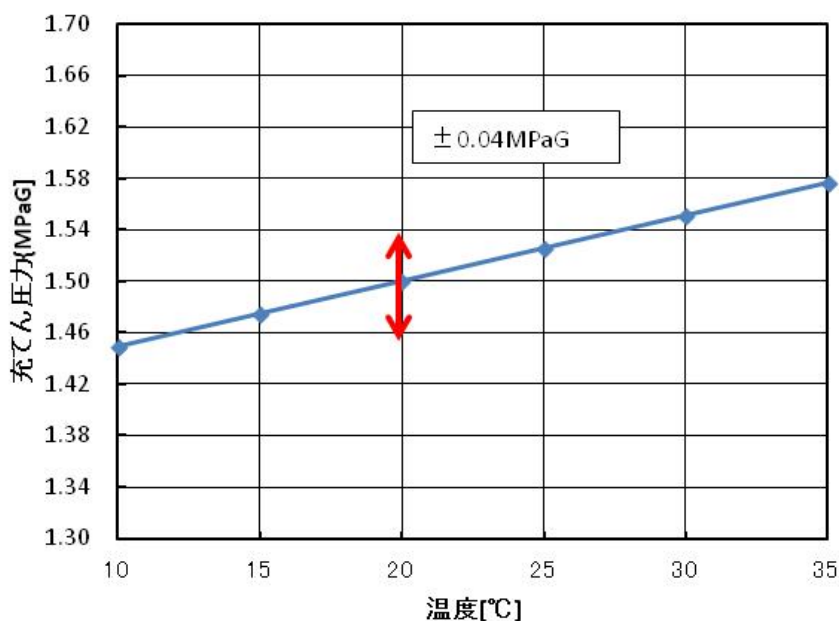




図 5-1 停止時ヘリウム充てん圧力と周囲温度

5.2 コンプレッサの運転

(1) 冷却水用配管への通水

冷却水用配管へ通水します。通水後、冷却水の流量と圧力が適切であることを確認してください（「Section 2.4 冷却水の必要条件」参照）。

(2) コンプレッサの電源投入

		警告
<p>本機の構造と本機に伴う危険性に精通している電氣的取扱いに関する資格者のみが、以下の電源投入および電源相順チェックを行ってください。</p> <p>この注意事項に従わない場合には、重大な人身事故や死亡事故が発生する可能性があります。</p>		

本コンプレッサ用の電源ケーブルが INPUT POWER レセプタクルに接続されていることを確認してください。次に、装置側の分電盤において、本コンプレッサ用のブレーカをオンにします。コンプレッサの筐体内のサーキット・プロテクタは通常オンになっていますので、装置側での電源投入により、すぐにコンプレッサの電源が入ります。

(3) 入力電源の位相及び電圧確認

電源投入してから数秒後に、コンプレッサのフロントパネルの PWR ランプと RDY ランプが点灯すれば、運転準備完了です(図 5-2 参照)。

もし、電源投入後にブザー音が鳴り続け且つ STS ランプの 8 個全てが点灯している場合は、次の不具合のいずれかが起きていることを意味します;電源ケーブルの逆相、欠相、または低電圧。


図 5-3 にその状態を示します。


逆相、または欠相の場合は、電源ケーブルの結線を修正する必要があります。

まず、装置側の本コンプレッサ用のブレーカをオフにして、電源を遮断します。そして、電源ケーブルの線番や色が正しく配線されているかどうか確認し、不具合があれば適切に配線処置してください。

修正後、再び装置側でコンプレッサ用の電源を入れ、STS の表示が正常であることを確認してください。相順が適正にも関わらず STS ランプが全点灯している場合は、電源電圧や電源ケーブルが正常かどうかを確認してください。

この他にも、STS ランプのいずれかが点灯したり、ブザーが停止しない場合は、「Section8 トラブルシューティング」を参照して、問題を解消してください。





警告

危険電圧がある可能性があります。本機の構造と本機に伴う危険に精通している電氣的取扱いに関する資格者のみが、上記のチェックを行ってください。この注意事項に従わない場合には、重大な人身事故や死亡事故が発生する可能性があります。



図 5-2 運転準備完了状態



図 5-3 電源逆相または欠相時の状態

(4) 運転

リモート機能により、コンプレッサの運転を開始してください。リモート機能によるコンプレッサの運転方法については「Section 2.6 リモート機能」を参照してください。

(5) 運転状態の表示

図 5-4 にシステムの運転状態でのステータス表示を示します。コンプレッサ運転中には RUN ランプが点灯し、運転中の冷凍機に該当するランプも点灯します。



図 5-4 運転中のステータス表示

(6) クライオポンプの運転

クライオポンプ(冷凍機)の運転は、粗引きポンプにてクライオポンプ内を40Pa以下の圧力にした後に開始できます(詳細はクライオポンプの取扱説明書を参照ください)。クライオポンプは、その冷却された内面(クライオパネル)で気体分子を凝縮または吸着します。コンプレッサは、このクライオプロセスを通じて連続的に運転されます。



注意

コンプレッサポンプは断続運転ではなく、連続運転を前提としています。断続の回数は1時間あたり6回以下にしてください。この注意事項に従わないとコンプレッサが損傷、または故障するおそれがあります。

(7) 運転時のヘリウム圧力の記録

フロントパネルにある高圧側ヘリウムガス圧力計はコンプレッサのヘリウム供給ラインの圧力値を示しています。

コンプレッサの運転開始時には、圧力計を見て運転開始時の最大値を読み取ります。

クライオポンプシステムの運転を続けて、安定した排気を行っているときの圧力値も圧力計から読み取ります。

これらの値をAppendix A 表 A-1 の運転記録表に記録してください。

上記二つの読み取り値は、設置されたクライオポンプシステムに用いられる冷凍機やフレキホースの長さによって異なります。これらの記録は以降の説明で述べるメンテナンスや交換作業において参照値となりますので、必ず記録・保管してください。

5.3 ヘリウム関係のコンポーネント交換をした場合の点検

クライオポンプ、フレキホース、コンプレッサなどのコンポーネントを交換した場合は、「Section 5.1 停止時ヘリウム充てん圧力の確認」を参照して、ヘリウム充てん圧力の確認を行い、交換前の圧力値とほぼ同じ圧力値であることを確認してください。

加えて、システムの据付け条件が変化した場合、上記で述べた「**運転時のヘリウム圧力の記録**」も実施してください。

5.4 コンプレッサ停止時の注意事項

コンプレッサへ供給する冷却水の温度が10°C未満の場合は、コンプレッサの運転停止後、冷却水の供給も停止してください。10°C未満の冷却水を流し続けるとコンプレッサ内の潤滑油の粘度が上がり、そのために運転指令が入ってもコンプレッサが起動しなくなる恐れがあります。

また、クライオポンプシステムの運転を長期に停止する場合は、コンプレッサ内の配管や熱交換器の腐食あるいは目詰まりを防ぐために、冷却水の供給を停止し、さらに必要に応じて水抜きを実施してください(水抜きの方法は「Section 6.1.1 冷却水配管の取り外し」を参照してください)。

5.5 長期間休止しているコンプレッサの運転



注意

クライオポンプシステムを長い期間休止する場合には、3ヶ月に1度コンプレッサを1時間運転してください。運転することで、コンプレッサ内の潤滑油が内部のコンポーネント全体に再び潤滑されます。冷凍機も半年に1回10分程度は運転してください。

この注意事項に従わない場合には、コンプレッサの運転を再開した際に、コンプレッサの損傷を招く恐れがあります。

NOTE: 定期的なコンプレッサの運転時にも、コンプレッサに冷却水の循環を行ってください。

Section 6 配線、配管の取り外しおよび保管

- 6.1 配管、配線の取り外しとコンプレッサの移動 6-1
 6.2 保管場所での維持・管理 6-3

6.1 配管、配線の取り外しとコンプレッサの移動

コンプレッサの設置場所の変更や、システムを撤去する場合には、冷却水配管、ヘリウム配管、および電氣的配線の取り外しが必要となります。



注意

本機の構造と本機に伴う危険性に精通している資格者のみが、以下に説明する交換作業を行ってください。この注意事項に従わない場合には、重大な人身事故や死亡事故が発生する可能性があります。



警告

運転停止直後は、コンプレッサ筐体内にはまだ高温の箇所がありますので、安全に作業を行うためには少なくとも 15 分以上経ってから実施して下さい。この注意事項に従わない場合には、重大な人身事故を招くおそれがあります。

なお、圧力調整は、コンプレッサ内の各機器が常温の状態で行う必要がありますので、この場合は約 3 時間の冷却時間を経てから調整を行ってください。

取り外し作業を行う前に、装置側分電盤内のコンプレッサ用ブレーカがオフになっていることを確認し、かつ、それをロックするようにしてください。

6.1.1 冷却水配管の取り外し

コンプレッサへの冷却水の供給を止めます。

コンプレッサから冷却水配管を取り外す前に、コンプレッサ内の水を除去します。

また、冷却水配管を取り外す目的以外でも、下記状態である場合は、コンプレッサから冷却水の水を抜いてください。

[冷却水が凍る]: コンプレッサ内で冷却水が凍り、冷却水配管が破裂する危険がある場合

[長期停止]: 休日、その他の理由で1週間以上クライオポンプシステムが停止する場合

[移動]: コンプレッサの設置場所を変更する場合

(水抜きの手順)

以下の水抜きの手順は、冷却水出口が大気開放されているオープンループの供給システムの場合についてのものであります。

クローズループの循環システムの場合は、コンプレッサ内の水圧をリリースするために、冷却水出口側で水抜き用配管を追加設置することをお勧めします。

1. コンプレッサへの冷却水供給を停止して、水の流れを止めます。
2. コンプレッサの「冷却水入口」から、冷却水供給配管を外します。「冷却水出口」の水配管は外さないでください。なお、配管を外す際に、配管内の冷却水が垂れることがありますのでご注意ください。
3. エア・ブロー用のホースを「冷却水入口」に接続します。
4. ホース内の空気圧を 0 から 0.2MPaG に上げます。コンプレッサ内の水が抜けるように、そのまま、このエア・ブローを 30 秒以上続けます(コンプレッサ内の水は、「冷却水出口」の配管を通して、抜けていきます)。
5. エア・ブローを停止します。
6. エア・ブロー用のホースを「冷却水入口」から外します。
7. [移動]の場合には、「冷却水出口」の配管も外します。

**注意**

コンプレッサに電源が入っているときや、冷却水が供給されている場合には、上記の取り外し作業を行わないでください。この注意事項に従わない場合には、装置の損傷や、重大な人身事故や死亡事故を招くおそれがあります。

6.1.2 フレキホースの取り外し

コンプレッサからフレキホースを外す場合は、「Section 4.3 フレキホースの接続と取り外し」を参照してください。

コンプレッサと取り外したフレキホースには、出荷時に取り付けられていたダストキャップ、またはダストプラグを付けて保管してください。

6.1.3 各種ケーブルの取り外し

冷凍機ケーブルは、冷凍機側で取り外しておきます。コンプレッサ側は取り外す必要はありません。

リモート入出力ケーブルは、コンプレッサ側で取り外します。

コンプレッサから電源ケーブルを取り外します。取り外しは、「Section 4.5.1 電源ケーブルの接続」の手順を逆に行います。

6.1.4 コンプレッサの移動

コンプレッサのキャスタをロック状態からフリーにします。

コンプレッサの運搬を行うには、「Section 3.3 梱包からの取り出し」での運搬上の注意事項を参照してください。

6.2 保管場所での維持・管理

コンプレッサは屋内の「Section 1 表1-5 設置環境、運転条件」の条件を満足できる場所に保管してください。また、その場所は万一のヘリウムリーク時における窒息の危険を避けるために、換気性のある空間としてください。

コンプレッサは平坦な床面に置き、コンプレッサのキャスト全てをロック位置にします。

コンプレッサへの配管や配線は取り外し、ヘリウム配管の接続口には、ダストキャップまたはプラグを付けてください。

フレキホースやケーブルなどの外したコンポーネントは、カバーや箱を利用して保護します。これらもコンプレッサと共に保管します。

冷却水の水抜きも完了していることを確認してください。

梱包用段ボールやビニールシートでコンプレッサ全体を覆って保管しますが、保管の前に、高圧側ヘリウムガス圧力計が指し示す値を記録します。また、1ヶ月に一度、この記録をしてください。この値が以前と比較してあきらかに低下している場合、ヘリウムがリークしている可能性があります。弊社サービス技術部、または最寄りのCSセンターに連絡してください。

This page intentionally left blank.

Section 7 メンテナンス

7.1	定期メンテナンス.....	7-1
7.2	アドソーバの交換.....	7-1
7.3	システムヘリウム圧力の調整.....	7-5
7.4	ヘリウム配管、冷却水配管、電気配線の定期点検.....	7-8
7.5	メンテナンス部品.....	7-9

7.1 定期メンテナンス

クライオポンプシステムにおいて、定期的メンテナンスを要する事項を下記に示します。アドソーバ交換作業の詳細は、次項を参照してください。

冷凍機などのクライオポンプ構成部品のメンテナンスについては、クライオポンプ取扱説明書を参照してください。

表 7-1 定期的メンテナンス事項

項目	メンテナンス周期(時間)
アドソーバの交換	最長 24000h
冷凍機メンテナンス	適宜(クライオポンプ取扱説明書をご参照ください)
配管、配線の接続点検	12000h



注意

定期メンテナンスの実施を怠ると、クライオポンプシステムの寿命の短縮、損傷、または破損を招くおそれがあります。

NOTE: 特定のアプリケーションに沿ったメンテナンスプランが必要な場合は、弊社サービス技術部、または最寄りの CS センターにご連絡、ご相談ください。

NOTE: 交換したコンポーネントの廃棄に関しては、本書内の「廃棄方法について」を参照してください。

7.2 アドソーバの交換



注意

本機の構造と本機に伴う危険性に精通している資格者のみが、以下に説明する交換作業を行ってください。この注意事項に従わない場合には、重大な人身事故や死亡事故が発生する可能性があります。

**警 告**

運転停止直後は、コンプレッサ筐体内にはまだ高温の個所がある場合がありますので、安全に作業を行うためには少なくとも 15 分以上経ってから実施して下さい。この注意事項に従わない場合には、重大な人身事故を招くおそれがあります。

なお、圧力調整は、コンプレッサ内の各機器が常温の状態で行う必要がありますので、この場合は約 3 時間の冷却時間を経てから調整を行ってください。

以下に交換手順を示します。

1. クライオポンプシステムにおいて、個別機器、あるいは装置が充分安全な状態にあることを確認してください。
2. 装置側分電盤のコンプレッサ用ブレーカをオフにして、コンプレッサの電源を切ってください。また、安全のため、そのブレーカをオフ状態でロックするようにしてください。
3. フレキホースをコンプレッサの「SUPPLY GAS」、「RETURN GAS」の接続口から取り外します。このとき、下記に示す取り外し注意事項を守ってください。取り外し方法は、「Section 4.3 フレキホースの接続と取り外し」を参照してください。

**注 意**

クライオポンプが冷えているうちにフレキホースを外すと、冷凍機ユニット内部が昇温するにつれて内圧が高まり、安全弁が作動してリークの原因になります。

NOTE: フレキホースを接続口から取り外す際は 2 本の片口スパナ (2 面幅 26mm, 30mm) を使用します。他のスパナは使用しないでください。

4. スパナを用いて、コンプレッサ・リアパネル上のヘリウムガス接続口のナットを外します (図 7-1)。
5. 適切なドライバを用いて、リアパネルの 7 つのネジをはずし、リアパネルを取り外します (図 7-2、図 7-3)。
6. コンプレッサ筐体内の底面上にある内部フレキラインのセルフシールカップリングを (図 7-4 参照)、2 個のスパナで、アドソーバから取り外します。取り外すためのスパナの使い方は図 7-5 を参照してください。
ヘリウムリークを最小にするために、作業は迅速に行ってください。
7. 適切なスパナを用いて、アドソーバの取付けボルトを外します (図 7-6)。
8. アドソーバを手前にずらし、筐体底面上の押え金具から外します。そして、コンプレッサ筐体からアドソーバを外に取り出します (図 7-7)。



図 7-1 ヘリウムガス接続口のナット2個を外す

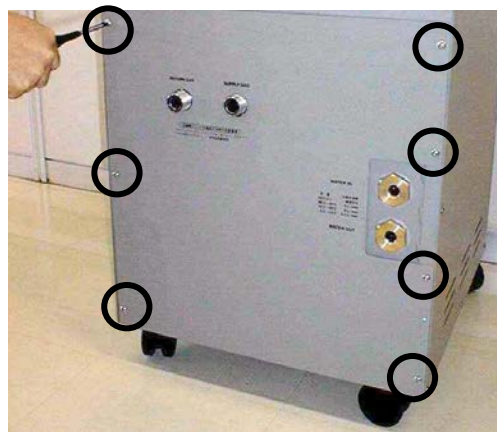


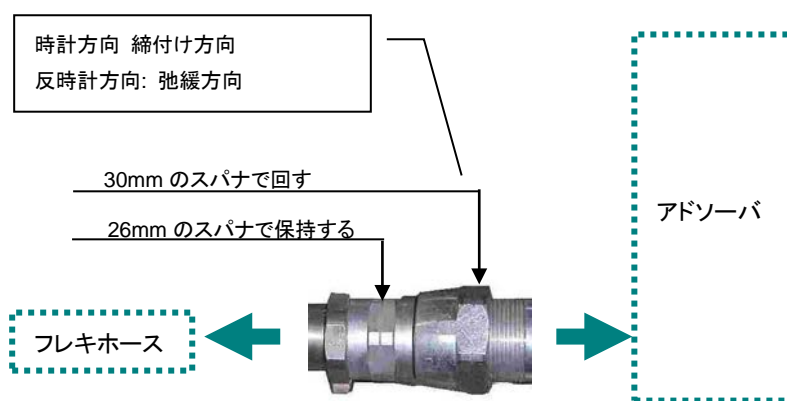
図 7-2 リアパネルのネジ7個を外す



図 7-3 リアパネルを外す



図 7-4 セルフシールカップリングを外す



(セルフシールカップリング)

図 7-5 スパナ2本による、カップリングの取付けと取り外し



図 7-6 アドソーバ取付けボルトを外す



図 7-7 アドソーバを外に引き出す

9. 新しいアドソーバを取り付けます。新しいアドソーバのダストキャップ 2 個を取り外します。このアドソーバを筐体底面の押え金具に合わせて奥に入れ込みます。取り付けボルトを仮止めでアドソーバを固定します。
10. スパナ 2 本を使い、アドソーバにセルフシールカップリングを接続します。図 7-5 を参照して締付けます。締付けトルクの推奨値は 20N・m です。ヘリウムリークを最小とするために、作業は迅速に行ってください。
11. リアパネルをはめて、アドソーバのヘリウム接続口をパネルの穴に合わせてから一度取り外し、仮止めてあったアドソーバの取付ボルトを固定します。
12. 外した 7 個のネジを使って、リアパネルをコンプレッサに再取り付けします。
13. 取り外した 2 つのナットを、各々コンプレッサ・リアパネル上のヘリウム接続口「SUPPLY GAS」、「RETURN GAS」に取付けて、スパナを用いて締付けます。
14. フレキホースをコンプレッサのリアパネルの「SUPPLY GAS」と「RETURN GAS」の接続口に取り付けます。取付け方は、「Section 4.3 フレキホースの接続と取り外し」を参照してください。
15. 停止時ヘリウム充てん圧力を確認します。確認方法は、「Section 5.1 停止時ヘリウム充てん圧力の確認」を参照してください。
圧力値が高い場合や低い場合は、次項の「7.3 システムヘリウム圧力の調整」を参照して、調整します。
16. 交換日と現在の運転累積時間をコンプレッサのフロントパネルにあるアドソーバ交換記録ラベルに記録します。
次の交換時期の目安として、表 7-1 のアドソーバ交換周期に現在の運転累積時間を加算した値を記載しておくことを推奨します。

使用後のアドソーバを廃棄する場合は、本書内の「廃棄方法について」を参照してください。

7.3 システムヘリウム圧力の調整

システムヘリウム圧力の調整は、コンプレッサ停止時に行ってください。

コンプレッサが停止しているときの圧力の基準値は、「Section5.1 停止時ヘリウム充てん圧力」を参照してください。

コンプレッサ運転中の圧力の基準値は、「Section5.2 コンプレッサの運転 (7) 運転時のヘリウム圧力の記録」で記録した値です。

これらの基準値より ± 0.04 MPaG 以上の圧力が変化した場合は、以下に述べる方法でシステム圧力の調整してください。



注意

クライオポンプシステムの圧力調整は、ヘリウム関連コンポーネントを全部接続して行ってください。



注意

本機の構造と本機に伴う危険性に精通している機械的および電気的取扱いに関する資格者のみが、以下に説明する作業を行ってください。この注意事項に従わない場合には、重大な人身事故や死亡事故が発生する可能性があります。



警告

運転停止直後は、コンプレッサ筐体内にはまだ高温の個所がある場合がありますので、安全に作業を行うためには少なくとも 15 分以上経ってから実施して下さい。この注意事項に従わない場合には、重大な人身事故を招くおそれがあります。

なお、圧力調整は、コンプレッサ内の各機器が常温の状態で行う必要がありますので、この場合は約 3 時間の冷却時間を経ってから調整を行ってください。

以下に、ヘリウム圧力の調整方法を示します。

(1) ヘリウム圧力を低くする

1. コンプレッサのフロントパネルの6個のネジを適切なドライバを用いて外します(図 7-8 参照)。
2. パネル内のヘリウム充てん弁のつまみを反時計方向にゆっくりと回して開いていき、少量のヘリウムガスが抜けるようにします。
3. ヘリウム圧力計の指示値が上記で述べた基準値に下がるまで、停止して待ちます。基準値になったら、つまみを時計方向に回して、バルブを閉じます。
4. 先程の6個のネジで、フロントパネルを取付けます。

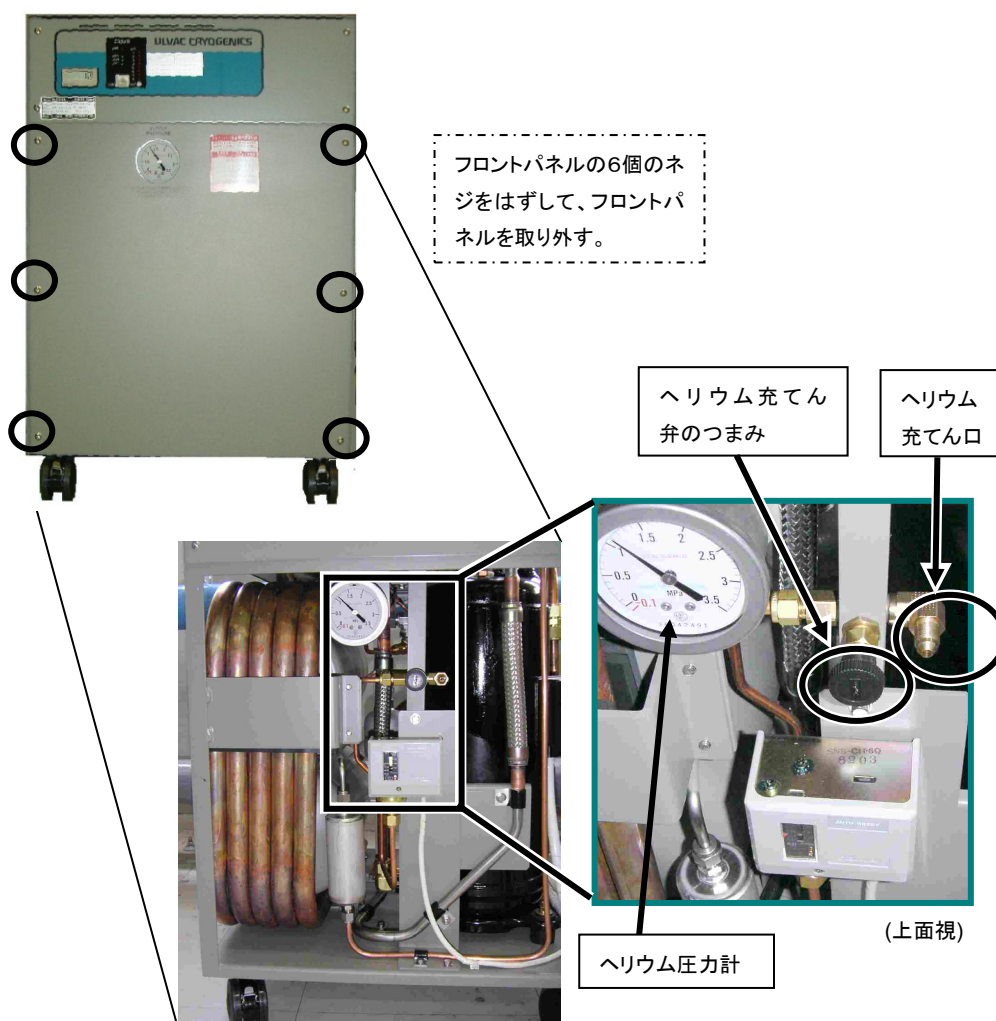


図 7-8 フロントパネルの止めねじの位置、および、コンプレッサ内部のコンポーネント

(2) ヘリウム圧力を高くする

ヘリウム圧力計が基準よりも低い値を指している時は、ヘリウムガスを補充する必要があります。

ヘリウムガスの補充に使用する機器(圧力調整器、チャージングホース)は、2.0MPaG 以上で利用できるものを準備して下さい。

表 7-2 に補充に必要となる器具や物品を示します。

表 7-2 ヘリウムガス補充のために準備するもの

器具、物品	仕様
ヘリウムポンプ	ヘリウムガス純度 99.999% 以上
圧力調整器	ヘリウムガス用(左ネジ)、0 - 20MPaG / 0 - 6MPaG
ヘリウムチャージングホース	1/4 インチ メスフレア口

NOTE: 表 7-2 に示したコンプレッサのヘリウムガス補充のための圧力調整器、ヘリウムチャージングホースが入用なお客様は、弊社サービス技術部、または最寄りのCSセンターまでご連絡ください。



注意

補充するヘリウムガスの純度は 99.999%以上です。純度が低いとクライオポンプシステムの劣化や性能低下が発生する場合があります。



注意

クライオポンプシステムのヘリウムガス圧力が完全に 0MPaG になった場合、システムに空気や空気中の水分が入り汚染される危険があります。この場合、弊社サービス技術部、または最寄りのCSセンターまでご連絡ください。

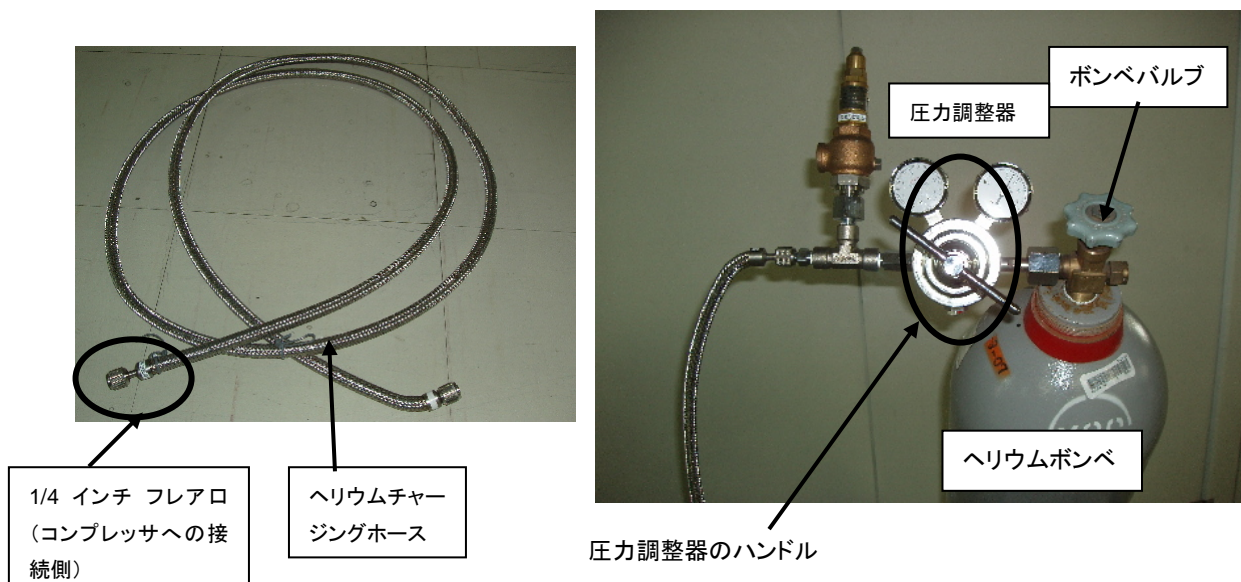


図 7-9 コンプレッサヘリウムガス補充のために準備するもの

ガス供給側の接続とエアパージの手順

1. コンプレッサのフロントパネルを外しておきます。
2. ヘリウムポンペに圧力調整器を取付けます。
3. 圧力調整器とヘリウムチャージングホースのエアパージを行います。
 - 3-1 圧力調整器のハンドルを時計方向(→)にゆっくりと回し、ハンドルに抵抗を感じるところで一旦止めます。そこから 1/8 から 1/6 回転分更に回し、圧力調整器をわずかに開きます。
 - 3-2 ヘリウムポンペのバルブをゆっくりと開けて、圧力調整器の出側からヘリウムガスが吹き出していることを確認します。確認後、一旦圧力調整器のハンドルを反時計方向に回して閉じ、次にヘリウムチャージングホースを圧力調整器につなぎます。
 - 3-3 圧力調整器のハンドルを再度時計方向に回して、圧力調整器の低圧側圧力計の指示値が 0.1MPaG から 0.2MPaG を指すようにします。このとき、チャージングホー

スのフレア口からヘリウムガスが吹き出していますので、30 秒間ヘリウムガスをブローしホース内の空気をパージアウトします。

(¹)圧力調整器は通常、ハンドルを時計回りに回転すると開きます。

4. コンプレッサのヘリウム充てん口のヘリウム置換と、チャージングホースの接続をします。
 - 4-1 3-3 の作業をしながら、コンプレッサのヘリウム充てん弁を少し開いてください(反時計方向に回す)。ヘリウムガスを少量流すことで、充てん弁と充てん口の間をヘリウムガスで置換します。
 - 4-2 充てん口とチャージングホースの双方からヘリウムガスが吹き出している状態で、チャージングホースの 1/4 インチメスフレア口をコンプレッサのヘリウム充てん口につなぎます。
 - 4-3 接続後、ヘリウム充てん弁のつまみを時計方向に回して弁を閉じます。

コンプレッサにヘリウムガスを補充する

1. ボンベに取付けられた圧力調整器のハンドルを時計方向に回して、低圧側圧力計が 1.8MPaG を指すように調整してください。
2. コンプレッサのヘリウム充てん弁のつまみを反時計方向にゆっくりと回して、バルブを開いていきます。同時に、コンプレッサのヘリウム圧力計の針がゆっくりと上昇していくことも確認してください。
3. ヘリウム圧力が基準値に達したら、コンプレッサのヘリウム充てん弁のつまみを時計方向に回して、バルブを閉じます。
4. バルブがしっかりと閉じたことを確認してから、圧力調整器のハンドルを反時計方向に回してガスの放出を止めます。その後、コンプレッサのヘリウム充てん口からチャージングホースをはずします。
5. コンプレッサのフロントパネルを取付けます。

7.4 ヘリウム配管、冷却水配管、電気配線の定期点検

ヘリウム配管、冷却水配管、および電気配線は12000時間に一度点検を行ってください。

ヘリウム配管と冷却水配管は、接合部を点検し、リークが発生していないか確認してください。また、これらの配管に損傷がないことも確認してください。



注意

本機の構造やそれに伴う危険に精通する、電氣的取扱いに関する資格者のみが以下の作業を実施してください。この注意事項に従わない場合には、重大な人身事故や死亡事故が発生する可能性があります。

電気配線は、コンプレッサの冷凍機ケーブル、リモート入出力ケーブルがしっかり接続されているか点検します。点検を行う際は、装置側分電盤のコンプレッサ用ブレーカをオフにして、コンプレッサの電源を切ってください。また、安全のため、そのブレーカをオフ状態でロックするようにしてください。電源ケーブルもコンプレッサから外してください。

7.5 メンテナンス部品

メンテナンス時に交換が必要な部品を表 7-3 に示します。表の交換周期に合わせて交換してください。

表 7-3 メンテナンス部品

部品	タイプ ^(*)	交換周期
アドソーバ	S	最長 24000h
ヘリウムカップリング用ガスケット	U	傷、汚れがあった場合
(*) メンテナンスタイプ S: 定期、U: 不定期		

NOTE: メンテナンス計画に関する情報、メンテナンス部品の購入、診断、およびサービスについては、弊社サービス技術部、または最寄りの CS センターにご連絡ください。

This page intentionally left blank.

Section 8 トラブルシューティング

8.1	トラブルの種類	8-1
8.2	トラブルシューティング手順.....	8-2
8.3	アラームコードの詳細	8-4

8.1 トラブルの種類

C30HMVRTコンプレッサは、警告や故障が発生するとブザー音が鳴り、STSランプの点灯で状態を表示します。



注意

トラブルが発生した場合には、STS のランプ表示をチェックしてください。また、ご使用の電源電圧、冷却水流量と水温、ヘリウムガス圧力、電源ケーブルやリモートケーブルの接続等が適正かどうかを確認してください。

コンプレッサのフロントパネルには「STS」という名称の 8 個のランプ表示器があります。この「STS」にて表示される警告や故障などのアラームの種類は図8-1で確認してください(コンプレッサ本体には図8-2のコード表が貼られています)。



注意

トラブルシューティング中は、コンプレッサの運転指令を確実にオフにしてください。

ALARM STATUS TABLE					
	STS	Description		STS	Description
1 ● 2 ● 3 ● 4 ● 5 ● 6 ● 7 ● 8 ●	1	Reverse Phase, Open Phase, Low Volt	1 ○ 2 ○ 3 ○ 4 ○ 5 ● 6 ● 7 ● 8 ●	5	LPS Low Helium Pressure
1 ○ 2 ● 3 ● 4 ● 5 ● 6 ● 7 ● 8 ●	2	TS2 Over Temperature	1 ○ 2 ○ 3 ○ 4 ○ 5 ○ 6 ● 7 ● 8 ●	6	CP2 Cold Head Trip
1 ○ 2 ○ 3 ● 4 ● 5 ● 6 ● 7 ● 8 ●	3	TS1 Over Temperature	1 ○ 2 ○ 3 ○ 4 ○ 5 ○ 6 ○ 7 ● 8 ●	7	OL1 Comp. Over Current
1 ○ 2 ○ 3 ○ 4 ● 5 ● 6 ● 7 ● 8 ●	4	TS3 Over Temperature	1 ○ 2 ○ 3 ○ 4 ○ 5 ○ 6 ○ 7 ○ 8 ●	8	Controller Fault

●→点灯 ○→消灯

図 8-1 アラームステータステーブル

ALARM STATUS TABLE			
STS	Description	STS	Description
1	Reverse Phase, Low Volt	5	LPS Low Helium Pressure
2	TS2 Over Temperature	6	CP2 Cold Head Trip
3	TS1 Over Temperature	7	OL1 Comp. Over Current
4	TS3 Over Temperature	8	Controller Fault

図 8-2 アラームステータステーブルコード表

8.2 トラブルシューティング手順

1. 運転前に発生した問題

表 8-1 運転前のトラブルシューティングリスト

問題	状況	考えられる原因	対応
非通電時、運転積算時間計 (Time Meter) の表示が暗い	表示している値が薄い、または消えている	時計用内蔵電池の容量低下 (電池寿命: 6 年以上)。	積算時間計の交換が必要です。サービスコール*
「PWR」ランプが点灯しない	電源異常	入力電源の電圧が定格以下か欠相(S-T)。	電源を修正してください。
	電源異常または CP1 の故障	CP1 プロテクタがトリップしている。	CP1 をオンしてください。再度トリップするならサービスコール*
	コントローラ内のパワーサプライ (DC24V) の故障	パワーサプライのヒューズ切れ、または故障。	サービスコール*
「RDY」ランプが消灯	「STS」ランプ表示、ブザーが鳴る	運転準備条件を満たしていない、または故障。	後述 (8.3 項) のアラームコードの詳細をみて対応してください。
「PWR」ランプが点滅、及び/または、「STS」ランプが点滅	「STS」ランプ表示、ブザーが鳴る	入力電源の電圧低下や欠相、または機器の故障。	電源ケーブル、装置側のブレーカや電源を確認してください。確認しても問題が発見できない場合は、サービスコール*
「RDY」と「STS」ランプが両方とも点灯しない	コンプレッサのリセットが必要	電源異常などによるコンプレッサの異常動作。	「RST」ボタンを押す。サービスコール*

※異常が改善されない場合は、弊社のサービス技術部、または最寄りの CS センターまでご連絡ください。

2. 運転に関わる問題

表 8-2 運転に関するトラブルシューティングリスト

問題	状況	考えられる原因	対応
「RDY」ランプが点灯しているがリモート運転ができない	リモート信号の不良	リモート入出力ケーブルが繋がっていないか、装置からの出力信号の接続が間違っている。	装置側からの出力信号のピン番を正しくするなど、リモート入出力ケーブルコネクタを正しく接続してください。
運転指令を入れたのに、コンプレッサ本体が起動しない	「RDY」ランプ点灯、「RUN」ランプも点灯	コンプレッサモータの故障かモータ配線が接続されていない。	サービスコール※
「RUN」ランプが点灯しているが、冷凍機が動いていない	CH1,CH2,CH3などのランプが消灯のまま	リモート入出力ラインに誤りがある。	装置側指令が正しい場合には、リモート入出力ケーブルと、その接続を調べてください。
	CH1,CH2,CH3などのランプは点灯している	ヘリウムガス中の不純物が多い。	クライオポンプの取扱説明書を参照してください。
		電源電圧が低い。	電源電圧を使用範囲内にしてください。
		コントローラ内リレーの動作不良、または冷凍機ケーブルの断線などの不良。	サービスコール※ 冷凍機ケーブルを交換してください。
「RDY」ランプが消灯して、運転停止した	「STS」ランプ表示、ブザーが鳴る	インターロックが作動している。	後述(8.3項)のアラームコードの詳細をみて対応してください。
短時間停電後に、コンプレッサが、運転開始しないで停止したままになった	瞬停により運転が再起動しない	「オールタネート操作モード」では、瞬停再起動機能がない。	「モメンタリ操作モード」は、2秒以内の停電の場合にコンプレッサを再起動させることができます。もしこの機能が必要であれば、リモート配線を改造して操作モードを変更してください。Section2 と Section 4 を参照してください。
	2s 以上停電した後運転しない	設定値よりも長い停電時間。	再起動操作が必要です。

※異常が改善されない場合は、弊社のサービス技術部、または最寄りの CS センターまでご連絡ください。



注意

電氣的取扱い、あるいは機械的取扱いに関する資格者のみが上記の作業を行ってください。安全確保と安定したシステム性能維持のために、本取扱説明書及びその他必要な取扱説明書を熟読し十分な理解の上で、作業を進めるようにしてください。上記の作業にて、通電を必要としない場合には、コンプレッサの電源を切り、かつその状態をロックする処置をとってください。この注意事項に従わない場合には、重大な人身事故や死亡事故が発生する可能性があります。

8.3 アラームコードの詳細

<アラームの状態>

● →点灯 ○ →消灯

STS

- 1 ●
- 2 ●
- 3 ●
- 4 ●
- 5 ●
- 6 ●
- 7 ●
- 8 ●

Reverse Phase, Open Phase, Low Volt (逆相、欠相または低電圧)

入力電源の状態が下記のいずれかに該当し、その状態が3秒以上継続した場合に表示します。(全点灯となります)

1. 逆相
2. 欠相
3. 低電圧(公称 170V 以下の場合)

ただし、起動時に電圧降下が生じる場合は、コンプレッサはすぐに停止しますが、アラームは点灯しません。それは停止すると電圧値が直ちに正常に戻るためです。この場合、起動と停止を繰り返すことがあります。

電源ケーブルの線間電圧(R-S,S-T,T-R)が定格値以内かどうかチェックしてください。これらの電圧が定格値範囲内で、かつ、アラームが全点灯ならば逆相であることが考えられます。「Section 5.2 (3) 電源投入後の状態と電源の相順確認」を参照して主電源の配線を確認してください。もし入力電源電圧が低い場合には、入力電源線、および、コンプレッサに電力を分配している客先入力電源をチェックしてください。

なお、欠相の場合には、LED が点滅あるいは全消灯します。

- 1 ○
- 2 ●
- 3 ●
- 4 ●
- 5 ●
- 6 ●
- 7 ●
- 8 ●

TS2 Over Temperature (過昇温)

TS2 はコンプレッサ本体の温度を監視します。この TS2 が働いたときは、コンプレッサの本体が、回復できない異常状態にあることを示します。至急、弊社のサービス技術部、または最寄りの CS センターまでご連絡ください。

- 1 ○
- 2 ○
- 3 ●
- 4 ●
- 5 ●
- 6 ●
- 7 ●
- 8 ●

TS1 Over Temperature (過昇温)

TS1 はコンプレッサのヘリウムサプライラインの温度を監視します。この TS1 が働いたときは、コンプレッサが、回復できない異常状態にあることを示します。至急、弊社のサービス技術部、または最寄りの CS センターまでご連絡ください。

- 1 ○
- 2 ○
- 3 ○
- 4 ●
- 5 ●
- 6 ●
- 7 ●
- 8 ●

TS3 Over Temperature (過昇温)

冷却水条件が適正值から外れている、あるいは配管接続が正常でない場合に、この温度スイッチが働きます。「Section2.4 冷却水の必要条件」を参照して、冷却水温度やその流量が仕様に合っているかを確認し、適正值内となるよう条件を変更してください。このアラームは、スイッチが復帰するまで約 15 分かかります。その後「RST」ボタンを押して、アラームをクリアします。

- 1 ○ **LPS Low Helium Pressure (ヘリウム圧力低下)**
 2 ○ この圧カスイッチは、ヘリウムリターンラインの圧力低下を監視します。ヘリウムリークが
 3 ○ 発生したり、ヘリウム充てん圧力が設定値より低いと、このスイッチが作動します(このス
 4 ○ イッチの設定圧力は、 0.1 ± 0.02 MPaG です)。
 5 ● 「Section 4.3 フレキホースの接続と取り外し」と「Section 5.1 停止時ヘリウム充てん圧
 6 ● 力の確認」を参照し、フレキホースの接続状態、ヘリウム充てん圧力の確認をしてくだ
 7 ● さい。上記方法でアラームが解除されない場合は、弊社のサービス技術部、または最寄り
 8 ● の CS センターまでご連絡ください。
- 1 ○ **CP2 Cold Head Trip (冷凍機過電流)**
 2 ○ このアラームの点灯は、冷凍機動力回路に過電流が生じて、サーキットプロテクタ(CP2)
 3 ○ が作動したことを示します。
 4 ○ コンプレッサ電源を切ってから、コンプレッサ側、冷凍機ケーブル、あるいは冷凍機モータ
 5 ○ に地絡、短絡がないか確認してください。
 6 ● 上記箇所のいずれかに地絡・短絡が認められた場合、または上記方法で原因が特定で
 7 ● きない場合は、弊社のサービス技術部、または最寄りの CS センターまでご連絡くだ
 8 ● さい。
 尚、定格使用電圧(表1-3)に対して電源電圧が異常に高い場合には、冷凍機モータが
 過電流となるため、CP2が作動する場合があります。
- 1 ○ **OL1 Comp. Over Current (コンプレッサ過負荷、または欠相)**
 2 ○ このアラームはコンプレッサ本体内モータの過電流や欠相を OL1 が検出したときに表示
 3 ○ されます。
 4 ○ ヘリウム圧力が設定値より上昇していないか、ヘリウム圧力計にて確認してください。ヘ
 5 ○ リウム圧力の設定値は「Section 5.1 停止時ヘリウム充てん圧力の確認」を、OL1 の設
 6 ○ 定値については、「Appendix C C30VR コンプレッサの電気回路」を参照してください。
 7 ● アラームをクリアするには、5 分以上コンプレッサの電源を切り、それから電源を入れま
 8 ● す。問題が解決されない場合は、弊社のサービス技術部、または最寄りの CS センター
 までご連絡ください。
- 1 ○ **Controller Fault (コントローラ異常)**
 2 ○ 安全な運転ができるようコントロールモジュールは常にハードウェアをチェックしています。
 3 ○ 運転中に電磁接触器(MC)などの構成部品に異常が発生した場合このアラームを出し
 4 ○ ます。また、コントローラ内部の配線のゆるみも一因となります。弊社のサービス技術部、
 5 ○ または最寄りの CS センターまで連絡して、コントロール部の交換と調整をご依頼くだ
 6 ○ さい。
 7 ○
 8 ●
- 1 ○ **その他(RDYランプとSTSランプの両方が消灯している状態)**
 2 ○ 正常運転では、RDYランプが点灯しSTSランプが消灯していますが、RDYランプとSTS
 3 ○ ランプの両方が消灯している場合は、上記以外の故障状態であることを示します。
 4 ○ 「RST」ボタンを押すか、電源をオン・オフしてもこの状態が続く場合は至急、弊社のサー
 5 ○ ビス技術部、または最寄りの CS センターまでご連絡ください。
 6 ○
 7 ○
 8 ○

This page intentionally left blank.

This page intentionally left blank.

**Appendix B クライオポンプと
C30HVMVRT コンプレッサの組合せ**

表 B-1 C30HVMVRT コンプレッサとクライオポンプ

ポンプ		冷凍機	
名称	サイズ(inch)	名称	台数
U16PL	16	R50RT	3

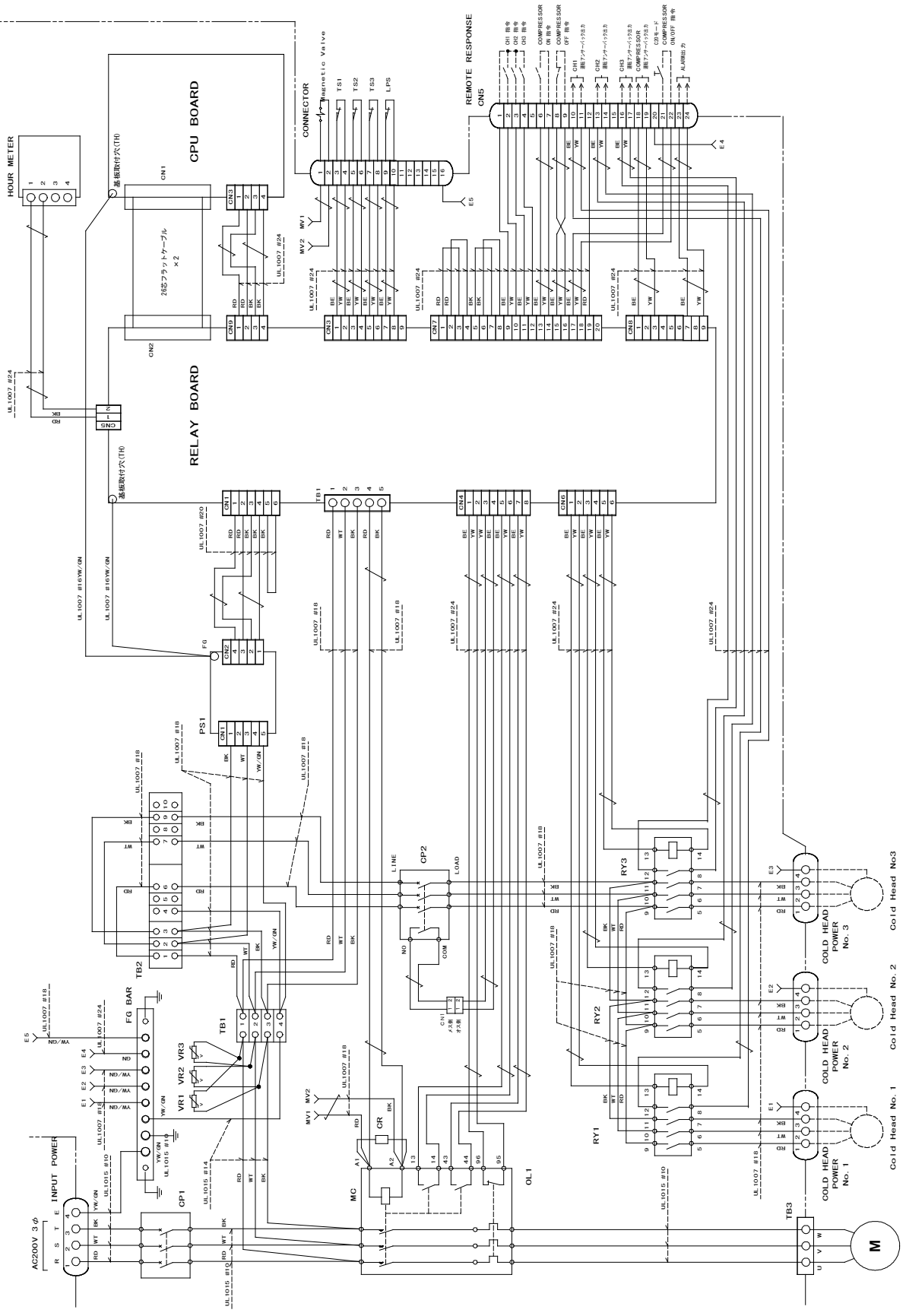
This page intentionally left blank.

Appendix C C30HVMRT コンプレッサの電気回路

図 C-1 に、コンプレッサの電気回路を示します。
なお、設定や接続などに関する違いを表 C-1 に掲げます。

表 C-1 コントローラ内設定と接続

図	区分	OL1 設定	冷凍機			スコットランス (3相から2相へ の変換)
			ケーブル	コネクタ	最大駆動数	
C-1	C30HVMRT	28A	3相モータ専用	3相用	3	なし



図C-1 C30HVM RT 結線

COMPRESSOR MOTOR

Appendix D C30HVM RT コンプレッサフロー図

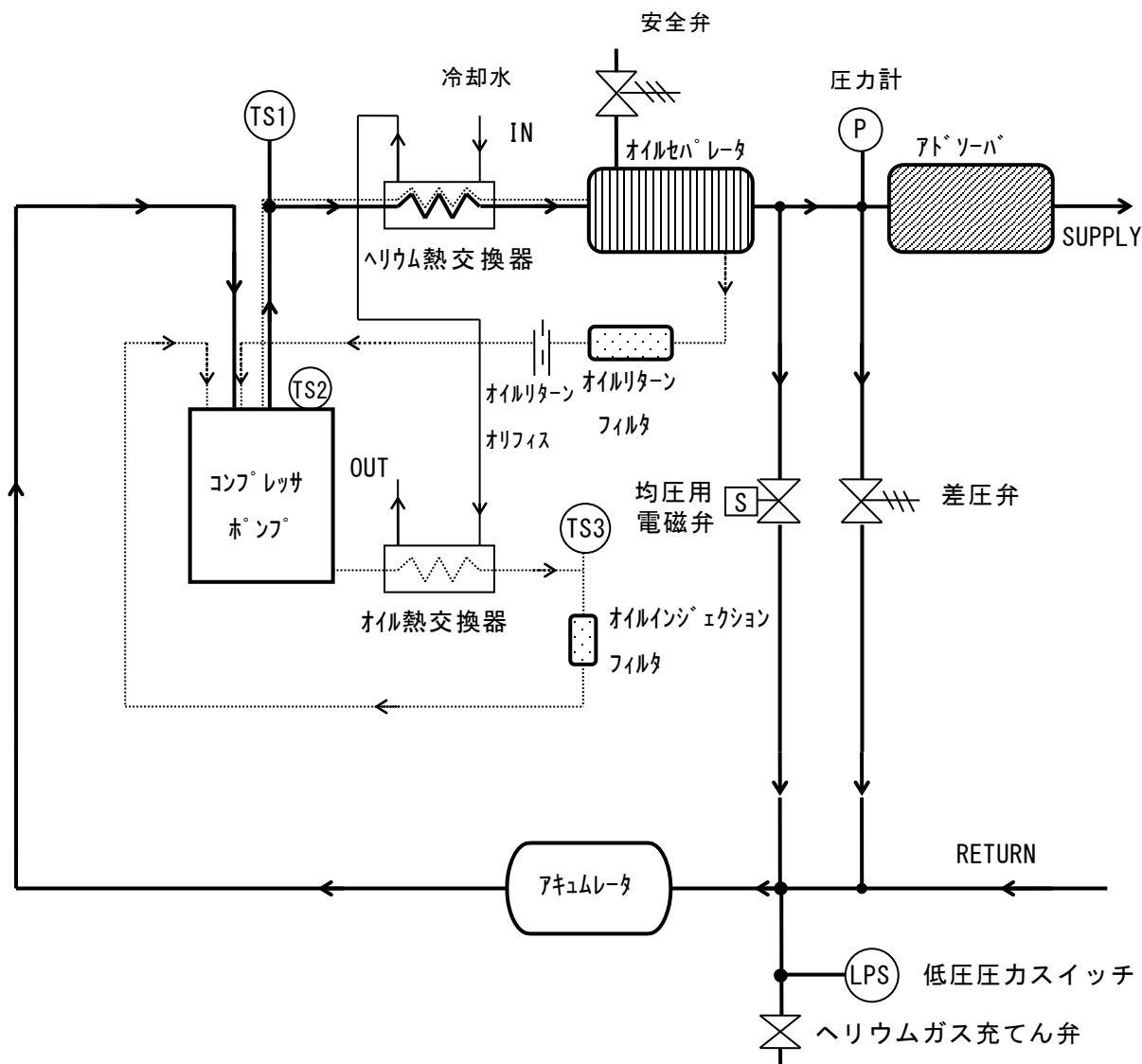
冷凍機ユニットより戻ってきた低圧ヘリウムガスはコンプレッサに入ります。低圧ヘリウムガスに潤滑油が注入され、潤滑油を含んだ低圧ヘリウムガスはコンプレッサポンプにて圧縮され高温高圧ヘリウムガスとなります。コンプレッサを出るまでに潤滑油の大部分は油滴となりコンプレッサ内で分離されます。この潤滑油はコンプレッサ内の底部に溜まりコンプレッサ内部を潤滑するほか、コンプレッサを出てオイル熱交換器で冷却され、オイルインジェクションフィルタを通してコンプレッサポンプに注入されるという循環系をたどります。

また、コンプレッサを出た高温高圧ヘリウムガスは、ヘリウム熱交換器を通り冷却水によって冷却され、常温となりオイルセパレータに入ります。ここでは、小さな油滴が分離され、分離された油はオイルリターンフィルタ、オイルリターンオリフィスを通して低圧ヘリウムガスと合流してコンプレッサポンプに戻ります。オイルセパレータを出た高圧ヘリウムガスは、アドソーバに入り油蒸気が吸着除去されます。アドソーバを出たヘリウムガスは、フレキホースを通して冷凍機ユニットに供給されます。

◆コンプレッサの安全装置

名 称	機 能	仕 様
安全弁 ※1	ヘリウム高圧ラインに設置してあり、この圧力が設定値以上になったとき、自動的に吹き出します。	設定圧力：2.85MPaG
差圧弁	ヘリウムラインの高圧側と低圧側を結んだライン上に設置してあり、自動的に高圧－低圧の差圧が設定値以下になるように働きます。	設定圧力：1.60MPa

※1 冷凍機側の安全弁の設定圧力は 1.9MPaG です。実際のシステムでは、コンプレッサの安全弁より先に冷凍機の安全弁が作動しますのでご注意ください。



- ヘリウムガスの流れ
- ==== ヘリウムガスとオイルの流れ
- オイルの流れ
- - - - 冷却水の流れ

図D-1 コンプレッサフロー図

サービスネットワーク

- お問い合わせ窓口、メンテナンスやトラブル対応のサービスネットワーク等は、弊社のホームページ www.ulvac-cryo.com でもご案内しています。

アルバック・クライオ株式会社

www.ulvac-cryo.com

〒253-0085 神奈川県茅ヶ崎市矢畑 1222-1

営業 Tel: 0467-85-8884

サービス技術 Tel: 0467-85-9366

Fax: 0467-83-4838

韓国アルバック・クライオ株式会社

ULVAC CRYOGENICS KOREA INC.

www.ulvac-cryo.co.kr

107, Hyeongoksandan-ro, Cheongbuk-Myeon, Pyeongtaek-si,
Gyeonggi-Do, Korea, 17812

Tel: +82-31-683-2926

Fax: +82-31-683-2956

寧波アルバック・クライオ有限公司

ULVAC CRYOGENICS (NINGBO) INC.

www.ulvac-cryo.com

No.888 Tonghui Road, Jiangbei District, Ningbo, China 315020

Tel: +86-574-8790-3322

Fax: +86-574-8791-0707

This page intentionally left blank.

改訂来歴

改訂年月日	改訂番号	改訂内容
2013-03-05	2013.03	初版
2014-04-07	2014AL01	「はじめに」「サービスネットワーク」改訂
2015-07-23	2015JU02	「正しく安全にお使いいただくために」改訂 「Section 7. メンテナンス」改訂 「サービスネットワーク」改訂
2016-05-18	2016MY03	「Section 2.6 リモート機能」記載内容を変更。
2018-06-13	2018JE04	「サービスネットワーク」改訂
2020-10-12	2020OR05	Appendix C C30HVMVRT コンプレッサの電気回路 図 C-1 を改訂。
2022-11-14	2022NR06	「正しく安全にお使いいただくために」改訂
2023-10-18	2023OR07	「正しく安全にお使い頂くために」アドソーバについて記載内 容を変更。 3.6 フレキホースとその仕様 注記を追加。 付録 D コンプレッサの安全装置 記載内容を変更。

This page intentionally left blank.