

## 2 相変換ボックス

290302711

### 取扱説明書

輸出する際の注意事項

本製品を国外に持ち出す際は、外国為替および  
外国貿易法などの輸出関連法規を遵守のうえ、必要な  
手続きをお取り下さるようお願い申し上げます。



## はじめに

この度は、弊社製品をお買い上げ頂き、誠にありがとうございます。本書は、弊社製品の取扱方法、操作手順、注意事項などを説明したものです。

正しく安全にお使い頂くために、弊社製品をご使用になる前に、本書をよくお読みください。また、いつでもご利用いただけるよう大切に保管してください。他の製品を合わせて購入されたお客様は、各々の取扱説明書も合わせてよくお読みいただき、正しい取扱方法をご理解願います。

### 1. 弊社製品を実際に取り扱われるお客様について

弊社製品を取り扱うには、ご使用になる国で公的に有効とされている一般的な安全教育を受講する必要があります。また、電気、機械、荷役、真空などに関する専門知識および技能、資格が必要です。特に、クライオポンプを正しく安全にお使い頂くためには、クライオポンプに関する正しい取扱方法を習得していることが必要です。初めてご使用されるお客様には、クライオポンプの使い方講習会（有料）を随時実施致しておりますので、こちらをご利用ください。講習会への参加を希望される方は、弊社サービス技術部までご連絡ください。

### 2. 保証について

#### 2. 1 無償保証期間と保証範囲について

##### 【無償保証期間】

貴社または貴社顧客殿に据付後1年未満、または弊社工場出荷後18ヶ月（出荷日より起算）以内のうちいずれか短い方と致します。

##### 【保証範囲】

#### （1）故障診断

一次故障診断は、原則として貴社にて実施をお願い致します。

但し、貴社要請により弊社または弊社サービス網がこの業務を有償にて代行することができます。尚、故障原因が弊社側にあると認められた場合は、無償で対応致します。

#### （2）輸送による損傷

納入時に、輸送上の不具合による損傷が認められた場合には、売買契約に謳われる保証範囲内で製品を無償で修理いたします。

### (3) 故障修理

故障や損傷の発生あるいは性能低下に際しての修理、代品交換、現地出張は、保証期間内であっても、次の①②③④⑤⑥⑦の場合は有償とさせていただきます。

- ① 貴社及び貴社顧客殿など貴社側における不適切な保管や取扱い、不注意過失および貴社側のソフトウェアまたはハードウェア設計内容などの事由による場合。
- ② 貴社側にて弊社の了解無く弊社製品に改造などの手を加えたことに起因する場合。
- ③ 弊社純正部品以外のものの使用、あるいは、弊社製品の仕様範囲外で使用したことに起因する場合。
- ④ 貴社及び貴社顧客殿での使用中の汚染、腐食による場合。
- ⑤ 火災、地震、水害、落雷、その他天災地変及び公害、塩害、ガス害、異常電圧、指定外の電源使用などに起因する場合。
- ⑥ その他弊社責任外と認められる場合。
- ⑦ 消耗品及びその交換。

上記サービスは原則として国内における対応とし、国外における故障診断などをご容赦願う場合がございます。海外でのアフターサービスをご希望の場合は、事前に弊社までご照会ください。

## 2. 2 機会損失などの保証責務の除外

無償保証期間内外を問わず、弊社製品の故障に起因する貴社あるいは貴社顧客など貴社側での機会損失ならびに弊社製品以外への損傷、その他業務に対する補償は弊社の保証外とさせていただきます。

## 2. 3 生産中止後の修理期間

生産を中止した機種（製品）の修理につきましては、生産を中止した年月より起算して7年間の範囲で実施いたします。

### 3. 故障連絡時に必要な項目

製品をお受け取りになりましたら、下記の枠内をご記入ください。故障時は弊社サービス技術部、または最寄りのCSセンター（サービスネットワーク参照）までご連絡ください。

クライオポンプ・スーパートラップ型式名	:	_____
クライオポンプ・スーパートラップS/N	:	_____
冷凍機 型式名	:	_____
冷凍機 S/N	:	_____
コンプレッサユニット型式名	:	_____
コンプレッサユニットS/N	:	_____
温調器・表示計 型式名	:	_____
温調器・表示計 S/N	:	_____
オプション型式名	:	_____
オプションS/N	:	_____

### 4. 修理・メンテナンス依頼時の注意事項

修理・メンテナンスのご依頼の際、有害物質の有無や汚染物質の情報をお知らせ頂けない場合は、修理等をお断りさせていただきます。また、弊社または最寄りのCSセンターへの輸送中に発生した汚染物質による事故につきましては、お客様の責となりますので梱包には充分ご注意ください。

### 5. 故障、事故発生時の現場保存のお願い

製品の故障や事故において、原因追及のための現場保存や製品の回収などが必要となることがあります。また、詳しい経過や使用条件の報告をお願いすることがあります。原因不明な不具合が起きた場合は、弊社サービス技術部、または最寄りのCSセンター（サービスネットワーク参照）にご連絡をお願い致します。上記のご協力をお願い致します。

### 6. 注意事項

- (1) 本書の一部、または全部をアルバック・クライオ株式会社の許可なく複製、複製または転載すること、第三者に開示したり譲渡したりすることを禁じます。
- (2) 本書の記述内容は、製品の仕様変更や、改良などのためお断りなしに変更する、あるいは改訂する場合があります。
- (3) 本書の記述内容は万全を期して作成していますが、ご意見・ご質問等がありましたら、弊社までご連絡ください。

## 安全のための警告マーク

弊社製品は、適切な方法で使用すれば安全に運転ができるように設計されています。本書では、弊社製品を正しく運転するための注意点を次のようなマークで表しています。



**警告**

本警告文を無視した場合、使用者が死亡または重傷を負う可能性があります。



**注意**

本注意文を無視した場合、使用者が傷害を負う可能性および物的損害の発生する可能性があります。



有毒ガスについての注意を示します。



腐食性ガスおよび液体についての注意を示します。



可燃性ガスについての注意を示します。



爆発性ガス、高圧ガスについての注意を示します。







感電についての注意を示します。



高温度についての注意を示します。

## 廃棄方法について

産業廃棄物処理に関する法規・条例等は、廃棄する国や地域で定められています。  
弊社製品を廃棄する際は、該当する法規・条例等に従って処理してください。

				<b>警 告</b>
<p>クライオポンプや冷凍機が有毒な物質で汚染されている場合、廃棄する前に安全管理者へ 連絡してください。安全管理者の指示のもと、有毒物質を除去した後に廃棄してください。</p>				

弊社の製品に関する安全データシート(SDS)については、ご要望に応じて提供しておりますのでご用命ください。

This page intentionally left blank.



## 目次

1. 仕様.....	1
2. 使用方法.....	1
3. 外観図.....	3
4. 回路図.....	4

## 出荷品リスト

製品を受け取ったら、下の表を参照して内容を確認してください。

品名	数量
2相変換ボックス	1
接続ケーブル	1
取扱説明書（本書）	1

その他のオプション：コンプレッサとの固定金具

目的：コンプレッサが3相仕様で、冷凍機モータが2相モータの場合には、このボックスで3相から2相に出力変換することが必要です。

尚、冷凍機モータが3相の場合は、本ボックスは使用しないで下さい。

また、冷凍機などにおいて地絡、短絡等が生じた場合、冷凍機電源を遮断すると共に、アラーム出力回路への信号出力が可能となっています。

This page intentionally left blank.

## 1. 仕様

表—1

名称	2相変換ボックス[290302711]
外形寸法図	263.2 (W)× 240 (D)× 109.6 (H) (mm)
電 源	コンプレッサの冷凍機コネクタより供給
保護回路定格電流	1次側サーキットプロテクタ : 2A 2次側サーキットプロテクタ : 0.75A

## 2. 使用方法



## 警 告

感電のおそれがあります。ケーブルの取り付け、取り外しを行うときは、電力供給元の電源が遮断されていることを確認してください。

## ①設置方法

コンプレッサの上に載せて使用することを想定しています。

## ②接続作業1 : アラーム出力回路を接続

必要に応じて、アラーム出力回路を接続します。

サーキットプロテクタが異常電流を検知して動作したときにアラーム出力回路は導通状態となります(無電圧)。

アラーム出力回路の定格は以下の通りです。

接点仕様 : 50/60Hz AC125V/0.1A, DC30V/0.1A

最小適用負荷 : DC24V/1mA

DC12V/2mA

DC6V/5mA

端子台 : M4ねじ 締め付けトルク 1.2Nm Max

圧着端子幅 8.2mm Max

**③接続作業 2 : 「INPUT」とコンプレッサの「COLD HEAD POWER」を接続**

「2相変換ボックス」には1.0mのコネクタ付ケーブルが付属されています。

このケーブルで本ボックスの「INPUT」表示のコネクタとコンプレッサの「COLD HEAD POWER」表示のコネクタ間を接続して下さい。

**④接続作業 3 : 「OUTPUT」と冷凍機モータを接続**

冷凍機ケーブルを用いて、本ボックスの「OUTPUT」表示のコネクタと冷凍機モータを接続して下さい。

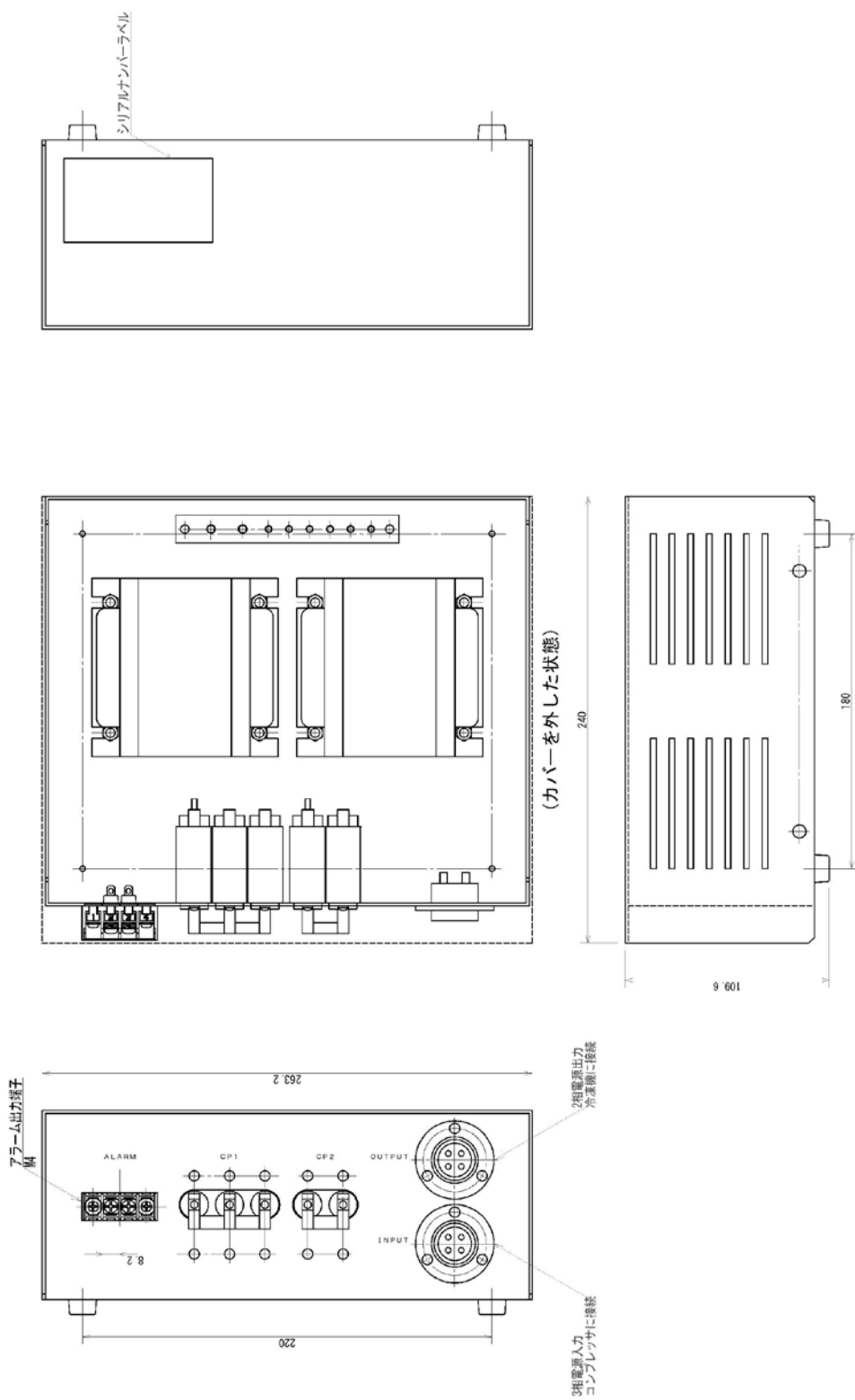
**⑤運転**

コンプレッサへの各クライオポンプの運転指令により運転されます。

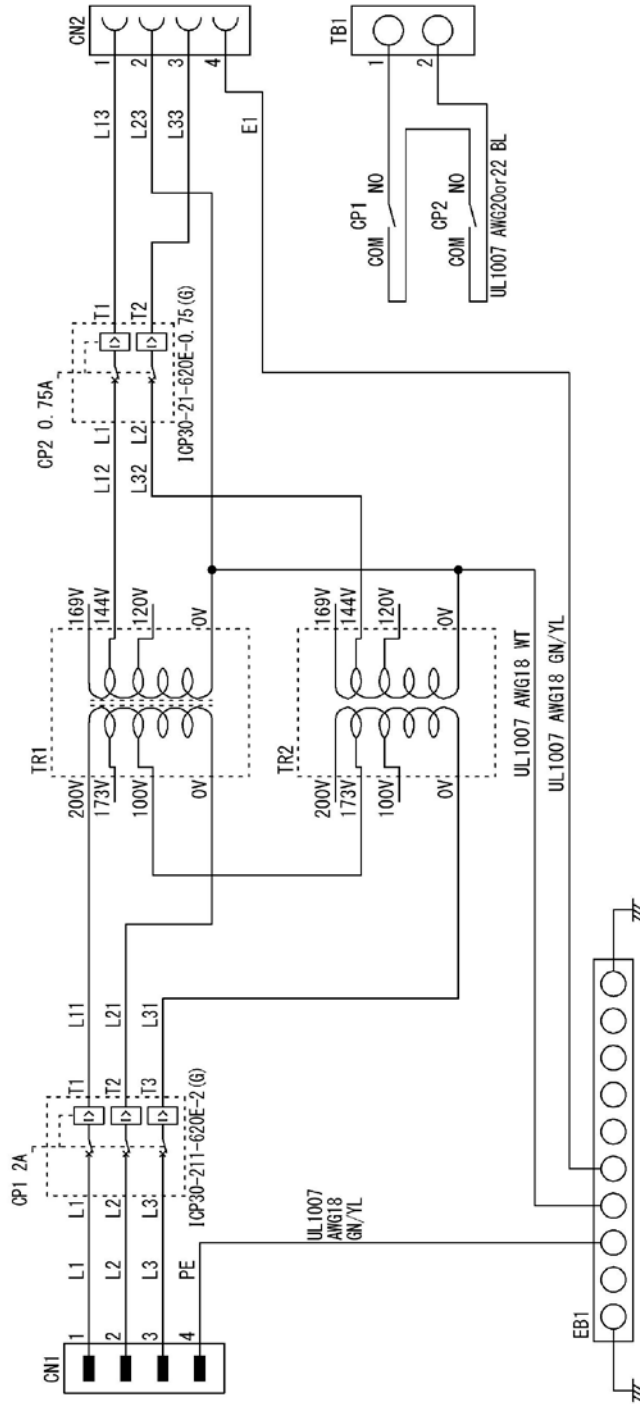
コンプレッサへの運転指令は、取扱説明書をご参照下さい。

\*サーキットプロテクタが動作した場合は、弊社までご連絡願います。

3. 外観図



4. 回路図



## サービスネットワーク

- お問い合わせ窓口、メンテナンスやトラブル対応のサービスネットワーク等は、弊社のホームページ [www.ulvac-cryo.com](http://www.ulvac-cryo.com) でもご案内しています。

### アルバック・クライオ株式会社

[www.ulvac-cryo.com](http://www.ulvac-cryo.com)

〒253-0085 神奈川県茅ヶ崎市矢畑 1222-1

営業 Tel: 0467-85-8884

サービス技術 Tel: 0467-85-9366

Fax: 0467-83-4838

### 韓国アルバック・クライオ株式会社

**ULVAC CRYOGENICS KOREA INC.**

[www.ulvac-cryo.co.kr](http://www.ulvac-cryo.co.kr)

107, Hyeongoksandan-ro, Cheongbuk-Myeon, Pyeongtaek-si,  
Gyeonggi-Do, Korea, 17812

Tel: +82-31-683-2926

Fax: +82-31-683-2956

### 寧波アルバック・クライオ有限公司

**ULVAC CRYOGENICS (NINGBO) INC.**

[www.ulvac-cryo.com](http://www.ulvac-cryo.com)

No.888 Tonghui Road, Jiangbei District, Ningbo, China 315020

Tel: +86-574-8790-3322

Fax: +86-574-8791-0707

This page intentionally left blank.



改訂来歴

改訂年月日	改訂番号	改訂内容
2019/08/26	2019.08	初版

This page intentionally left blank.