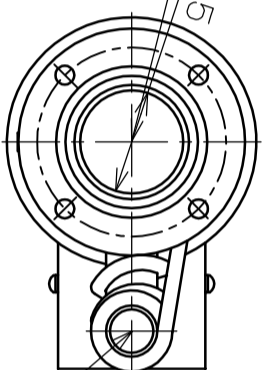


吸気口フランジ
 外径φ120 内径φ61
 4-φ10穴, ボルト穴中心径φ100
 ガスケット溝φ70×φ80×t3
 JIS B 2290 VG50



吸気口内径 φ54.5
 Inlet bore size φ54.5

排気口
 3/4B (20A) ホース口

Outlet
 3/4B (20A) hose fitting

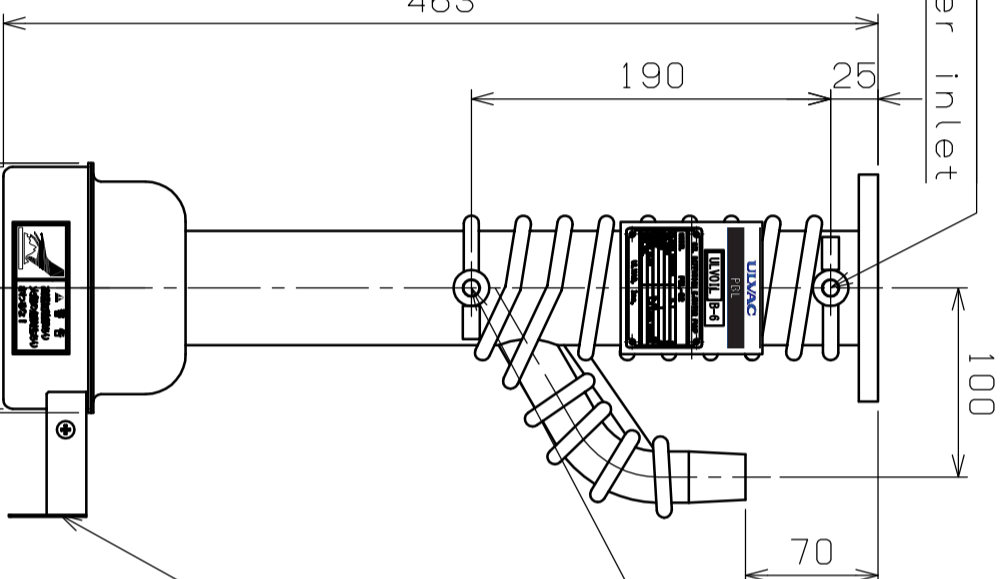
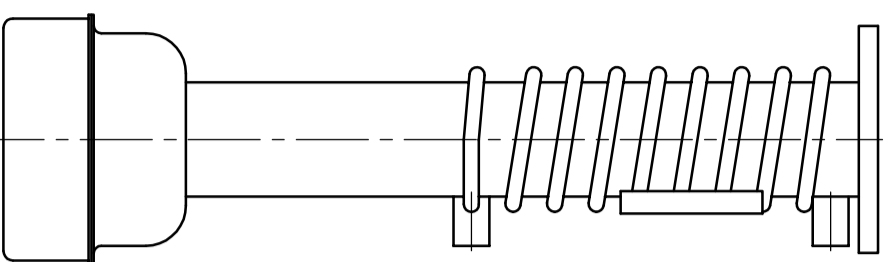
Inlet flange
 Outside diameter φ120
 Inside diameter φ61
 Bolthole φ10, 4 places
 Bolthole circle φ100
 Gasket groove φ70×φ80×t3
 JIS B 2290 VG50

作動油 : ULV01L B-6 0.1ℓ
 冷却水量 : 1.5ℓ/min以上
 Oil : ULV01L B-6 0.1ℓ
 Water capacity : 1.5ℓ/min

冷却水入口
 Cooling water inlet
 Rc1/8

冷却水出口
 Coolin water outlet
 Rc1/8

ヒータターミナル
 Heater terminal
 AC200V or AC100V, 1φ, 0.44kW



THIS DRAWING IS PROPERTY OF ULVAC INC.
 THIS INFORMATION IS NOT TO BE COPIED, REPRODUCED
 OR DIVULGED WITHOUT WRITTEN PERMISSION FROM ULVAC INC.
 当図面の知的所有権はアルバックに帰属します。
 当社の書面による許可無き複写、製作及び他者への漏洩は禁止します。

貼	DWG. No	DATE	NAME	計算 重量	6 k9	△ -	
流用元図番						△ -	
TOLERANCES UNLESS NOTED	JIS B 0419-mH級 JIS B 0408-B 級	A3				△ - 0	2017/08/14
APPRV 承認	CHECK 検図	DESIG 設計	DRAW 製図			MARK	DATE
						REVISION	REMARKS
				TITLE			
SCALE 1:4 DATE 2016/02/22				PBL-02 外觀図 Outline drawing			

MFG No.	DWG No.	KC4000-012B	1/2
---------	---------	-------------	-----