

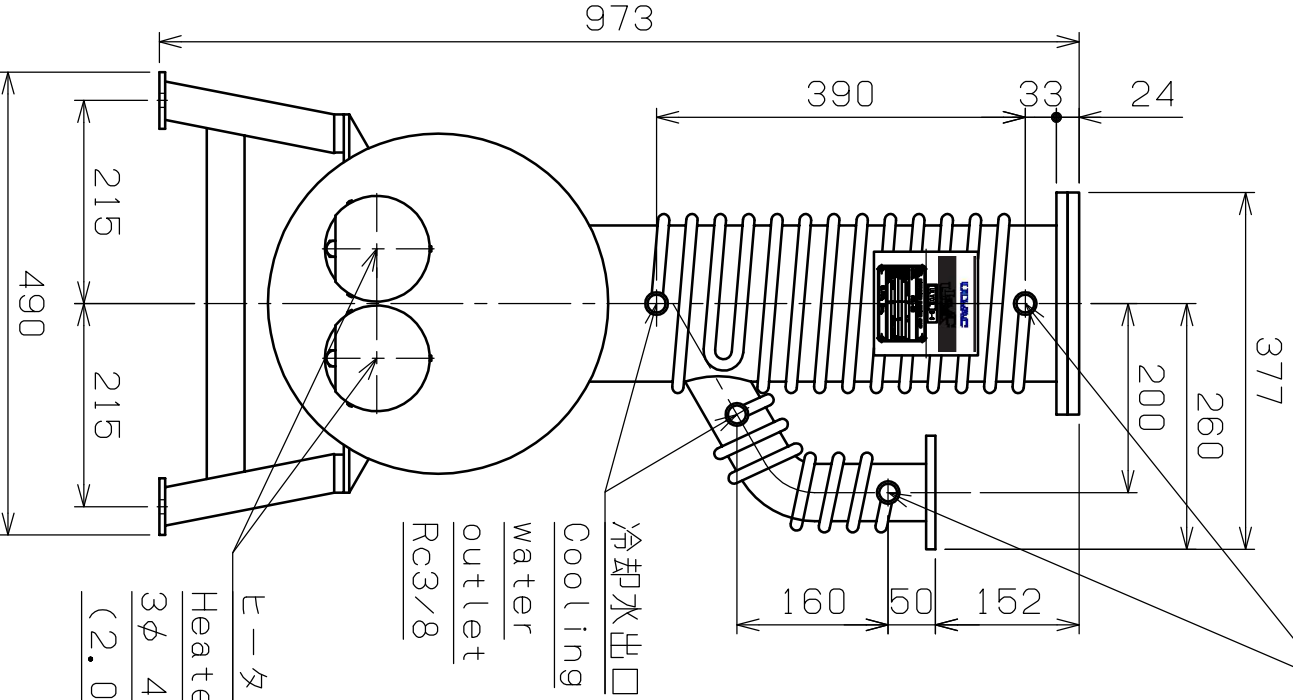
吸気口内径 $\phi 159$
Inlet bore size $\phi 159$

排気口フランジ
外径 $\phi 120$ 内径 $\phi 52.9$
ボルト穴4- $\phi 10$ ボルト穴中心径 $\phi 100$
ガスケット溝 $\phi 70 \times \phi 80 \times t3$
JIS B 2290 VG50相当

Outlet flange
Outside diameter $\phi 120$
Inside diameter $\phi 52.9$
Bolthole $\phi 10, 4$ places
Bolthole circle $\phi 100$
Gasket groove $\phi 70 \times \phi 80 \times t3$
JIS B 2290 VG50

吸気口フランジ
外径 $\phi 235$ 内径 $\phi 165$
ボルト穴8- $\phi 12$ ボルト穴中心径 $\phi 210$
ガスケット溝 $\phi 175 \times \phi 185 \times t3$
JIS B 2290 VG150相当

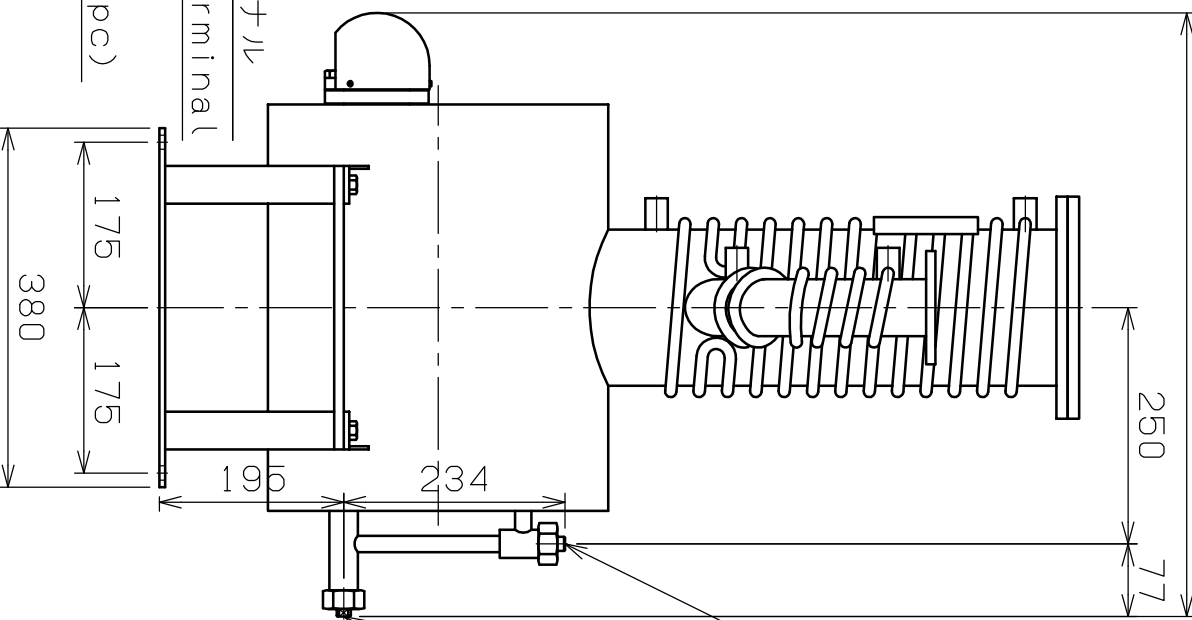
Inlet flange
Outside diameter $\phi 235$
Inside diameter $\phi 165$
Bolthole $\phi 12, 8$ places
Bolthole circle $\phi 210$
Gasket groove $\phi 175 \times \phi 185 \times t3$
JIS B 2290 VG150



冷却水入口
Coolin water inlet
Rc3/8

冷却水出口
Cooling
water
outlet
Rc3/8

ヒータターミナル
Heater terminal
3 ϕ 4.0kW
(2.0kW \times 2pc)



給油口
オイルレベルゲージ棒付き
Oil supply port
with dip stick

排油口
Oil drain port

作動油 : ULV0IL B-6 7.5 μ
冷却水量 : 8 μ /min以上

Oil : ULV0IL B-6 7.5 μ
Water capacity : 8 μ /min

THIS DRAWING IS PROPERTY OF ULVAC INC.
THIS INFORMATION IS NOT TO BE COPIED, REPRODUCED
OR DIVULGED WITHOUT WRITTEN PERMISSION FROM ULVAC INC.
当図面の知的所有権はアルパックに帰属します。
当社の書面による許可無き複写、製作及び他者への漏洩は禁止します。

| | | | | | | | | |
|----------------------------|----------------|-------------|------------|---------------------|-------|----------|------------|--------|
| 貼 | DWG. No | DATE | NAME | 計算 重量 | 86 kg | △ - | | |
| 流用元図番 | | | | △ - | | 0 | 2017/08/14 | D-1097 |
| TOLERANCES UNLESS NOTED | JIS B 0419-mH級 | | A3 | MARK | DATE | REVISION | REMARKS | |
| APPRV 承認 | CHECK 検図 | DESIG 設計 | DRAW 製図 | TITLE | | | | |
| | | | | PBL-06 | | | | |
| | | | | 外観図 Outline drawing | | | | |

ULVAC

SCALE 1:8
DATE 2012/11/29

MFG No.
 DWG No.
 KC4200-012B

1/2