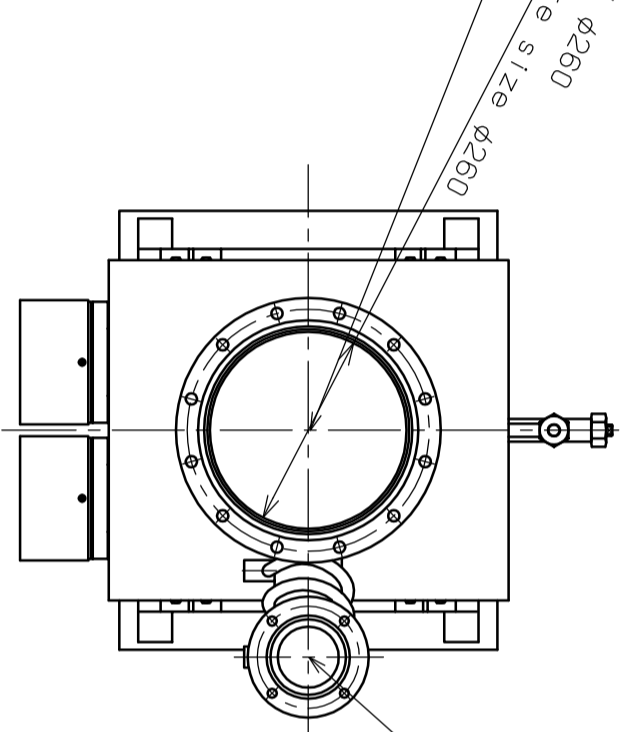


吸気口フランジ  
 外径φ350 内径φ267  
 ボルト穴12-φ15 ボルト穴中心径φ320  
 ガasket溝φ275×φ291×t4.5  
 JIS B 2290 V6250相当

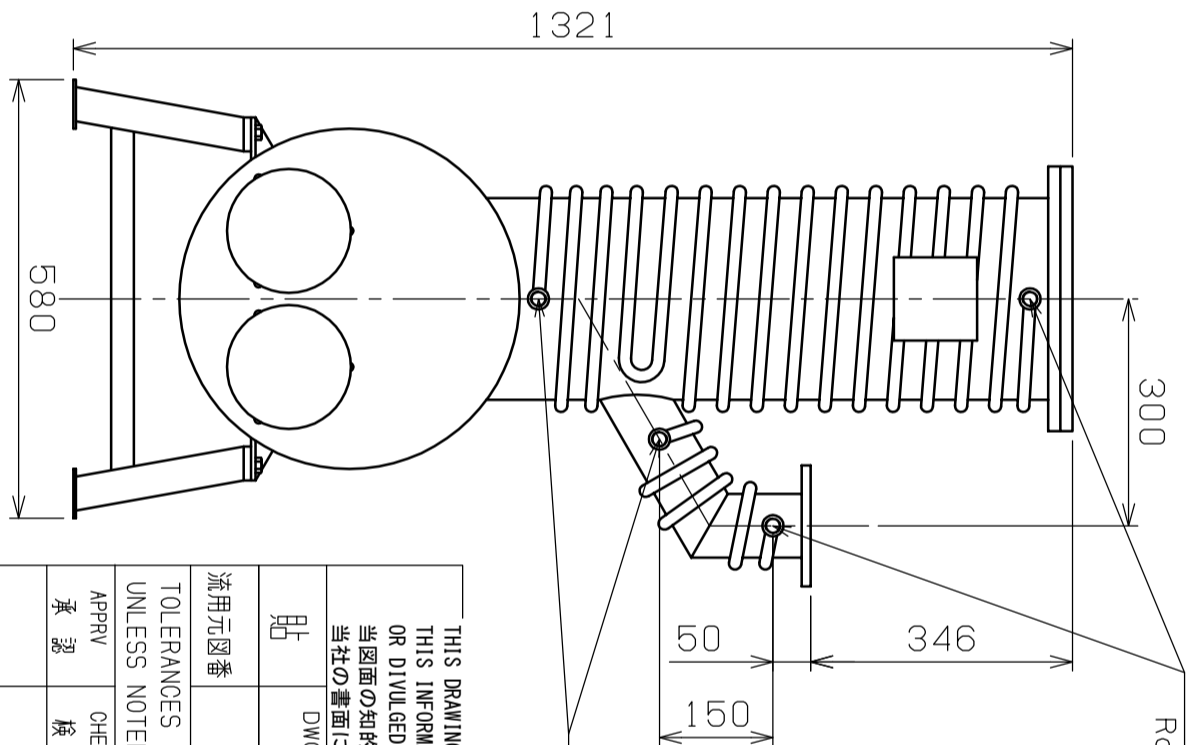
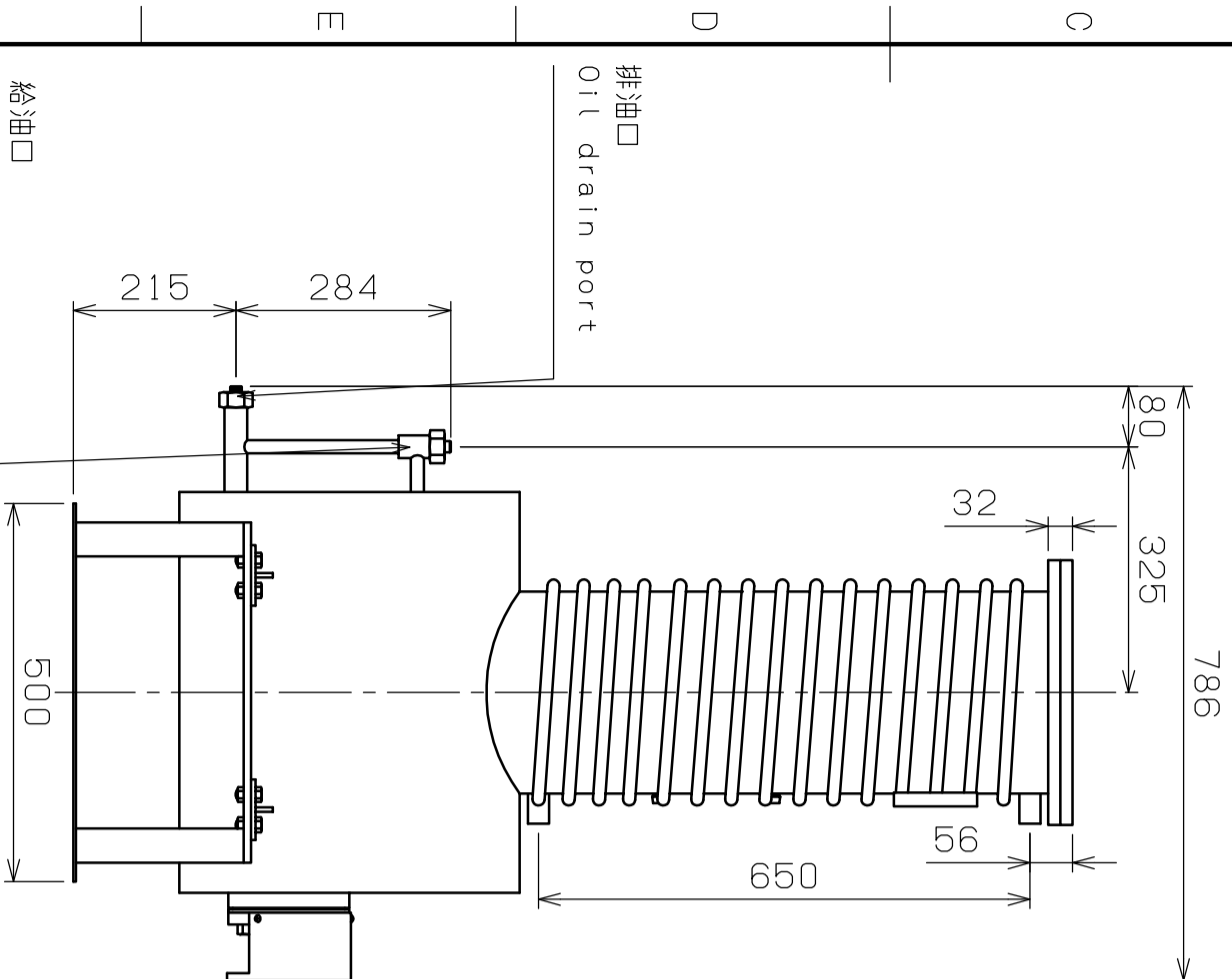


排気口フランジ  
 外径φ160 内径φ80.7  
 ボルト穴4-φ12 ボルト穴中心径φ135  
 ガasket溝φ100×φ110×t3  
 JIS B 2290 V680相当

作動油 : ULV01L B-6 18L  
 冷却水量 : 12L/min以上  
 Oil : ULV01L B-6 18L  
 Water capacity : 12L/min

冷却水入口  
 Rc1/2  
 Cooling water inlet

冷却水出口  
 Rc1/2  
 Cooling water outlet



給油口  
 オイルレベルゲージ棒付き  
 Oil supply port  
 with dip stick

排油口  
 Oil drain port

THIS DRAWING IS PROPERTY OF ULVAC INC.  
 THIS INFORMATION IS NOT TO BE COPIED, REPRODUCED  
 OR DIVULGED WITHOUT WRITTEN PERMISSION FROM ULVAC INC.  
 当図面の知的所有権はアルバックに帰属します。  
 当社の書面による許可無き複写、製作及び他者への漏洩は禁止します。

貼	DWG. No.	DATE	NAME	計算	198 k9	△ -	
流用元図番				重量		△ - 0	2017/08/14
TOLERANCES UNLESS NOTED	JIS B 0419-mH級			MARK		DATE	REVISION
APPRV 承認	CHECK 検図	DESIG 設計	DRAW 製図	A3			
				TITLE			
SCALE 1:10 DATE 2016/02/22				PBL-10 外觀図 Outline drawing			

MFG No. DWG No.  
 KC4300-012B 1/2

