

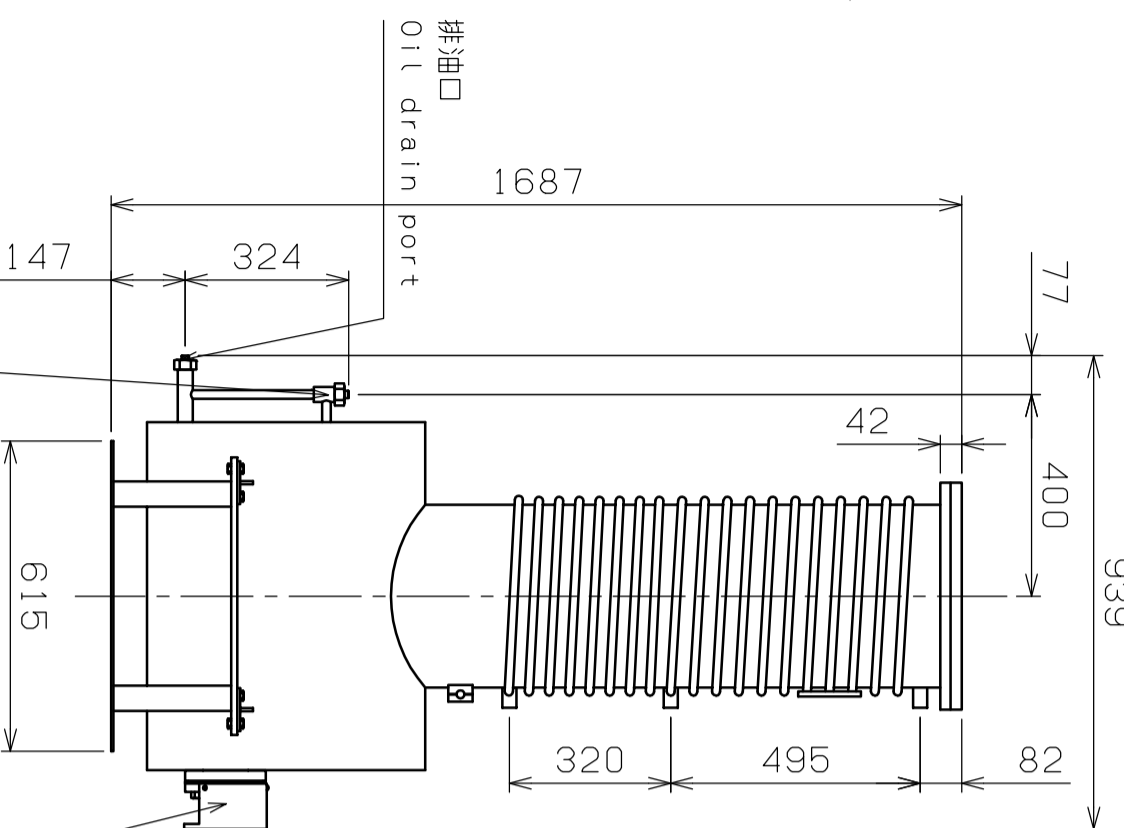
吸気口内径  $\phi 356$   
Inlet bore size  $\phi 356$

排気口フランジ  
外径  $\phi 185$  内径  $\phi 114$   
ボルト穴  $8-\phi 12$  ボルト穴中心径  $\phi 160$   
ガスケット溝  $\phi 120 \times \phi 130 \times t3$   
JIS B 2290 VG100相当

Outlet flange  
Outside diameter  $\phi 185$   
Inside diameter  $\phi 114$   
Bolthole  $\phi 12, 8$  places  
Bolthole circle  $\phi 160$   
Gasket groove  $\phi 120 \times \phi 130 \times t3$   
JIS B 2290 VG100

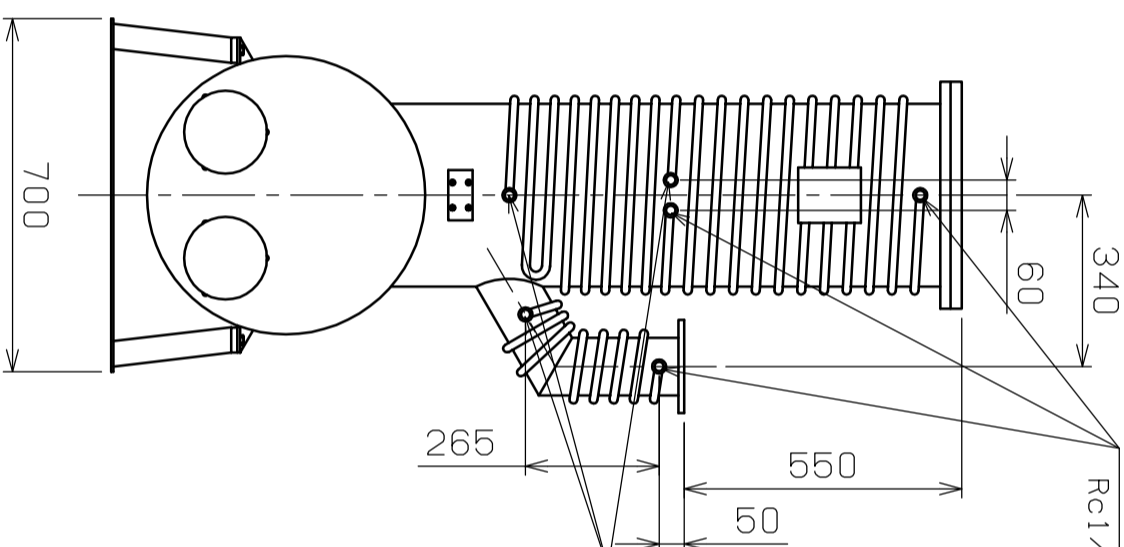
吸気口フランジ  
外径  $\phi 450$  内径  $\phi 362$   
ボルト穴  $12-\phi 15$  ボルト穴中心径  $\phi 420$   
ガスケット溝  $\phi 380 \times \phi 396 \times t4.5$   
JIS B 2290 VG350相当

Inlet flange  
Outside diameter  $\phi 450$   
Inside diameter  $\phi 362$   
Bolthole  $\phi 15, 12$  places  
Bolthole circle  $\phi 420$   
Gasket groove  $\phi 380 \times \phi 396 \times t4.5$   
JIS B 2290 VG350



排油口  
Oil drain port

給油口  
オイルレベルゲージ棒付き  
Oil supply port  
with dip stick



冷却水入口  
Cooling water inlet

冷却水出口  
Cooling water outlet

ヒーターミナル  
Heater terminal  
3 $\phi$  11kW  
(5.5kW x 2pc)

作動油 : ULVOIL B-6 36 $\mu$   
冷却水量 : 18 $\ell$ /min以上  
Oil : ULVOIL B-6 36 $\mu$   
Water capacity : 18 $\ell$ /min

THIS DRAWING IS PROPERTY OF ULVAC INC.  
THIS INFORMATION IS NOT TO BE COPIED, REPRODUCED  
OR DIVULGED WITHOUT WRITTEN PERMISSION FROM ULVAC INC.  
当図面の知的所有権はアルバックに帰属します。  
当社の書面による許可無き複写、製作及び他者への漏洩は禁止します。

貼	DWG. No.	DATE	NAME	計算 重量	313 k9	MARK	DATE	REVISION
流用元図番						$\Delta$ -0	2017/08/14	D-1097
TOLERANCES UNLESS NOTED	JIS B 0419-mH級							REMARKS
APPRV 承認	CHECK 検図	DESIG 設計	DRAW 製図	A3				

MFG No.	DWG No.	SCALE	DATE	TITLE
		1:15	2016/02/22	PBL-14 外觀  Outline drawing

KC4400-012B 1/2