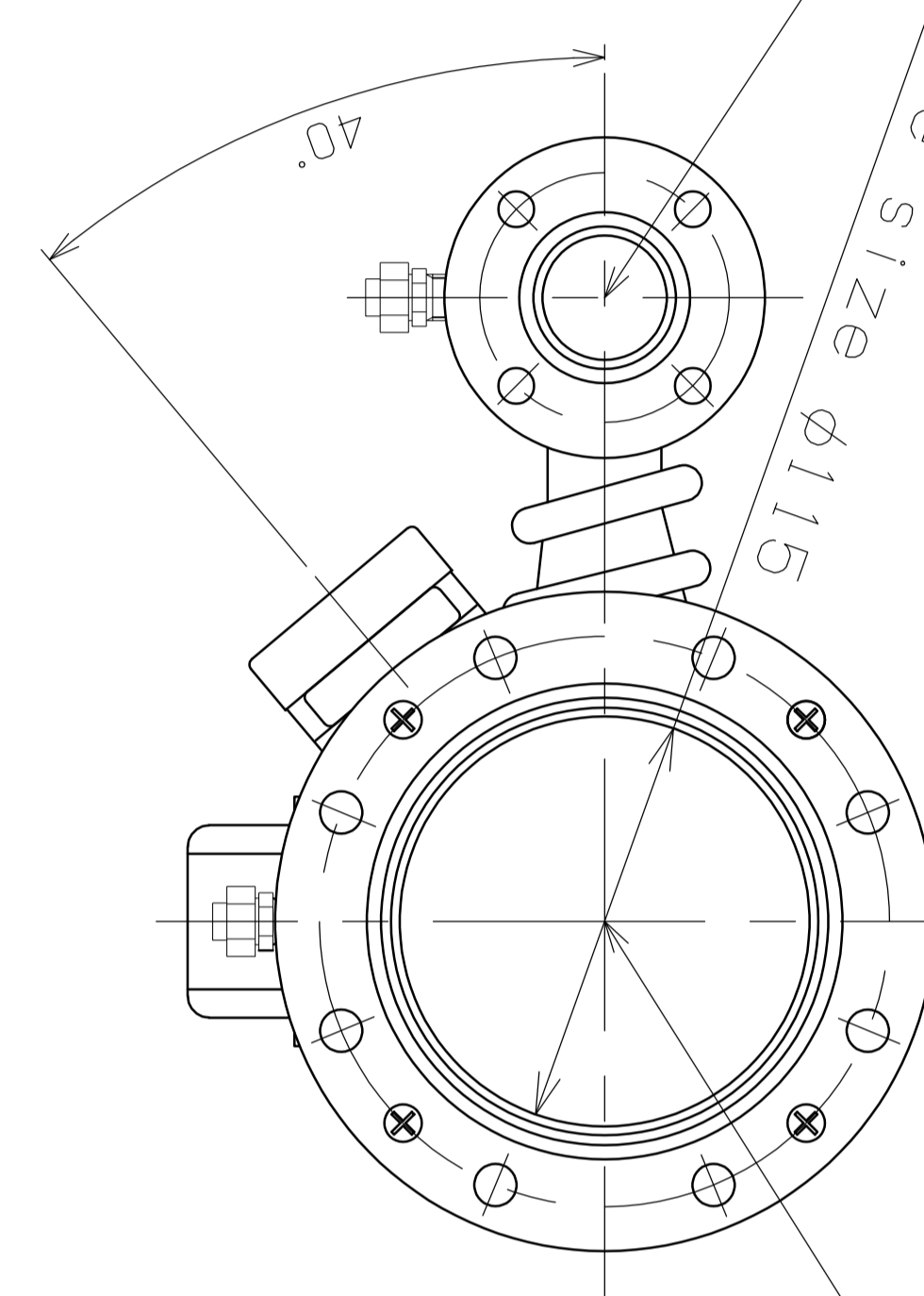


排気口ラランジ  
 外径φ90 内径φ35  
 4-φ10穴 ボルト穴中心径φ70  
 ガスケット溝φ40×φ50×t3  
 JIS B 2290 VG25相当



吸気口内径φ115  
 Inlet bore size φ115

吸気口ラランジ  
 外径φ185 内径φ117  
 8-φ12穴 ボルト穴中心径φ160  
 ガスケット溝φ120×φ128×t3  
 JIS B 2290 VG100相当

作動油：ULVIOL D-11 or ULVOIL D-31 0.15L  
 冷却水流量：1 l/min以上

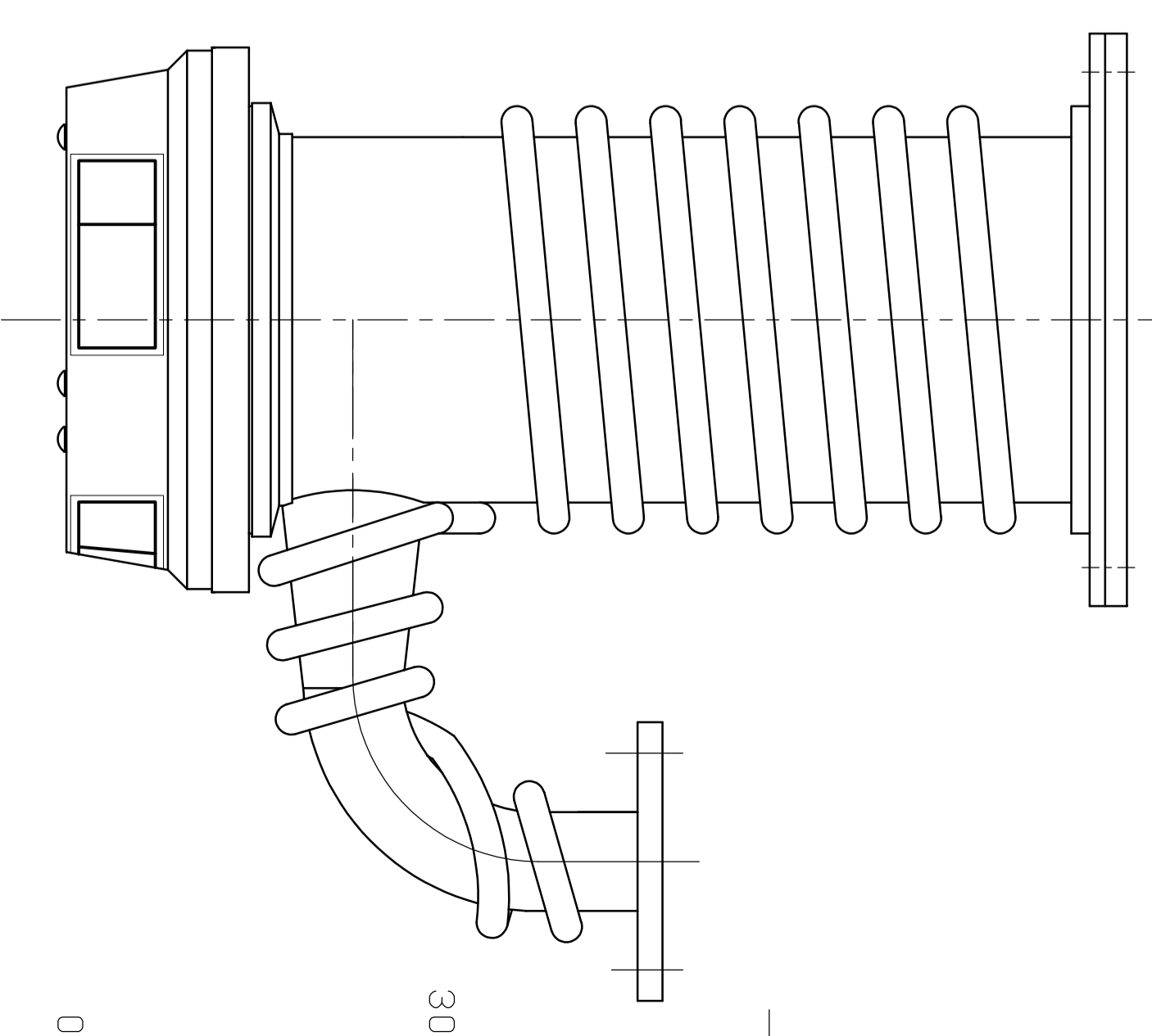
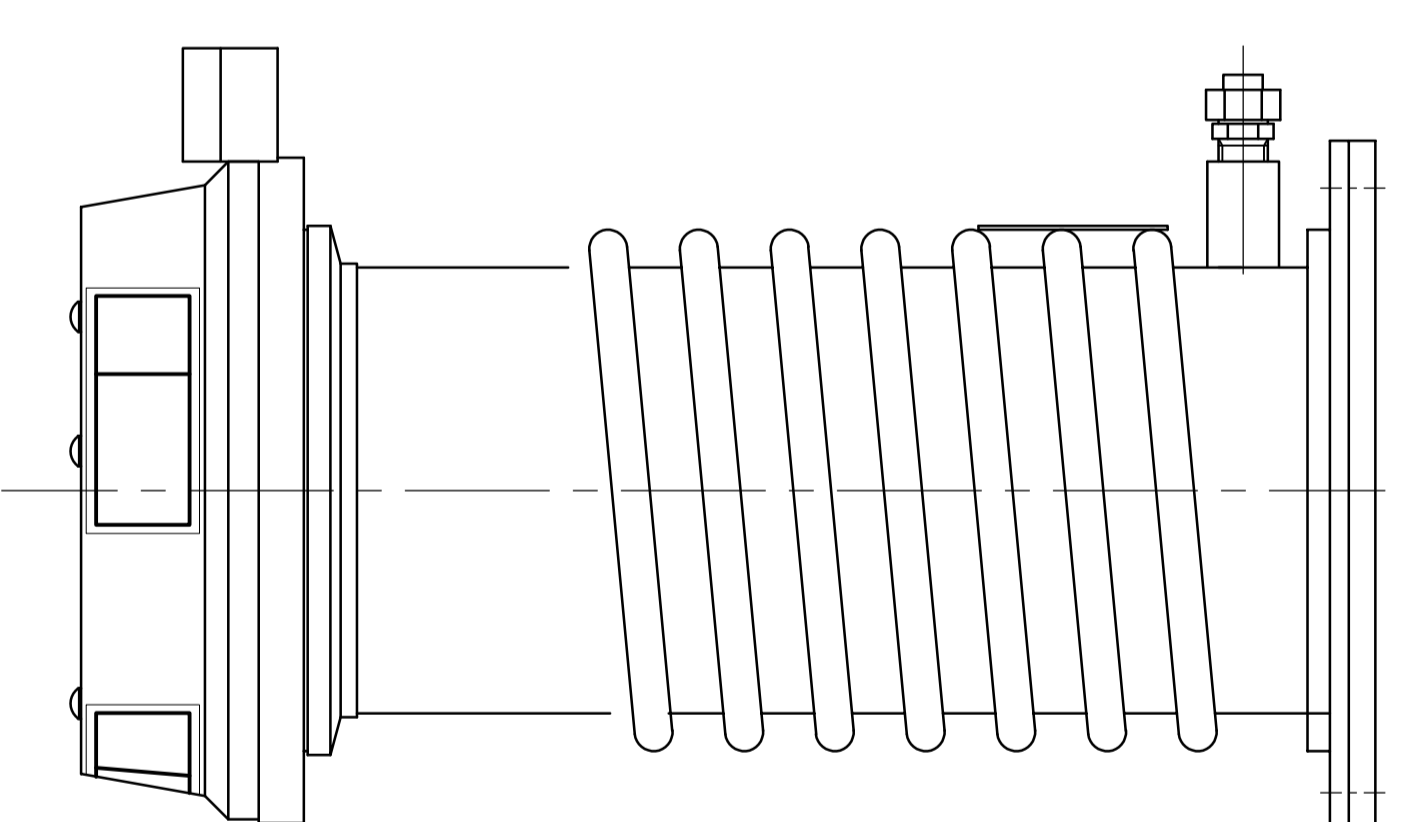
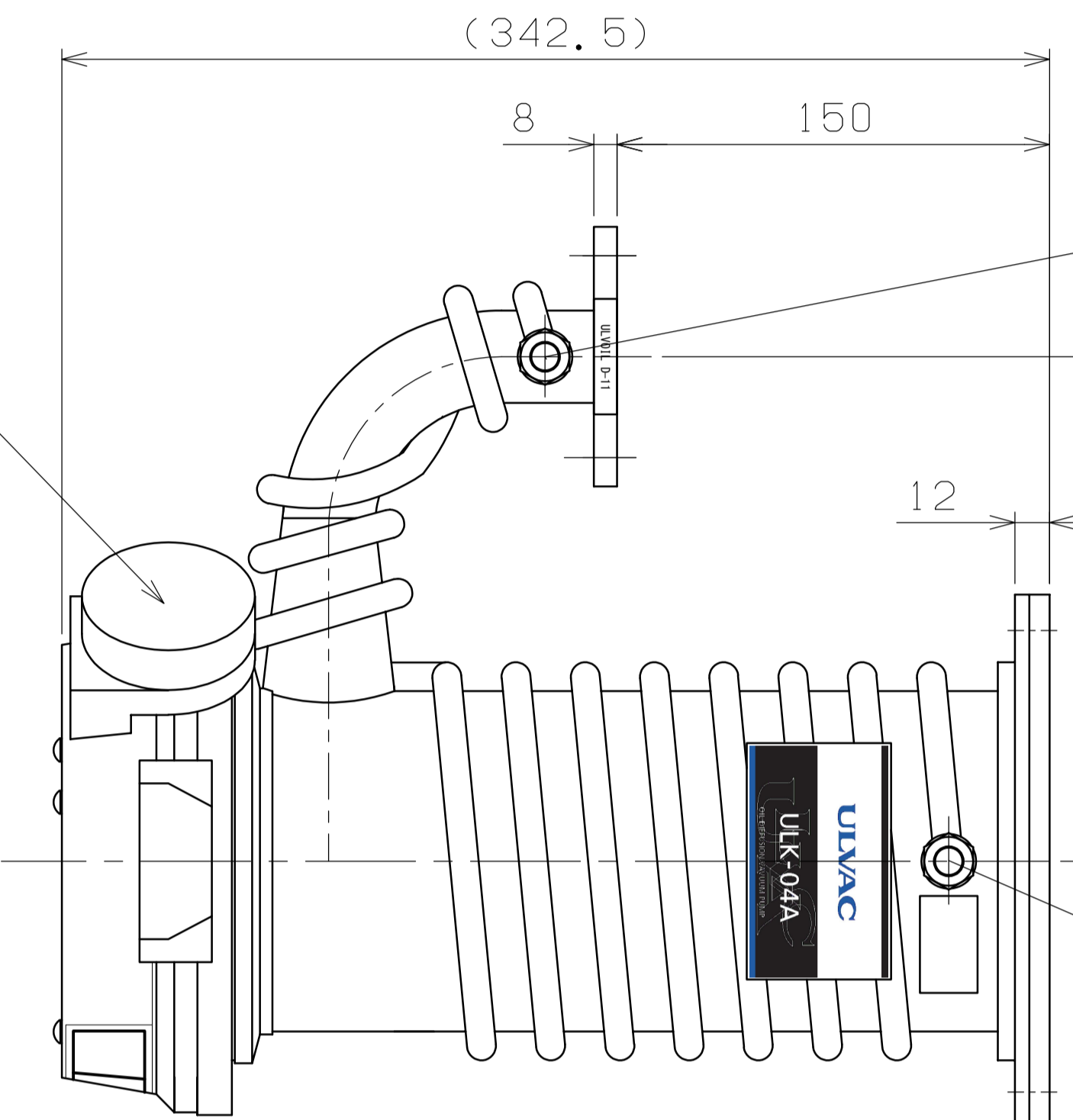
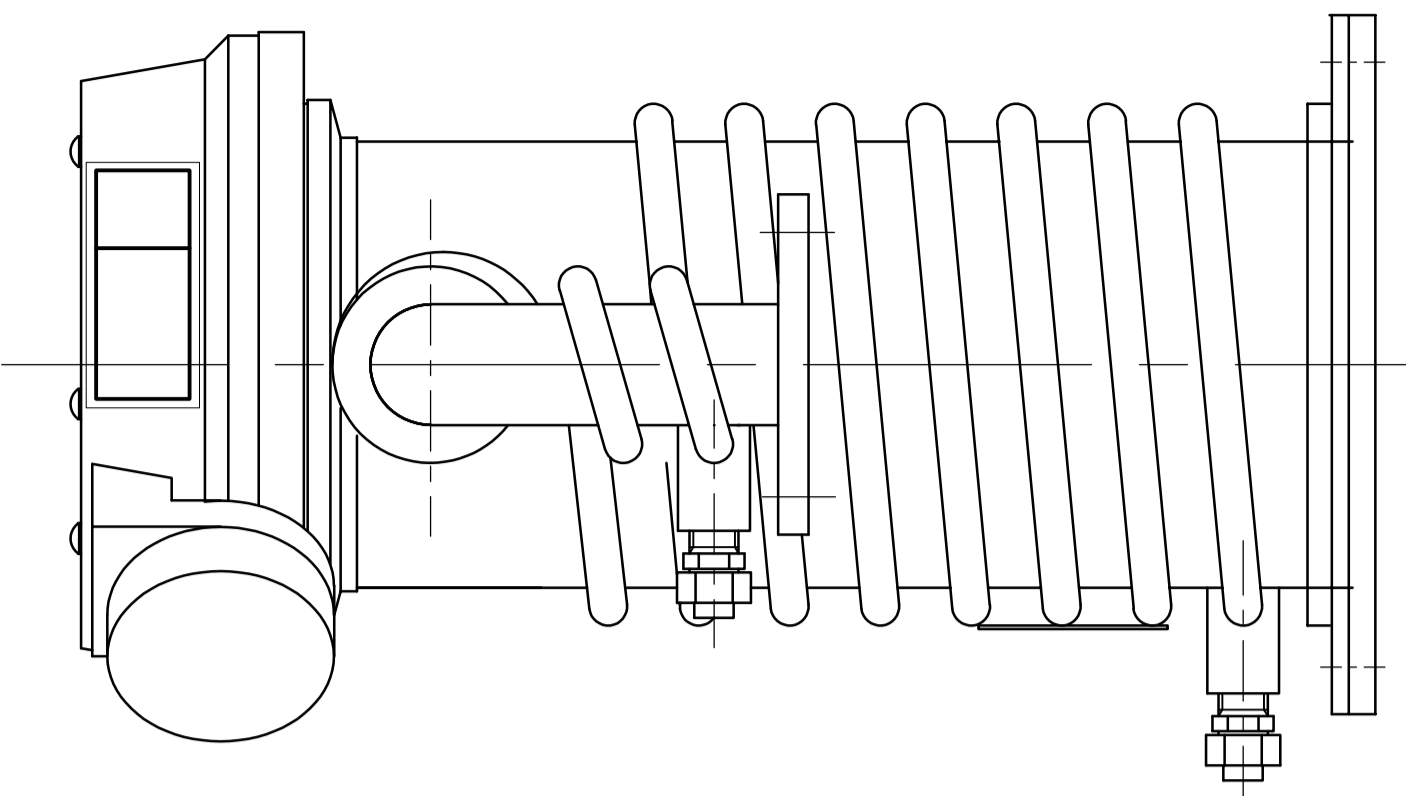
Oil: ULVIOL D-11 or ULVOIL D-31 0.15L  
 Water capacity: 1 l/min

Cooling water outlet  
 Rc1/4

冷却水出口  
 Rc1/4

冷却水入口  
 Rc1/4

Cooling water inlet  
 Rc1/4



ターミナルボックス

ULVOIL D-11 0.55kW

ULVOIL D-31 0.73kW

※油種により

ヒータ容量が変わります

1φ AC200V or 1φ AC220V

Terminal box

ULVOIL D-11 0.55kW

ULVOIL D-31 0.73kW

※Heater capacity changes by oil.

1φ AC200V or 1φ AC220V

貼	DWG. No	DATE	NAME	計算重量	7.5 kg	Δ-0	2017/08/23	D-1098
流用元図番						Δ-		

TOLERANCES UNLESS NOTED	JIS B 0419-mH級	A3	MARK	DATE	REVISION	REMARKS
APPRV 承認	CHECK 検図	DESIG 設計	DRAW 製図	TITLE		

ULVAC

ULK-04A

外観図 Outline drawing

KC2000-012C

1/2

THIS DRAWING IS PROPERTY OF ULVAC INC.  
 THIS INFORMATION IS NOT TO BE COPIED, REPRODUCED  
 OR DIVULGED WITHOUT WRITTEN PERMISSION FROM ULVAC INC.  
 当図面の知的所有権はアルパックに帰属します。  
 当社の書面による許可無き複写、製作及び他者への漏洩は禁止します。