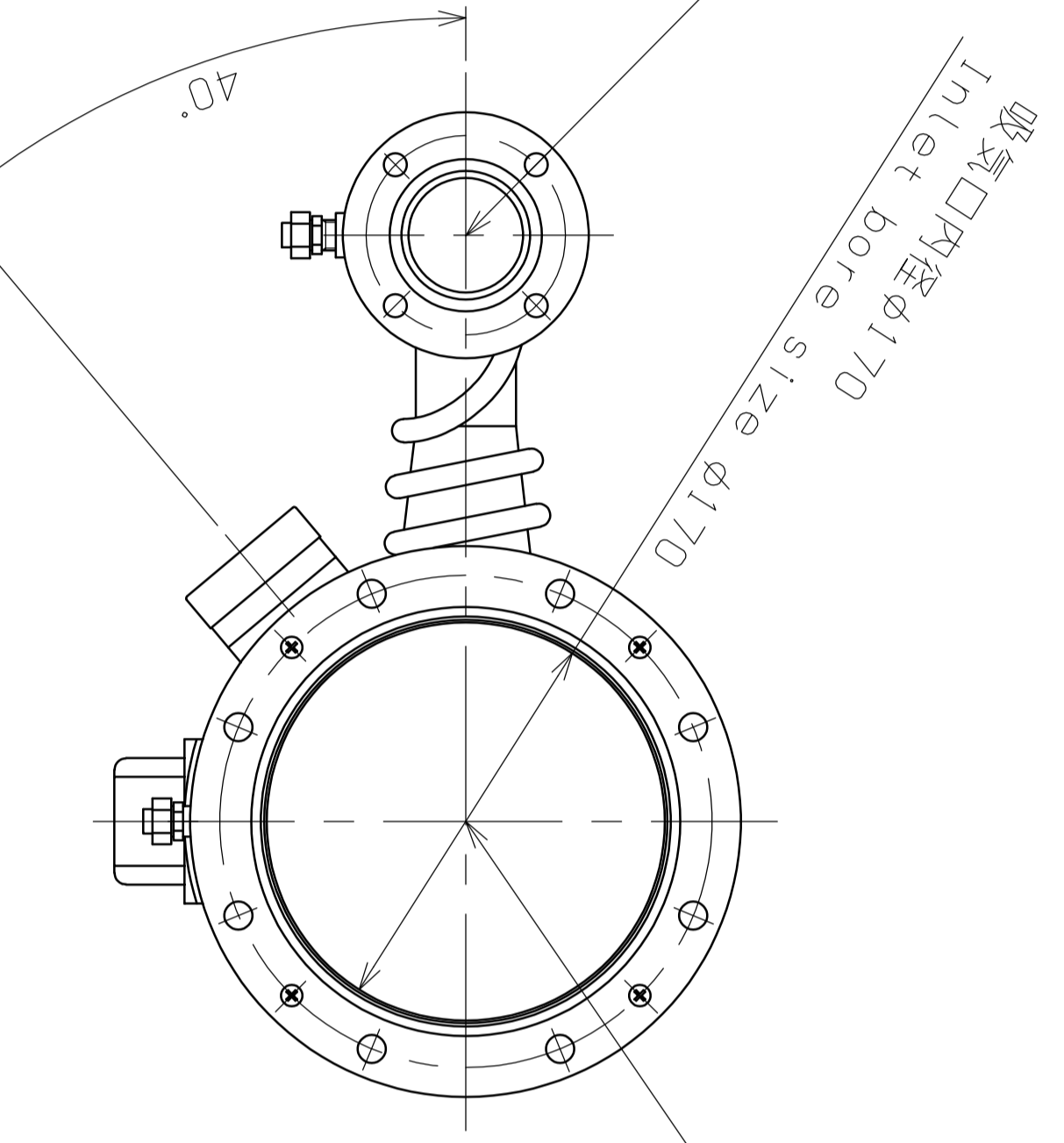


排気口フランジ
 外径φ105 内径φ49
 4-φ10穴 ボルト穴中心径φ85
 ガasket溝φ55×φ65×t3
 JIS B 2290 VG40相当

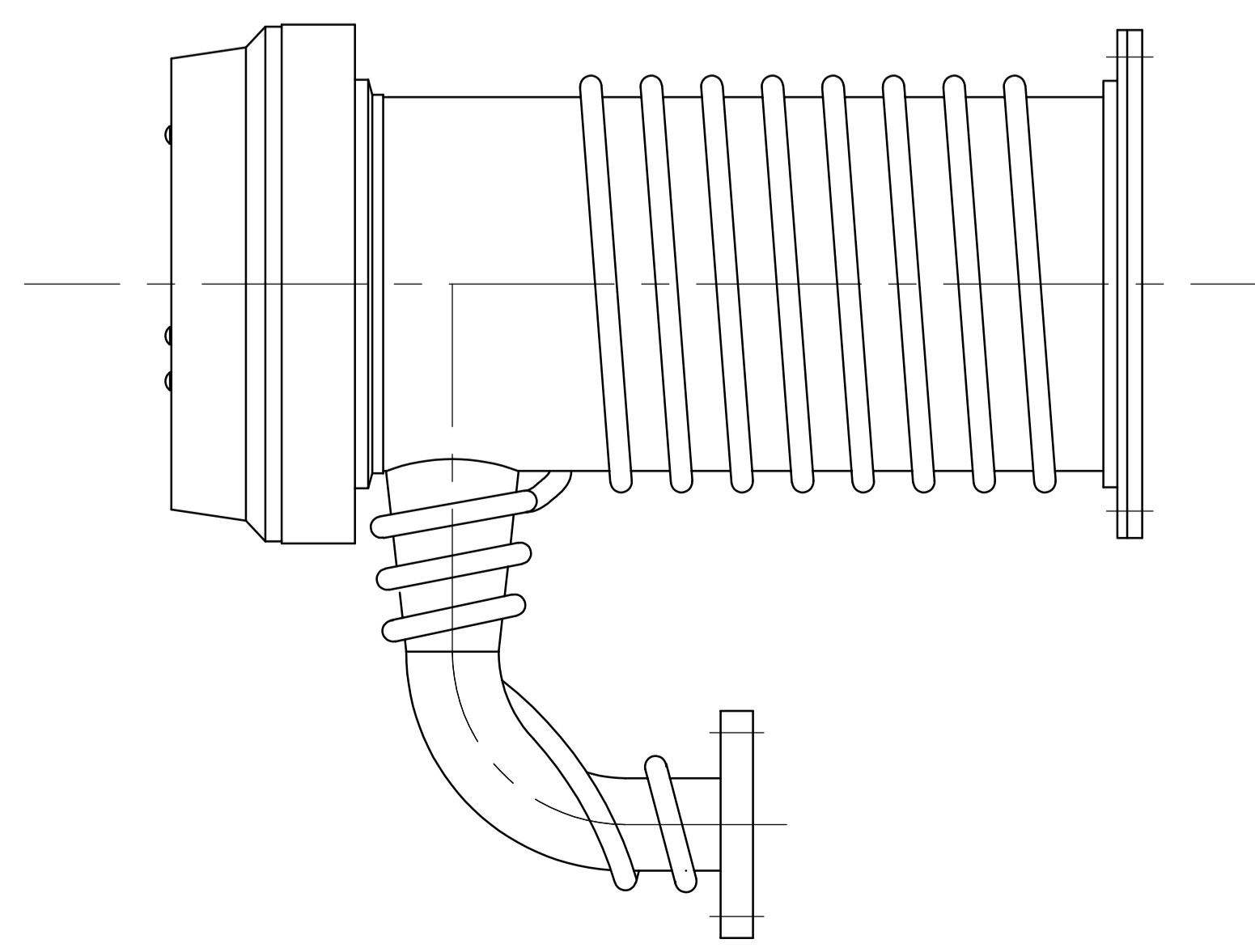
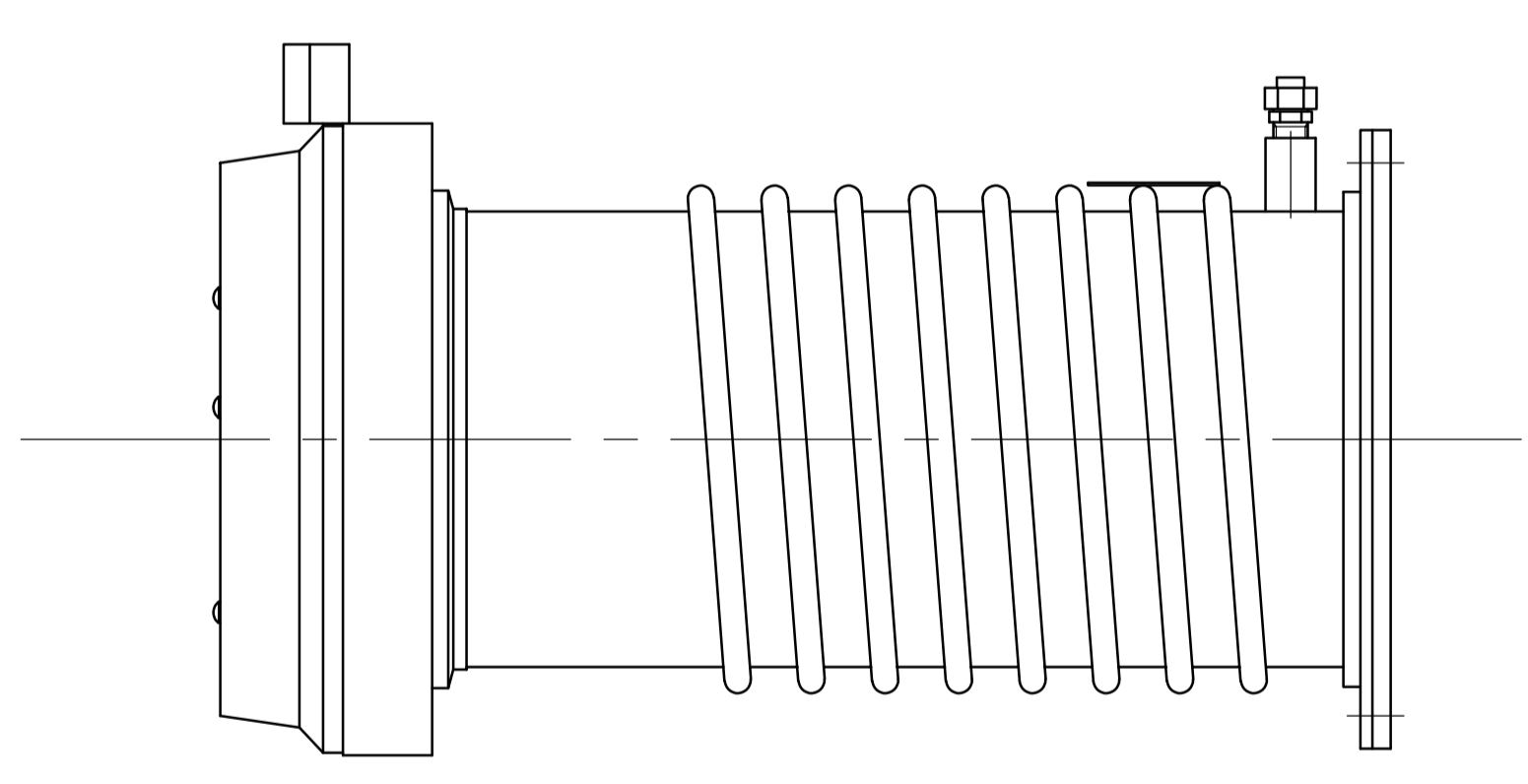
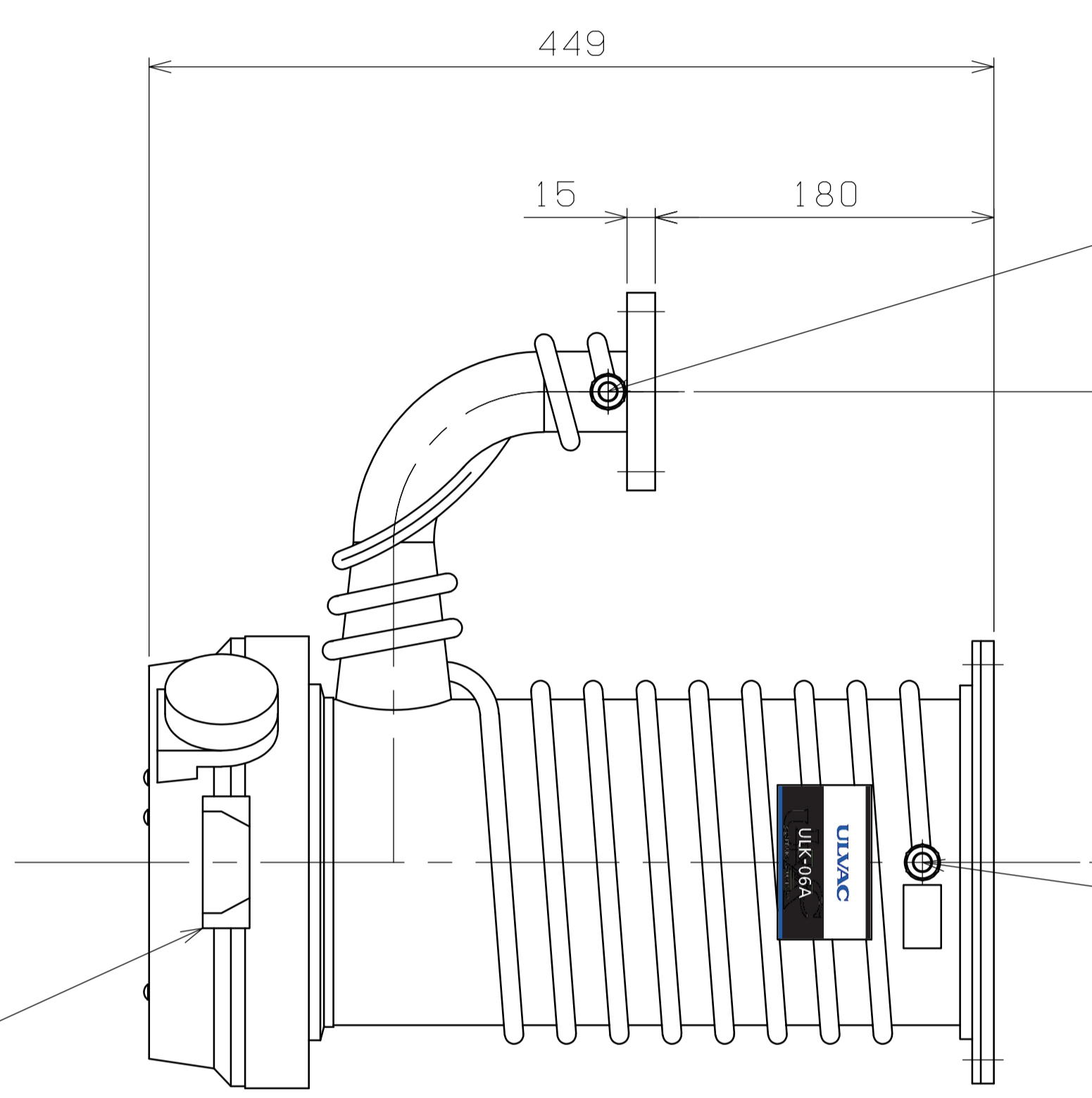
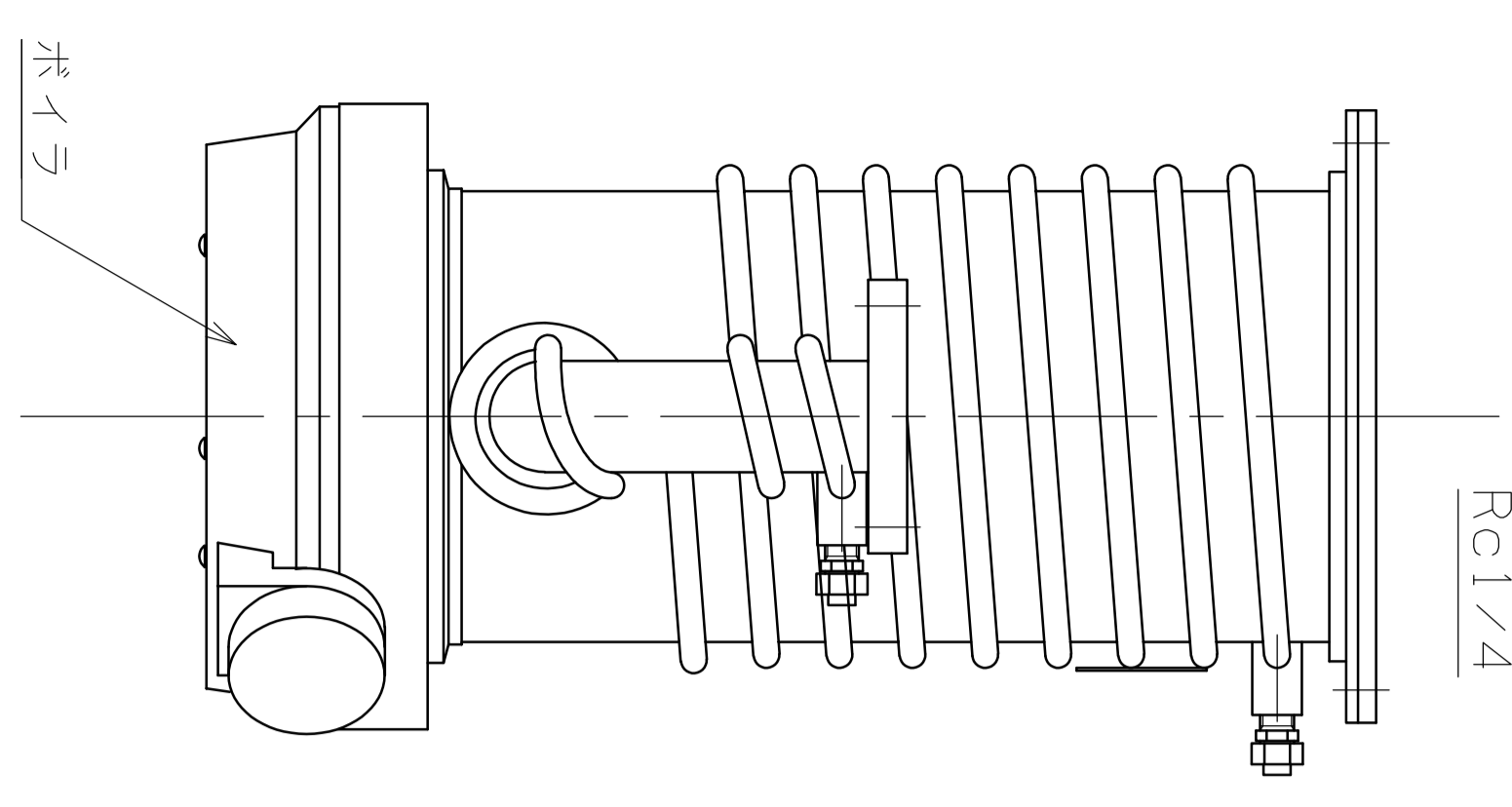


吸気口フランジ
 外径φ235 内径φ172
 8-φ12穴 ボルト穴中心径φ210
 ガasket溝φ175×φ183.4×t3
 JIS B 2290 VG150相当

作動油：ULVIOL D-11 or ULVOIL D-31 0.35L
 冷却水流量：1 l/min以上 (D-11), 1.5 l/min以上 (D-31)
 Oil: ULVIOL D-11 or ULVOIL D-31 0.35L
 Water capacity: 1 l/min (D-11), 1.5 l/min (D-31)

冷却水出口
 Rc1/4 (PT1/4)
 Cooling water outlet
 Rc1/4

冷却水入口
 Rc1/4
 Cooling water inlet
 Rc1/4



ターミナルボックス
 ULVOIL D-11 0.9kW
 ULVOIL D-31 1.2kW
 ※油種により
 ヒータ容量が変わります
 1φ AC200V or 1φ AC220V

Terminal box
 ULVOIL D-11 0.9kW
 ULVOIL D-31 1.2kW
 ※Heater capacity changes by oil.
 1φ AC200V or 1φ AC220V

THIS DRAWING IS PROPERTY OF ULVAC INC.
 THIS INFORMATION IS NOT TO BE COPIED, REPRODUCED
 OR DIVULGED WITHOUT WRITTEN PERMISSION FROM ULVAC INC.
 当図面の知的財産権はウルバックに帰属します。
 当図面の書面による許可無き複写、製作及び他者への譲渡は禁止します。

貼	DWG. No	DATE	NAME	△ -	2017/08/23	D-1098
流用元図番			計算 重量	△ -		
TOLERANCES UNLESS NOTED	JIS B 0419-mH級 JIS B 0408-B 級	A2	13.5 kg	MARK	DATE	REMARKS
APPRV 承認	CHECK 検図	DESIGN 設計	DRAW 製図	SCALE	DATE	REVISION
			ULVAC		TITLE	
			1/4		ULK-06A	
			2012/01/31		外観図 Outline drawing	
MFG No.	DWG No.		KC2100-012C		1/2	