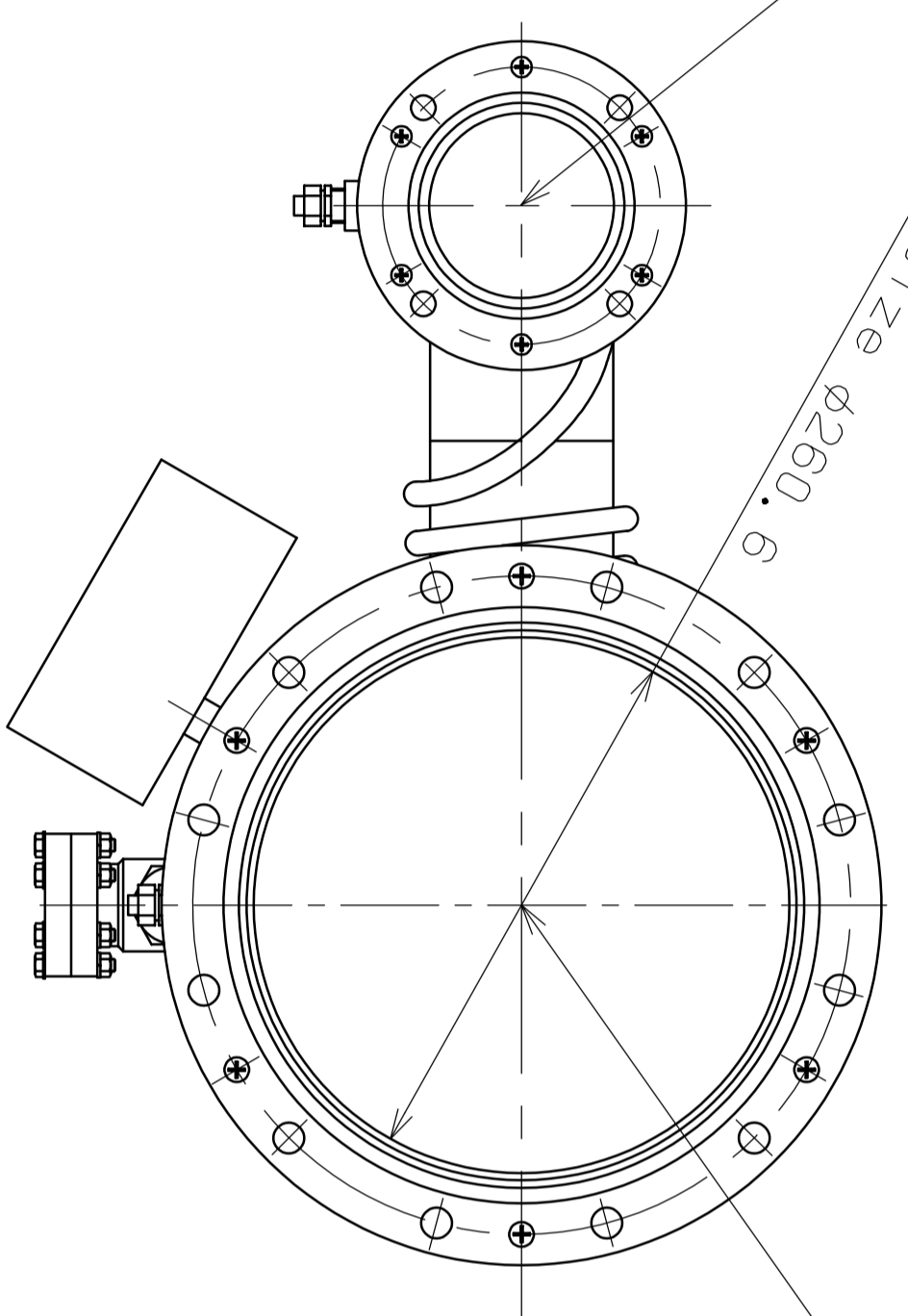


排気口フランジ
 外径φ160 内径φ90
 4-φ12穴 ボルト穴中心径φ135
 ガスケット溝φ100×φ110×t2.8
 JIS B 2290 VG80相当



吸気口内径φ260.6
 Inlet bore size φ260.6

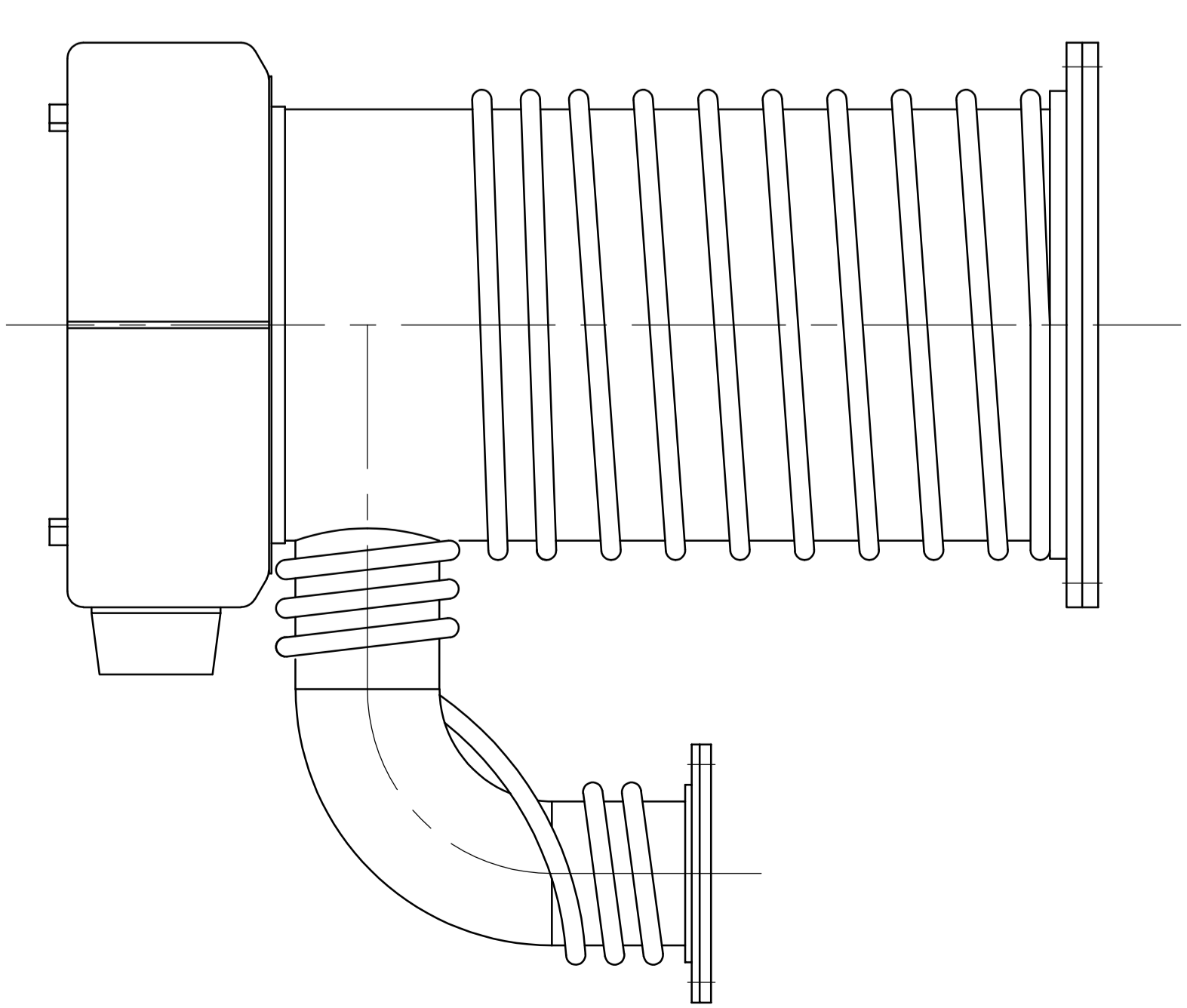
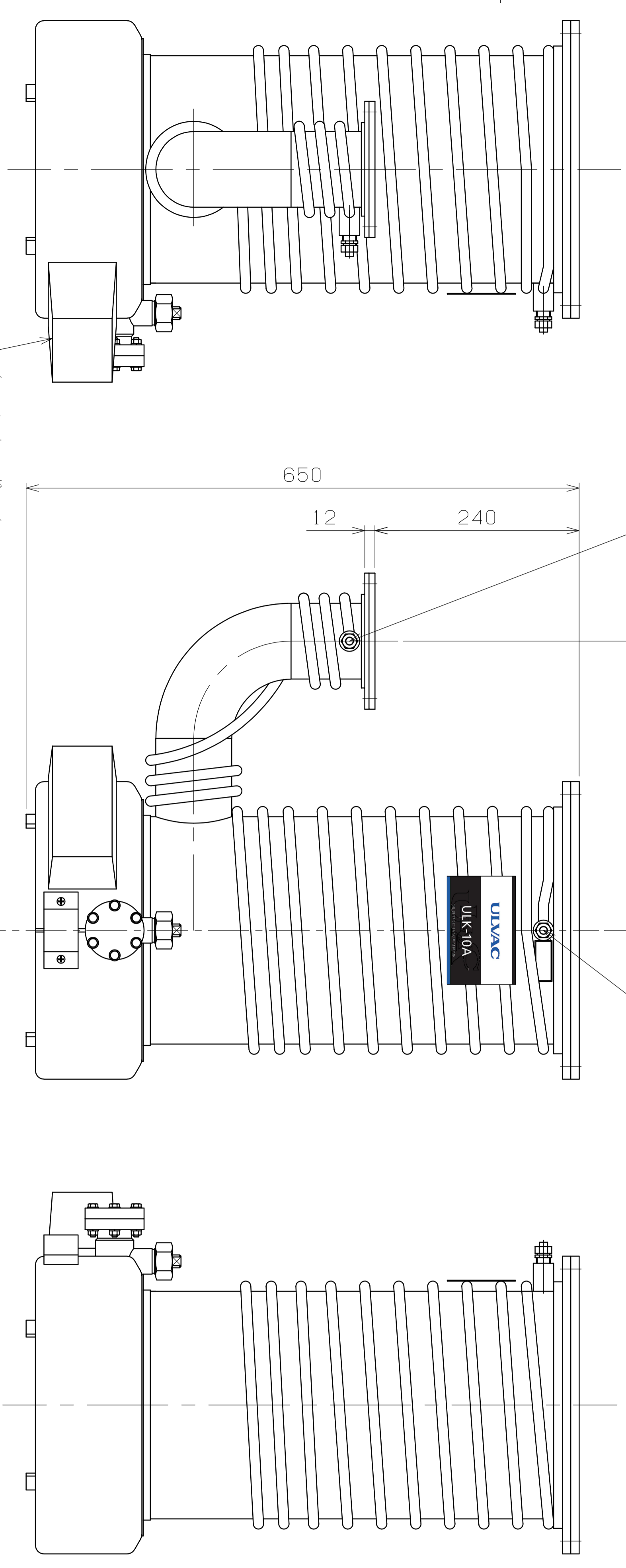
吸気口フランジ
 外径φ350 内径φ267.5
 12-φ15穴 ボルト穴中心径φ320
 ガスケット溝φ275×φ291×t4.5
 JIS B 2290 VG250相当

Inlet flange
 Outside diameter φ350
 Inside diameter φ267.5
 Bolthole φ15, 12 places
 Bolthole circle φ320
 Gasket groove φ275×φ291×t4.5
 JIS B 2290 VG250

作動油：ULVIOL D-11 or ULVOIL D-31 0.8L
 冷却水流量：2.5 l/min以上 (D-11), 3 l/min以上 (D-31)
 Oil：ULVIOL D-11 or ULVOIL D-31 0.8L
 Water capacity：2.5 l/min (D-11), 3 l/min (D-31)

Cooling water outlet 冷却水出口
 Rc3/8

冷却水入口 Cooling water inlet
 Rc3/8



ターミナルボックス
 ULVOIL D-11 2.0kW
 ULVOIL D-31 2.4kW
 ※油種により
 ヒータ容量が変わります
 1φ AC200V or 1φ AC220V

Terminal box
 ULVOIL D-11 2.0kW
 ULVOIL D-31 2.4kW
 ※Heater capacity changes by oil.
 1φ AC200V or 1φ AC220V

THIS DRAWING IS PROPERTY OF ULVAC INC.
 THIS INFORMATION IS NOT TO BE COPIED, REPRODUCED
 OR DIVULGED WITHOUT WRITTEN PERMISSION FROM ULVAC INC.
 当図面の知的所有権はULVACに帰属します。
 当社の書面による許可なく複製、製作及び伝播への権利は禁止します。

貼	DWG. No	DATE	NAME	計算 重量	47 k9	△ -	2017/08/23	D-1098
流用元図番	JIS B 0419-mt線		A2		△ -	2017/08/23		D-1098
TOLERANCES UNLESS NOTED	JIS B 0408-B線		A2		△ -	2017/08/23		D-1098
APPRV	CHECK	DESIGN	DRAW	ULVAC		TITLE		ULK-10A
承認	検図	設計	製図	ULVAC		TITLE		ULK-10A
				SCALE	1/4	外観図 Outline drawing		
MFG No.		DATE	DWG No.	2012/01/31		KC2200-012C		1/2