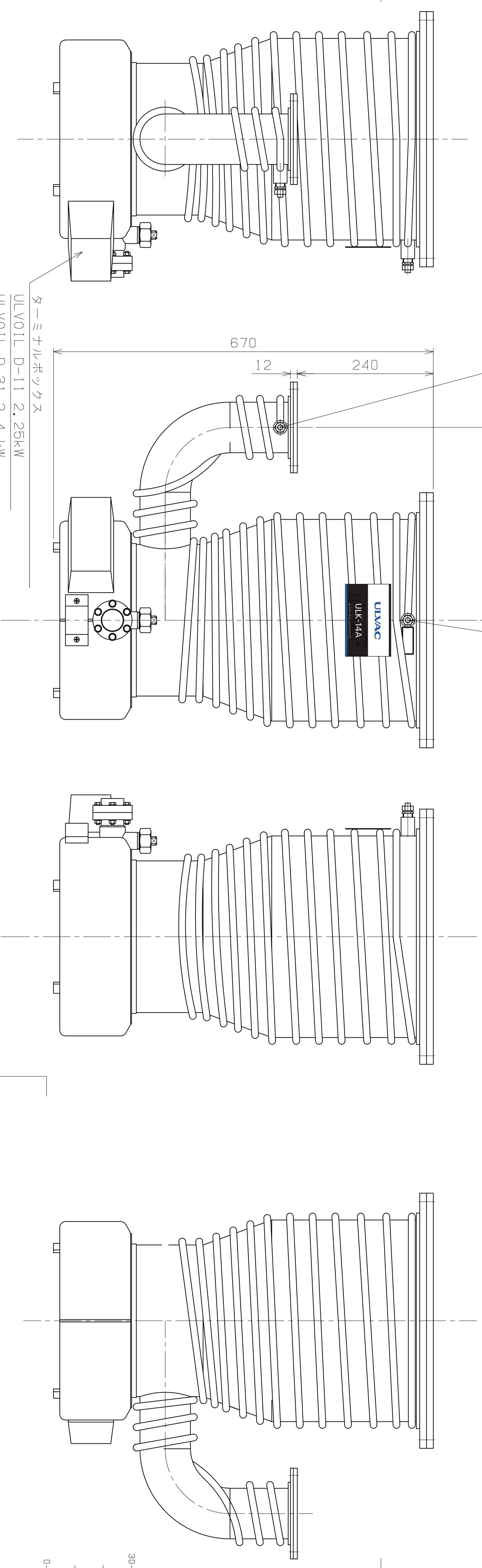


作動油：ULVIOIL D-11 or ULVIOIL D-31 1.5L
 冷却水流量：2.5 l/min以上 (D-11) , 3.5 l/min以上 (D-31)
 Oil: ULVIOIL D-11 or ULVIOIL D-31 1.5L
 Water capacity: 2.5 l/min (D-11) , 3.5 l/min (D-31)



Terminal box
 ULV01L D-11 2.25kW
 ULV01L D-31 2.4 kW
 ※Heater capacity changes by oil.
 1φ AC200V or 1φ AC220V

貼	DWG. No.	DATE	NAME	△ -	2017/08/23	D-1098
流用元図番			計算 重量	△ -		
TOLERANCES UNLESS NOTED	JIS B 0419-mH級 JIS B 0408-B 級	A2	56 kg	MARK	DATE	REMARKS
APPRV 承認	CHECK 検図	DESIGN 設計	DRAW 製図	MARK	DATE	REVISION
			TITLE	ULK-14A		
			SCALE	1/5		
			DATE	2012/01/31		
MFG No.	DWG No.			TITLE		
	KC2303-012C			外観 Outline drawing		
	1/2					

THIS DRAWING IS PROPERTY OF ULVAC INC.
 THIS INFORMATION IS NOT TO BE COPIED, REPRODUCED
 OR DIVULGED WITHOUT WRITTEN PERMISSION FROM ULVAC INC.
 当図面の知的所有権はULVAC社に帰属します。
 当社の書面による許可なく複製、製作及び伝播への譲渡は禁止します。