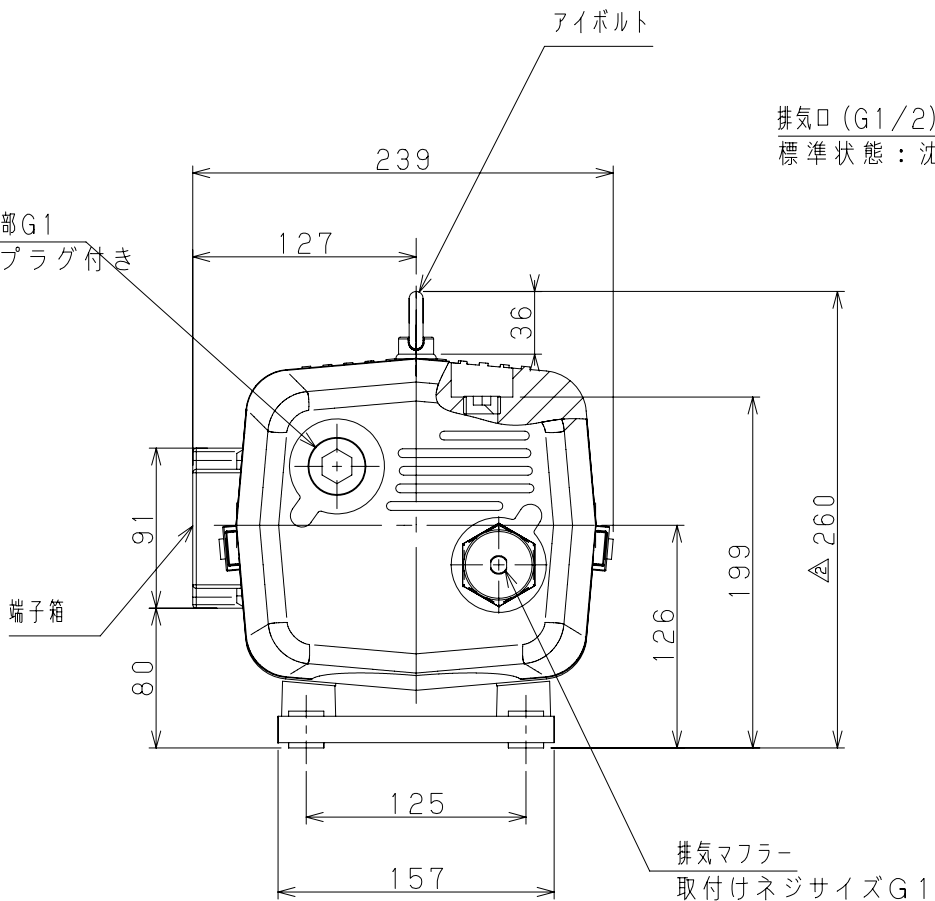


リリースバルブ取付け部 G1
標準状態：沈みプラグ付き



吸気口 (G1/2)

排気口 (G1/2)
標準状態：沈みプラグ付き

