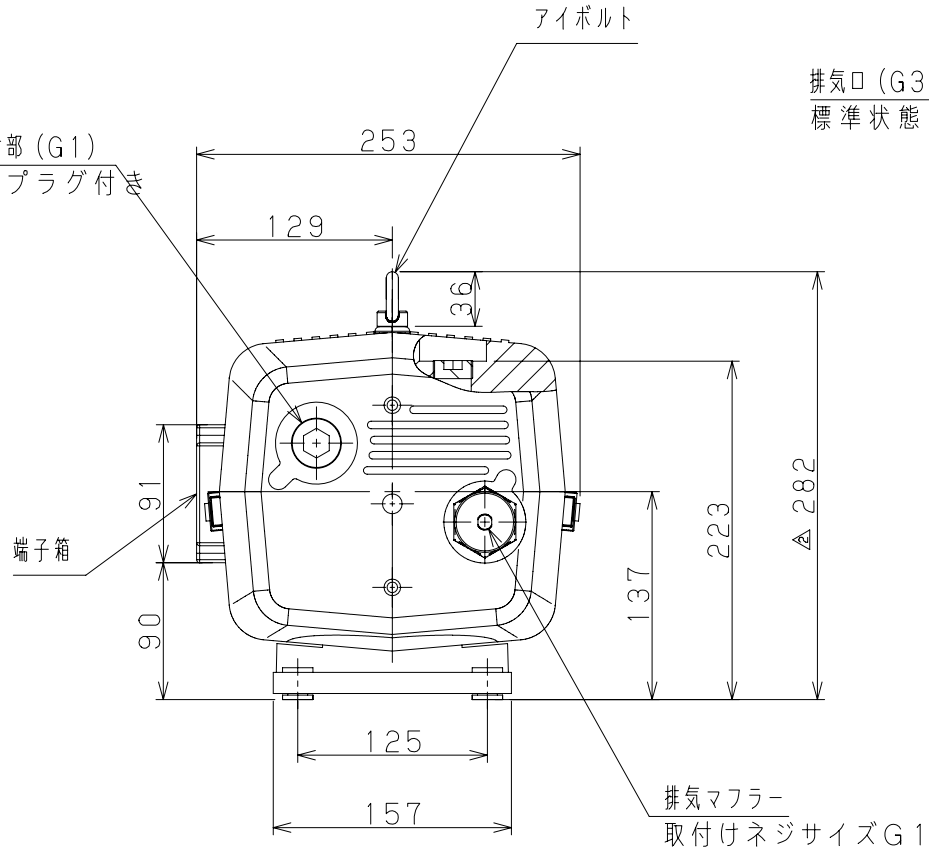


リリーフバルブ取付け部 (G1)
標準状態：沈みプラグ付き



吸気口 (G3/4)

排気口 (G3/4)
標準状態：沈みプラグ付き

