

**ULVAC**

## **4K GM 冷凍機**

## **取扱説明書**

**UHE15 型  
357140121(C)**

### **輸出する際の注意事項**

冷凍機ユニットが組み込まれた光検出器用の冷却器は、輸出貿易管理令別表 1 の 10 項の(2)のリスト規制品に該当します。

本製品を国外に持ち出す際は、外国為替および外国貿易法などの輸出関連法規を遵守のうえ、必要な手続きをお取り下さるようお願い申し上げます。



## はじめに

この度は、弊社製品をお買い上げ頂き、誠にありがとうございます。本書は、弊社製品の取扱方法、操作手順、注意事項などを説明したものです。

正しく安全にお使い頂くために、弊社製品をご使用になる前に、本書をよくお読みください。また、いつでもご利用いただけるよう大切に保管してください。他の製品を合わせて購入されたお客様は、各々の取扱説明書も合わせてよくお読みいただき、正しい取扱方法をご理解願います。

### 1. 弊社製品を実際に取り扱われるお客様について

弊社製品を取り扱うには、ご使用になる国で公的に有効とされている一般的な安全教育を受講する必要があります。また、電気、機械、荷役、真空などに関する専門知識および技能、資格が必要です。特に、クライオポンプを正しく安全にお使い頂くためには、クライオポンプに関する正しい取扱方法を習得していることが必要です。初めてご使用されるお客様には、クライオポンプの使い方講習会（有料）を随時実施致しておりますので、こちらをご利用ください。講習会への参加を希望される方は、弊社サービス技術部までご連絡ください。

### 2. 保証について

#### 2. 1 無償保証期間と保証範囲について

##### 【無償保証期間】

貴社または貴社顧客殿に据付後1年未満、または弊社工場出荷後18ヶ月（出荷日より起算）以内のうちいずれか短い方と致します。

##### 【保証範囲】

#### （1）故障診断

一次故障診断は、原則として貴社にて実施をお願い致します。

但し、貴社要請により弊社または弊社サービス網がこの業務を有償にて代行することができます。尚、故障原因が弊社側にあると認められた場合は、無償で対応致します。

#### （2）輸送による損傷

納入時に、輸送上の不具合による損傷が認められた場合には、売買契約に謳われる保証範囲内で製品を無償で修理いたします。

### (3) 故障修理

故障や損傷の発生あるいは性能低下に際しての修理、代品交換、現地出張は、保証期間内であっても、次の①②③④⑤⑥⑦の場合は有償とさせていただきます。

- ① 貴社及び貴社顧客殿など貴社側における不適切な保管や取扱い、不注意過失および貴社側のソフトウェアまたはハードウェア設計内容などの事由による場合。
- ② 貴社側にて弊社の了解無く弊社製品に改造などの手を加えたことに起因する場合。
- ③ 弊社純正部品以外のものの使用、あるいは、弊社製品の仕様範囲外で使用したことに起因する場合。
- ④ 貴社及び貴社顧客殿での使用中の汚染、腐食による場合。
- ⑤ 火災、地震、水害、落雷、その他天災地変及び公害、塩害、ガス害、異常電圧、指定外の電源使用などに起因する場合。
- ⑥ その他弊社責任外と認められる場合。
- ⑦ 消耗品及びその交換。

上記サービスは原則として国内における対応とし、国外における故障診断などをご容赦願う場合がございます。海外でのアフターサービスをご希望の場合は、事前に弊社までご照会ください。

## 2. 2 機会損失などの保証責務の除外

無償保証期間内外を問わず、弊社製品の故障に起因する貴社あるいは貴社顧客など貴社側での機会損失ならびに弊社製品以外への損傷、その他業務に対する補償は弊社の保証外とさせていただきます。

## 2. 3 生産中止後の修理期間

生産を中止した機種（製品）の修理につきましては、生産を中止した年月より起算して7年間の範囲で実施いたします。

### 3. 故障連絡時に必要な項目

製品をお受け取りになりましたら、下記の枠内をご記入ください。故障時は弊社サービス技術部、または最寄りのCSセンター（サービスネットワーク参照）までご連絡ください。

クライオポンプ・スーパートラップ型式名	:	_____
クライオポンプ・スーパートラップS/N	:	_____
冷凍機 型式名	:	_____
冷凍機 S/N	:	_____
コンプレッサユニット型式名	:	_____
コンプレッサユニットS/N	:	_____
温調器・表示計 型式名	:	_____
温調器・表示計 S/N	:	_____
オプション型式名	:	_____
オプションS/N	:	_____

### 4. 修理・メンテナンス依頼時の注意事項

修理・メンテナンスのご依頼の際、有害物質の有無や汚染物質の情報をお知らせ頂けない場合は、修理等をお断りさせていただきます。また、弊社または最寄りのCSセンターへの輸送中に発生した汚染物質による事故につきましては、お客様の責となりますので梱包には充分ご注意ください。

### 5. 故障、事故発生時の現場保存のお願い

製品の故障や事故において、原因追及のための現場保存や製品の回収などが必要となることがあります。また、詳しい経過や使用条件の報告をお願いすることがあります。原因不明な不具合が起きた場合は、弊社サービス技術部、または最寄りのCSセンター（サービスネットワーク参照）にご連絡をお願い致します。上記のご協力をお願い致します。

### 6. 注意事項

- (1) 本書の一部、または全部をアルバック・クライオ株式会社の許可なく複写、複製または転載すること、第三者に開示したり譲渡したりすることを禁じます。
- (2) 本書の記述内容は、製品の仕様変更や、改良などのためお断りなしに変更する、あるいは改訂する場合があります。
- (3) 本書の記述内容は万全を期して作成していますが、ご意見・ご質問等がありましたら、弊社までご連絡ください。

## 安全のための警告マーク

弊社製品は、適切な方法で使用すれば安全に運転ができるように設計されています。本書では、弊社製品を正しく運転するための注意点を次のようなマークで表しています。



**警告**

本警告文を無視した場合、使用者が死亡または重傷を負う可能性があります。



**注意**

本注意文を無視した場合、使用者が傷害を負う可能性および物的損害の発生する可能性があります。



有毒ガスについての注意を示します。



腐食性ガスおよび液体についての注意を示します。



可燃性ガスについての注意を示します。



爆発性ガス、高圧ガスについての注意を示します。



感電についての注意を示します。



高温度についての注意を示します。

## 目次

本装置を正しく安全にお使いいただくために	1
廃棄方法について	2
1. 原理と特徴について	3
2. 各部の名称	4
3. フローシート	5
4. 仕様	6
4.1 極低温冷凍機	6
5. 据付け・機器の接続	7
5.1 据え付け	7
5.2 フレキホースの接続	9
6. 運転操作	11
6.1 運転前の点検	11
6.2 運転と停止	11
7. 保守点検	12
7.1 日常点検	12
7.2 定期メンテナンス・不定期メンテナンス	12
7.3 ヘリウムガス充てん	12
8. 故障診断	15
9. 付属品リスト	17
9.1 付属品リスト	17
9.2 20Aフレキホースの仕様	17
10. 外観図	18

## 図

図 2-1	各部の名称.....	4
図 3-1	フローシート.....	5
図 5-1	真空槽のフランジの寸法（Oリングの場合）.....	7
図 7-1	4 K冷凍機システムのヘリウムガスの補充.....	13
図 10-1	4K冷凍機UHE15 外観図.....	18

## 表

表 7-1	保守間隔.....	12
表 9-1	付属品リスト（4 K冷凍機システムでご購入の場合）.....	17
表 9-2	付属品リスト（4 K冷凍機のみでご購入の場合）.....	17



## 本設備を正しく安全にお使いいただくために

ここでは、お客様が本設備を取り扱う上で必要な安全に関する内容を記載しています。ご使用になる前に本章を注意深く読み、よく理解したうえで正しく安全にお使いください。

### 1. ガス噴出の危険あり。分解前にガスを放出して下さい。



本装置及びフレキホースには、1.5MPaGの圧力のHeガスが封入されておりますので、修理のための分解や、廃却処分される時には必ずガスを抜いてから行って下さい。（ガス放出には、オプションの置換金具が必要です。）  
腐食性ガス（塩素系ガス等）雰囲気での使用はお避け下さい。

### 2. 破裂の危険あり。腐食性ガスに曝さないで下さい。



本装置には、高圧ヘリウムガスが封入されています。装置、部品等を分解・廃棄する場合には必ずガスを放出して下さい。（通常のメンテナンスではガスを放出する必要はありません。）装置を腐食性ガスである塩酸系・塩素ガス系等の雰囲気下に設置することは絶対にしないで下さい。また、フレキホースをねじったり、半径250mm以下に曲げたりしないで下さい。

### 3. 凍傷、火傷の危険あり。



本装置内部には火傷する可能性のある高温部があります。また、冷ガスを発生させる部分（コールドヘッド）には凍傷する可能性のある極低温部があります。運転中の装置点検や修理のための分解時には、必ず皮手袋等の保護具を着用して下さい。





### 4. 感電の危険あり。充電部に触れないでください。



重大な傷害又は感電死する可能性のある電圧が印加されます。内部の非絶縁部分等に接触することは非常に危険です。  
据付・メンテナンス・修理等の際は、元電源を必ずOFFにして作業を行って下さい。  
又、アース線は必ず電源ブレーカーアースに接続して下さい。  
（第3種接地工事を施行して下さい。）

## 廃棄方法について

産業廃棄物処理に関する法規・条例等は、廃棄する国や地域で定められています。  
弊社製品を廃棄する際は、該当する法規・条例等に従って処理してください。

				<b>警告</b>
<p>冷凍機が有毒な物質で汚染されている場合、廃棄する前に安全管理者へ連絡してください。安全管理者の指示のもと、有毒物質を除去した後に廃棄してください。</p>				

弊社の製品に関する安全データシート(SDS)については、ご要望に応じて提供しておりますのでご用命ください。

## 1. 原理と特徴について

### 4K GM 冷凍機

UHE15 型冷凍機システムは、GM サイクルで駆動する閉サイクルの極低温冷凍システムです。システムは、4K 冷凍機とコンプレッサー及び両者を接続するフレキホースから構成されます。冷媒としてヘリウムガスを使用しており、コンプレッサーで圧縮された冷媒ヘリウムガスがコールドヘッド内で断熱膨張することにより寒冷を発生し、4K 以下の極低温を形成します。

## 2. 各部の名称

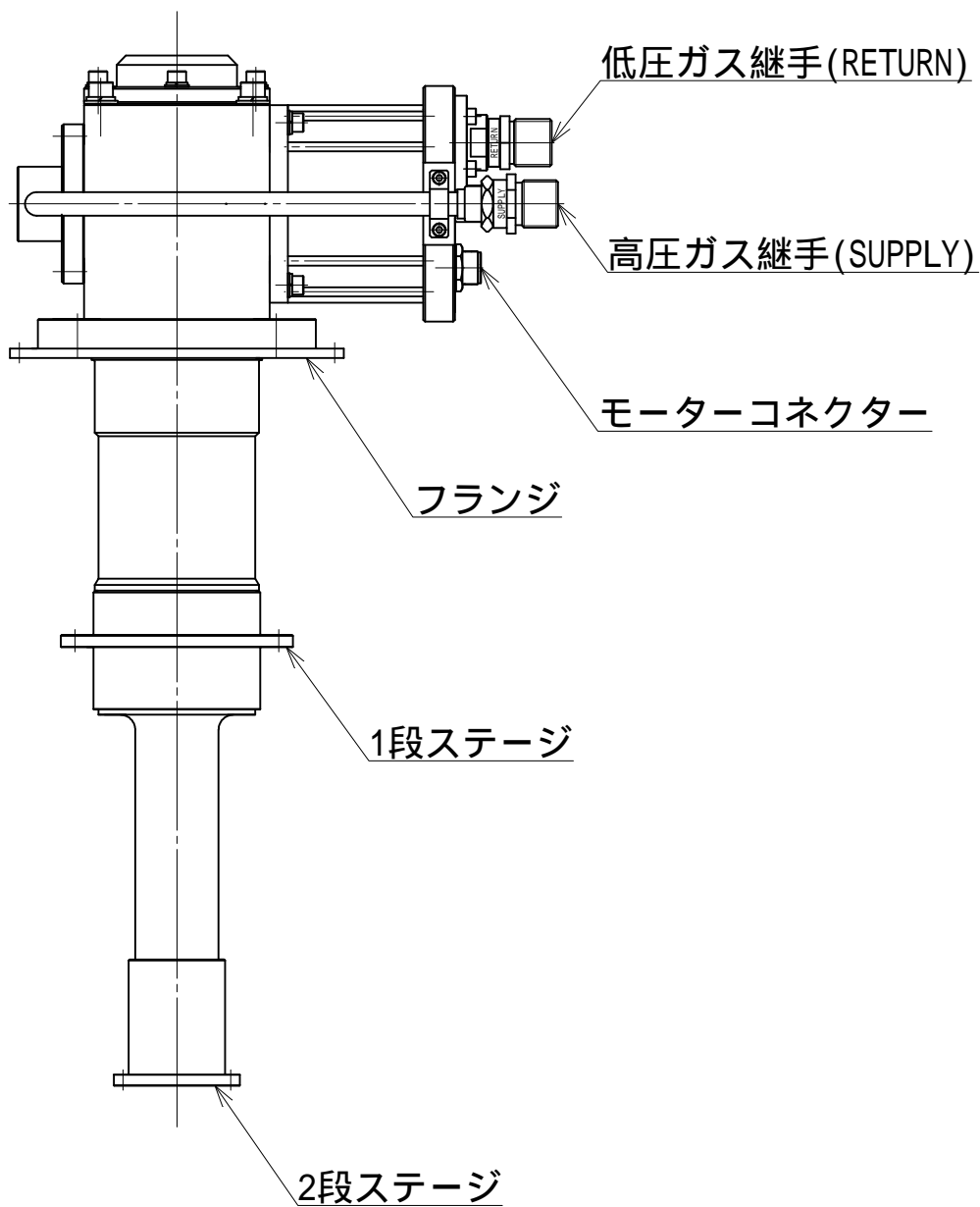


図 2-1 各部の名称

### 3. フローシート

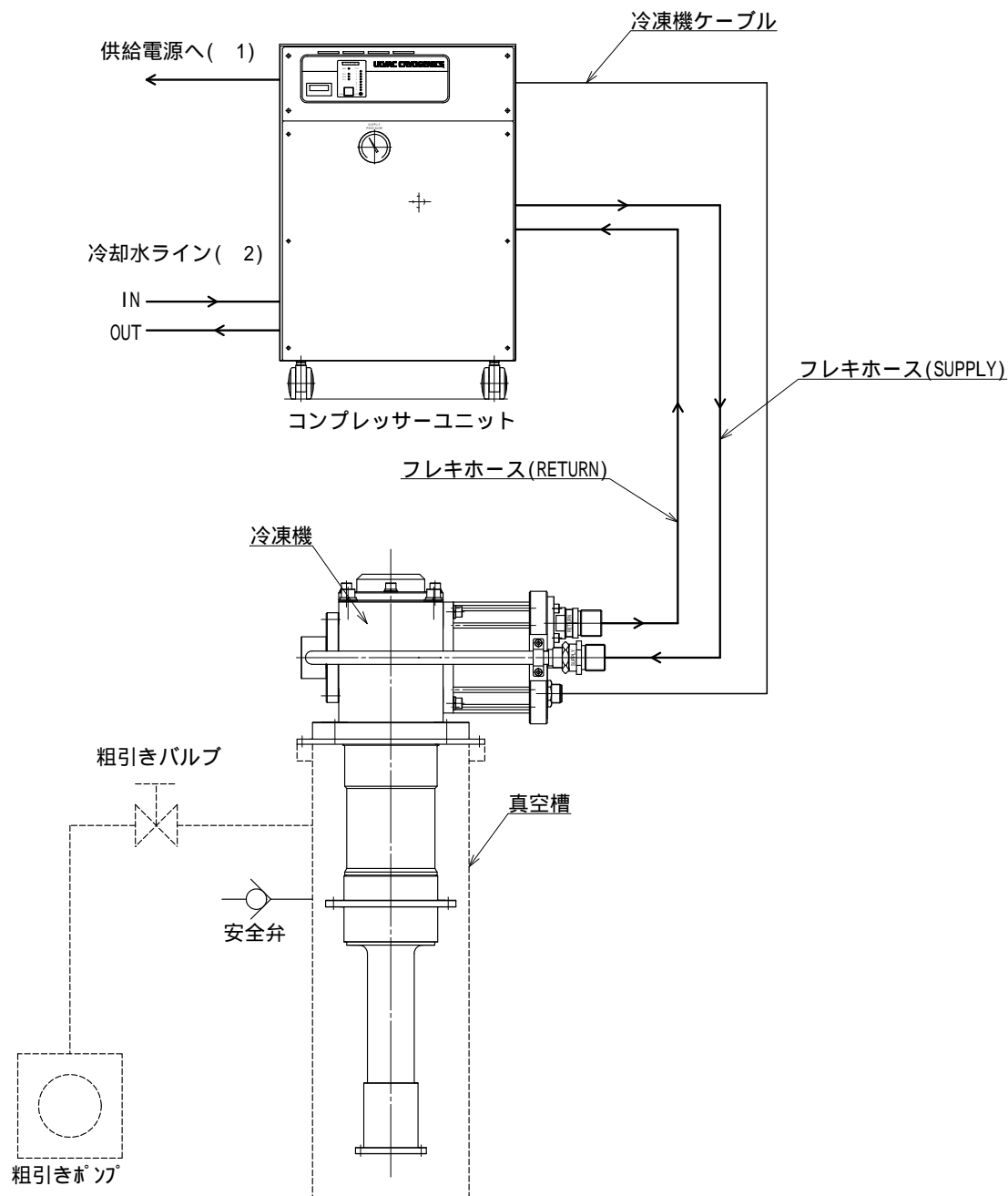


図 3-1 フローシート

- ( 1) 供給電源の仕様は、コンプレッサユニットの取扱説明書をお読みください。
- ( 2) 冷却水条件は、コンプレッサユニットの取扱説明書をお読みください。  
空冷式のコンプレッサユニットの場合は、冷却水ラインはありません。
- ( 3) 冷凍機ケーブルに変換ケーブルを接続する場合があります。  
納入仕様書をご確認ください。

## 4. 仕様

### 4.1 極低温冷凍機



型 式	: UHE15
冷凍出力( 1)	: 2 段 1.5 W@4.2K 1 段 35/45 W@50K ( 50/60Hz )
到達温度( 2)	: 2 段 2.7K 以下
冷却降下時間( 2)	: 2 段 4.2K 迄 約 60 分以内
外形寸法	: 296W × 180D × 556H
重 量	: 17kg
使用環境	: 周囲温度 10 ~ 35 湿度 5 ~ 90% (但し、結露無きこと) 許容磁場 500 G 以下 標高 1000m 未満 金属粉、ほこり、燃焼ガス、腐食性ガスがない場所 真空槽の真空度 起動時真空度 1Pa 以下
使用用途	: 超電導マグネット、クライオスタット等の断熱真空槽内に設置された被冷却物の冷却
使用禁止の範囲	: 上記使用環境以外での使用
騒音レベル(距離 1m)	: Max 65 dB (使用環境によっては大きくなる場合があります)
所要電源	: 三相 200V (コンプレッサより供給)


- ( 1) コールドヘッドが下向き時の値です。冷凍能力はコールドヘッドの向きによって若干変化します。
- ( 2) 無負荷時の値です。冷却時間は取付けられた被冷却物の熱容量に影響され、到達温度は周囲環境からの入熱に影響されます。

## 5. 据付け・機器の接続

### 5.1 据え付け

- 1) 本装置は必ず室内に据え付けして下さい。  
清浄な環境（なるべくホコリ等のない場所）に設置して下さい。
- 2) 電源に近い場所をお選び下さい。
- 3) 直射日光は避け、風通しの良い場所をお選び下さい。

		<b>警告</b>
<p>本装置の電源は、重大な傷害又は感電死する可能性のある電圧が印加されています。内部の非絶縁部分等に接触することは非常に危険です。 据付・メンテナンス・修理等の際は、元電源を必ず OFF にして作業を行って下さい。アース線は必ず電源ブレーカーアースに接続して下さい。 (第3種接地工事を施行して下さい。)</p>		

	<b>注意</b>
<p>冷凍機の据え付け姿勢が横向きの場合、2段ステージに直接取り付けられる重量としては2kg以下になります。2kg以上の重量を取り付けた場合は正常に冷却しなくなる場合があります。2kg以上の重量を直接取り付けたい場合は弊社にご相談ください。</p>	

4 K 冷凍機を使用するためには、次のような機器が必要です。

**真空槽** : お客様に用意して頂く真空槽は、ステンレス製（または鉄製、ニッケルメッキで内面が鏡面に研磨されているものを推奨します。4 K 冷凍機を1段ステージ 50K 以下、2段ステージ 4.2K 以下の温度領域で使用するためには  $1 \times 10^{-2}$  Pa 以下の真空が保たれる構造であることが必要です。4 K 冷凍機のステージを常温に戻す際に、真空槽内の圧力が大気圧を越えることもありますので、真空槽には内圧が 10 ~ 20kPaG で作動する安全弁を設置してください。  
UHE 15 冷凍機を取り付けるための真空槽のフランジは、Oリングの場合には下図の寸法のものをご用意ください。

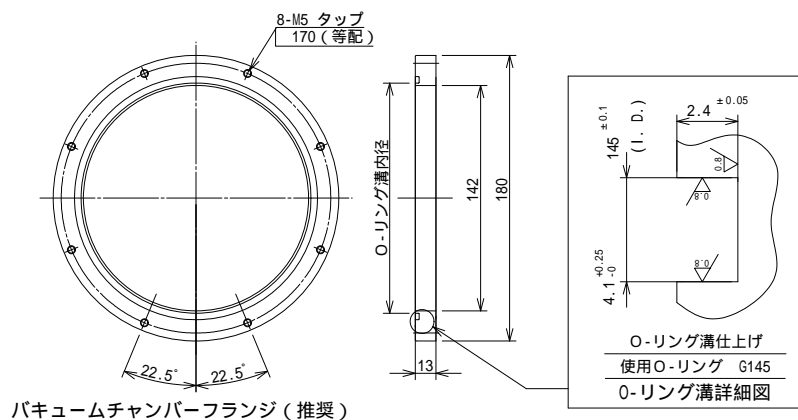


図 5-1 真空槽のフランジの寸法 (Oリングの場合)

- 粗引きポンプ : 真空槽内を真空に排気するために粗引きポンプが必要です。気体による伝熱を最小限にするために、1Pa 以下まで排気できるものがが必要です。
- 粗引きバルブ : 粗引きポンプと真空槽の間を遮断するのに使用します。
- 粗引き用真空計 : 粗引き圧力の監視に使用します。大気圧から 1Pa まで測定できることが必要です。
- 高真空用ポンプ : 放出ガスが大きい場合など、必要に応じてご使用ください。ターボ分子ポンプなど、オイルの逆拡散がないポンプを推奨します。
- 高真空用バルブ : 高真空用ポンプを使用する際のポンプの切り替え用に必要です。
- 高真空用真空計 : 4 K 冷凍機運転時の真空槽の圧力監視用に使用します。 $10^{-1} \sim 10^{-6}$  Pa の測定ができることが必要です。電離真空計の使用を推奨します。
- 温度センサ、温度表示計 : コールドヘッドの温度監視用に使用します。必要な仕様のものご用意ください。

4 K 冷凍機の取付方向は自由ですが、冷却性能を最大限発揮するために下向きを推奨します。

4 K 冷凍機はメンテナンススペースを確保して取付けてください。図 5 - 2 の空間は必ず確保してください。

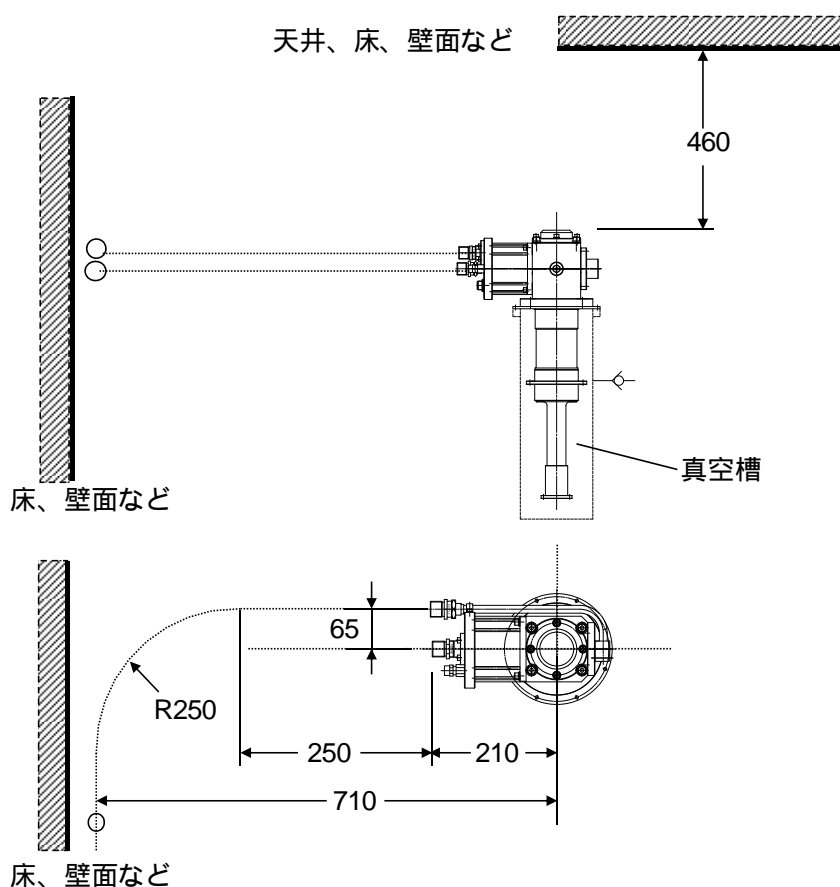




図 5-2 4 K 冷凍機の保守空間 (単位 : mm)

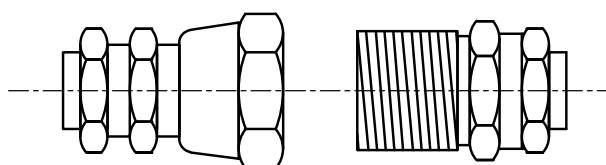


## 5.2 フレキホースの接続

	 警告
<p>フレキホースには、1.5MPaG の圧力の He ガスが封入されています。廃却処分する時には必ずガスを抜いて下さい。</p> <p>フレキホースが損傷、または腐食する可能性のある雰囲気（塩素系ガス等）には設置しないで下さい。</p> <p>絶対に、フレキホースをねじったり、半径 250mm 以下に曲げないで下さい。</p>	

フレキホース両端は、自封式継手です。内部にはヘリウムガスが封入されています。接続は下図をご参照下さい。

- 1) フレキホースの識別通り正しく接続して下さい。  
高圧側・・・SUPPLY　低圧側・・・RETURN
- 2) フレキホースを継手と平行になるように手で支え、（口）の袋ナットを、固くなるまで手締めして下さい。
- 3) 付属のスパナを用いて、（イ）の六角部を小スパナで固定し、（口）の袋ナットを大スパナで時計方向に回転させて接続します。接続完了時に軽い当たりがありますので、その後少し締め付けるだけで結構です。無理な接続は破損の原因となりますので、注意して行って下さい。



（イ） （口）

図 5-3 フレキホースの接続



## 注意

フレキホースは必ずコンプレッサ側を先に接続してから(下記 ) 冷凍機本体に接続して下さい。



## 注意

冷凍機側にフレキホースを接続する時は、必ず下記 の順番で、冷凍機のリターン側継手(「RETURN」シール)から接続して下さい。逆の順序で接続を行うと冷凍機内のバルブが浮き、動作しなくなる恐れがあります。

### 5.2.1 冷凍機とコンプレッサの接続

フレキホースは次の手順で接続します。

接続部に汚れはないか、ガスケットに破損はないか確認します。

コンプレッサのヘリウム継手にフレキホースを接続します。

コンプレッサのヘリウムサプライ継手に、サプライフレキホース(「SUPPLY」シール)を接続します。  
コンプレッサのヘリウムリターン継手に、リターンフレキホース(「RETURN」シール)を接続します。

冷凍機本体のリターン側(「RETURN」シール)にリターンフレキホース(「RETURN」シール)を接続します。

冷凍機本体のサプライ側(「SUPPLY」シール)にサプライフレキホース(「SUPPLY」シール)を接続します。

コンプレッサの圧力計を点検し、フレキホースの接続後の圧力が規定値内(1.46~1.54MPaG)であることを確認します。

接続中にガスリークが発生した場合は、接続後封入圧力が低下しています。規定値以下に圧力が低下している場合は、増し入れを行って下さい。

また、問題なく接続出来たのに、ガス圧力が規定値以下の場合は、コンプレッサーユニット、フレキホース、あるいは冷凍機本体にリークがあることが考えられます。リークの点検を行って下さい。

## 6. 運転操作

### 6.1 運転前の点検

- 1) 圧縮機側元電源が正しく接続されていること。
- 2) 冷凍機電源ケーブル、フレキホースが前章 5.2.1 、 の通りに正しく接続されていること。
- 3) コンプレッサユニットの圧力が規定値内 ( 1.46 ~ 1.56MPaG ) であること。
- 4) コンプレッサ冷却水が規定流量流れていること。

### 6.2 運転と停止

#### 6.2.1 運転開始

コンプレッサを起動してください。起動方法はコンプレッサユニットの取扱説明書をお読みください(操作用 BOX が付属の場合は操作用 BOX の取扱説明書もお読みください)。

コンプレッサ、冷凍機が起動して冷却を開始します。

#### 6.2.2 運転停止

コンプレッサを停止してください。停止方法はコンプレッサユニットの取扱説明書をお読みください(操作用 BOX が付属の場合は操作用 BOX の取扱説明書もお読みください)。

コンプレッサ及び冷凍機が停止します。

また、何れかのアラームが発生した場合、自動的に停止します。

アラームの表示内容等につきましては、コンプレッサユニットの取扱説明書をご参照下さい。



### 注意

4 K 冷凍機を停止した直後にフレキホースを外すと、冷凍機の低温部に溜まった低温のヘリウムガスが昇温によって膨張し、冷凍機内部が高圧となるため、4 K 冷凍機の安全弁が作動して、ヘリウムリークなどを生じる可能性があります。メンテナンスなどでフレキホースを外すときは、必ず冷凍機が室温に戻ったのを確認してからフレキホースを外してください。冷凍機システムを停止してから冷凍機の低温部が室温に戻るまでには、被冷却物の重量にもよりますが、真空断熱下では少なくとも 1 2 時間を要します。

ただし、冷凍機のヘリウムガス置換を行う場合は、運転停止後直ちに、コンプレッサユニット側のフレキホースを外す必要があります。

## 7. 保守点検

### 7.1 日常点検

日常点検として、以下のことを確認して下さい。

- 1) 運転音が正常であること。
- 2) ヘリウムガス圧力が規定値（停止時：1.46～1.54MPaG）であること。

### 7.2 定期メンテナンス・不定期メンテナンス

定期メンテナンス・不定期メンテナンスについては表 7-1 を参照して下さい。

表 7-1 保守間隔

項目	内容	メンテナンスインターバル
定期 メンテナンス	アドソーバ交換	コンプレッサーユニットの取扱説明書を参照してください。
	冷凍機ユニット (Oリング・シール等)	10,000h 毎 (運用方法によってはご相談させていただく場合があります。)
不定期(適時) メンテナンス	ヘリウムガスの充填	充填圧低下時
	その他部品交換	適時
点検	電気系統、各種配管類	2年毎

### 7.3 ヘリウムガス充てん

#### 4 K冷凍機システムへのヘリウムガスの補充

ヘリウムガスの充てんには、次に示す治具及び補充用ヘリウムガスが必要です。

	品 名	数量	品名コード
1	ヘリウムガス充てん治具セット (圧力調整器、チャージングホース)	1式	-
2	<単品販売可能部品> 圧力調整器 (Heガス用) チャージングホース 2 . 4 M	1	A700A5101700
		1	A700A5101800
3	ヘリウムガス (純度99.999%以上)	-	-

ヘリウムガス補充に使用する機器 (圧力調整器、チャージングホース) は 2.0MPaG 以上で使用できるものを準備してください。



## 注意

4 K 冷凍機システムのヘリウムガス圧力が完全に 0MPaG になった場合、システムに空気や空気中の水分が入り汚染される危険があります。  
この場合、弊社サービス技術部、または最寄りのCSセンターまでご連絡ください。

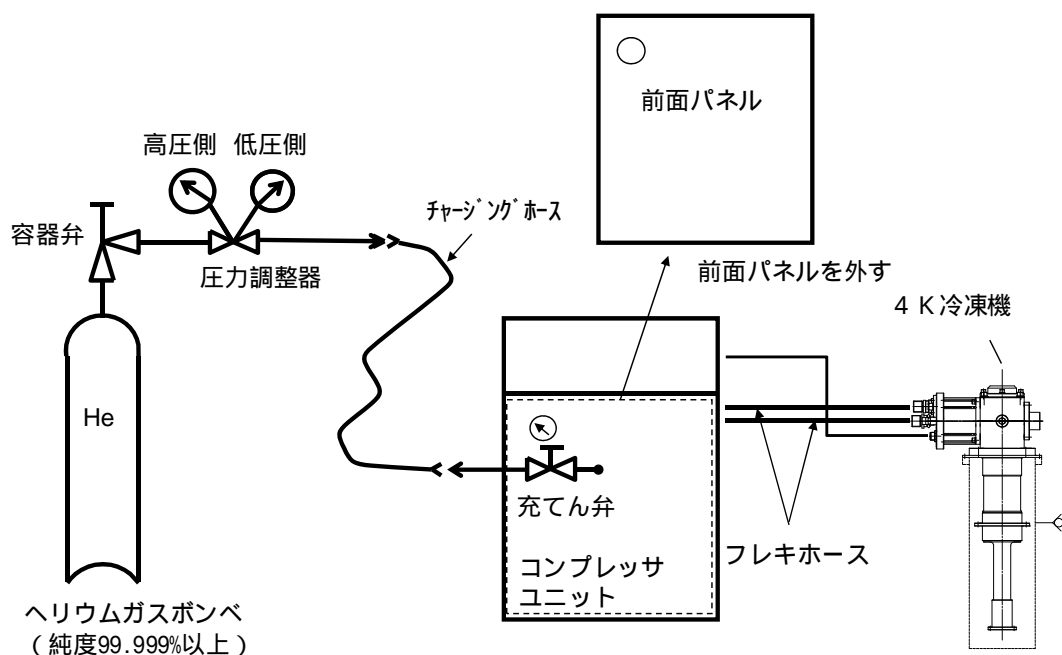


図 7-1 4 K 冷凍機システムのヘリウムガスの補充

ヘリウムガス圧力が低下したら、ヘリウムガスを補充してください(図7-1参照)。補充する前に圧力低下の原因を見つけ、リークのときはリークを止めてから補充を行ってください。リークの原因には、セルフシールカップリングの接続不良などがあります。

圧力調整器は低圧側の圧力計が 4~6MPaG のものを推奨します。

ヘリウムガス充てん口は、1/4 B オスのフレア口になっています。

**ヘリウムガスは、純度 99.999% 以上のものを使用してください。**

ヘリウムガスの補充作業は以下の通りです。

1. 圧力調整器を新しいヘリウムガスボンベに取付けた時は、次のようにヘリウムガスボンベ容器弁と圧力調整器の間の空気をヘリウムガスで置換してください。
  - a. 圧力調整器を少し開けてください。圧力調整器は通常、ハンドルを時計回りにすると開きます。
  - b. 容器弁を数秒開けて、ヘリウムガスをブローしてください。
  - c. 圧力調整器を閉めてください。



## 注意

1の操作を行わず圧力調整器を取付け後すぐに容器弁を開けると、圧力調整器と容器弁の間の空気がボンベ内に拡散するので、ヘリウムガスを空気で汚染してしまいます。

2. コンプレッサユニットの前面パネルを外してください。
3. チャージングホースを接続します。
  - a. 圧力調整器にチャージングホースを接続してください。
  - b. コンプレッサユニットのヘリウム充てん口とチャージングホースをゆるめに接続してください。
  - c. 圧力調整器を低圧側圧力が0.1~0.2MPaGになるように開け、ヘリウムガスをチャージングホースのフレア口より吹き出させてください。これを30秒程度行ってください。この間にコンプレッサユニットの充てん弁を少し開けて、充てん弁と充てん口の間を追い出してください。
  - d. 次にフレアナットを締めつけ、コンプレッサユニットの充てん弁を閉めてください。これで圧力調整器からチャージングホースを経て充てん弁につながる充てん配管のヘリウムガス置換は終了です。
4. 圧力調整器を調整して、低圧側圧力を1.8MPaGにしてください。なお、圧力調整器に付属して用意する安全弁の設定圧力は2.4MPaGにしてください。
5. コンプレッサユニットが停止していることを確認して、充てん弁をゆっくり開け、停止時充てん圧力までヘリウムガスを補充してください。



## 注意

所定の充てん圧力を超えて1.9MPaG以上充てんした場合は、4K冷凍機の安全弁が作動する場合がありますので、安全弁から吹き出ないようにゆっくりヘリウムガスを充てんしてください。なお、コンプレッサ内の安全弁は2.5MPaGに設定されています。

6. ヘリウムガスを充てんしたら、充てん弁を閉じてください。
7. 圧力調整器を閉じ、チャージングホースをコンプレッサユニットの充てん口から外してください。これで、コンプレッサユニットのヘリウムガス補充は終了です。

## 8. 故障診断

症 状	原 因	対 策
作動音がしない。	冷凍機ケーブルが接続されていない。	正しく接続して下さい。
	フレキホースが接続されていない。	正しく接続して下さい。
	フレキホース接続時にサプライ側から接続した。	弊社までご連絡下さい。
	フレキホースの SUPPLY・RETURN を逆に接続している。 (この状態で接続を行うと、正規の接続に戻しても正常に動作しない場合があります。)	正規の接続に戻して起動してみる。正常に動作しない場合は弊社までご連絡下さい。
	コンプレッサのサーキットプロテクタ又はヒューズが切れている。	コンプレッサ取扱説明書に従って交換して下さい。
	コンプレッサ電源の接続が接続されていない。若しくは間違っ て接続されている。	コンプレッサ電源が接続されていない時は接続して下さい。 相が違って接続されていても起動しません。各相を正しく接続して下さい。
	モーターの故障	弊社までご連絡下さい。
作動音はするが温度が下 がらない。	コンプレッサのヘリウムガスリークによるガス圧低下。	コンプレッサ取扱説明書に従い、ヘリウムガスの増し入れを行って下さい。
	4 K 冷凍機のメンテナンス時期。	コンプレッサの積算時間を確認して下さい。ご購入時より10,000 時間以上経過すると、メンテナンスの必要があります。弊社までご連絡下さい。
	システム内部の汚染。	コンプレッサの油吸着器の寿命又はフレキホースの汚染等が考えられます。弊社までご連絡下さい。
	周囲温度が規定値(35 )以上である。(冷却できない。)	周囲温度を 35 以下にして下さい。

症 状	原 因	対 策
作動音はするが温度が下がらない。	チャンバーの初期真空度不良。	チャンバーの真空度を確認して下さい。 真空度不良の時は冷凍機チャンバーを真空引きして下さい。それでも真空度が上がらないときは、チャンバー自体にリークが発生していることが考えられます。
	その他、4 K冷凍機の故障。	弊社までご連絡下さい。
コールドヘッドの性能低下。	チャンバーの真空度劣化	チャンバーの真空度を確認して下さい。
	4 K冷凍機のメンテナンス時期。	コンプレッサの積算時間を確認して下さい。御購入時より10000時間以上経過すると、メンテナンスの必要があります。弊社までご連絡下さい。
	4 K冷凍機の故障。	弊社までご連絡下さい。
異常音がする。	4 K冷凍機の故障。	弊社までご連絡下さい。



## 9. 付属品リスト

### 9.1 付属品リスト

表 9-1 付属品リスト (4 K 冷凍機システムでご購入の場合)

梱包	梱包の個数	梱包の中身	数量
(1)	1	4 K 冷凍機	1 台
(2)	1	コンプレッサーユニット	1 台
(3)	1	コンプレッサー付属アクセサリ類(*1)	1 式
		本取扱説明書	1 冊
		コンプレッサーユニット取扱説明書	1 冊

(\*1)電源ケーブル、冷凍機ケーブル、リモート用コネクタ、スパナセット、フレキホース、変換ケーブルなど。但し、付属する内容はコンプレッサーの種類により異なります。詳細はコンプレッサー取扱説明書を参照ください。

表 9-2 付属品リスト (4 K 冷凍機のみでご購入の場合)

梱包	梱包の個数	梱包の中身	数量
(1)	1	4 K 冷凍機	1 台
		本取扱説明書	1 冊

### 9.2 20 A フレキホースの仕様

- ・使用ガス : ヘリウムガス (純度 : 99.999% 以上)
- ・使用圧力 : Max. 2.45MPaG
- ・使用温度 : 0 ~ 70
- ・材質 : SUS304
- ・長さ : 10 m (標準)
- ・最小曲げ半径 : 250 mm
- ・接続時推奨トルク : 20 N・m
- ・接続部 : 1 / 2 B セルフシールカップリング

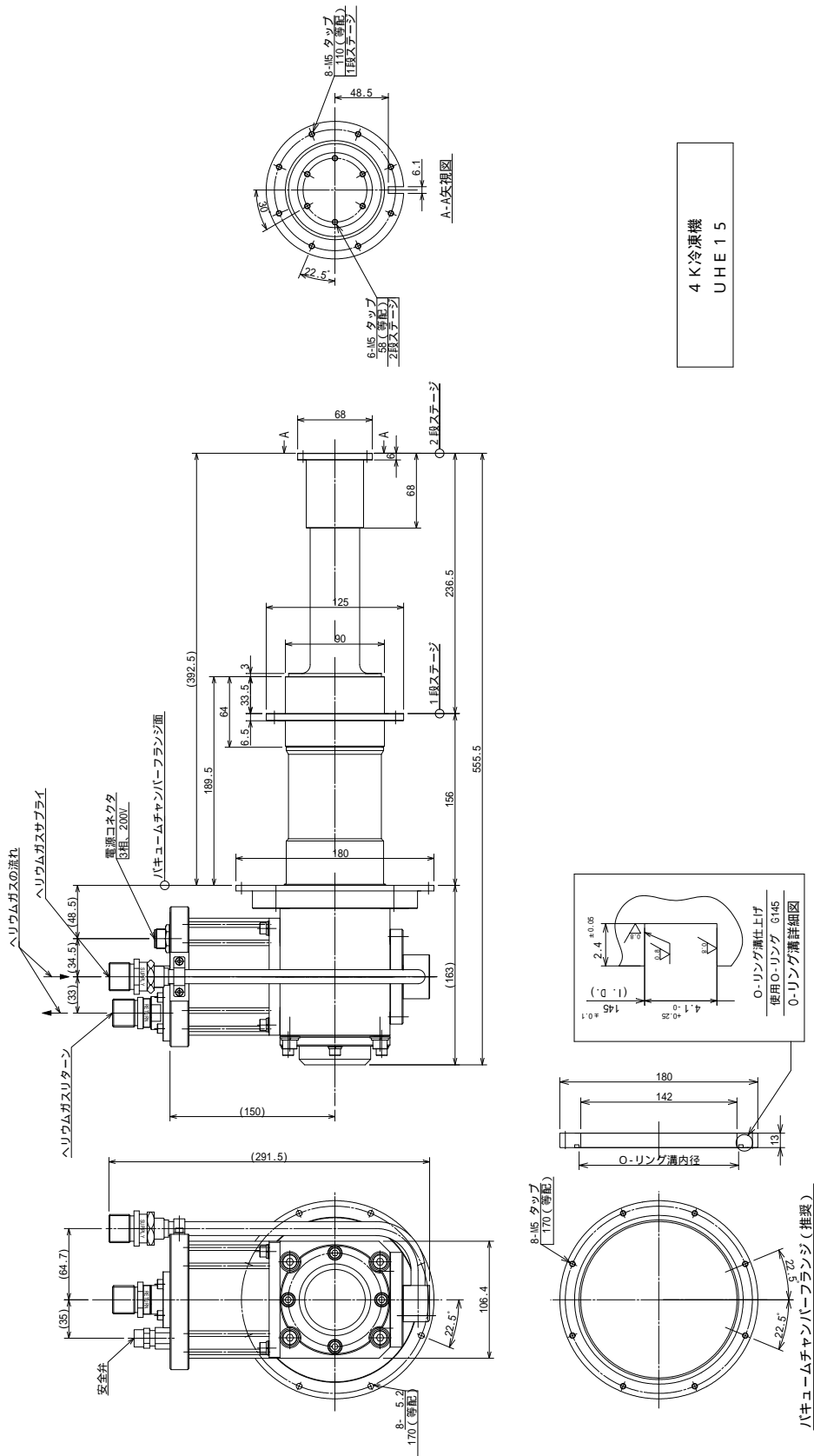
#### 取扱い上の注意



#### 注意

- ・ 運搬時はできるだけブレード押さえ部付近を持ち、曲げ半径が小さくならないようにしてください。
- ・ フレキホースはねじらないでください。連続的な曲げ配管では特に注意してください。
- ・ 保管は、腐食防止のため、できるだけ水分、塩分が付着しないようにしてください。また、フレキホースの変形およびつぶれを防止するため、重いものをのせたりしないでください。

10. 外観図



4K冷凍機  
UHE15

図 10-1 4K 冷凍機 UHE15 外観図

## サービスネットワーク

- お問い合わせ窓口、メンテナンスやトラブル対応のサービスネットワーク等は、弊社のホームページ [www.ulvac-cryo.com](http://www.ulvac-cryo.com) でもご案内しています。

### アルバック・クライオ株式会社

[www.ulvac-cryo.com](http://www.ulvac-cryo.com)

〒253-0085 神奈川県茅ヶ崎市矢畑 1222-1

営業 Tel: 0467-85-8884

サービス技術 Tel: 0467-85-9366

Fax: 0467-83-4838

### 韓国アルバック・クライオ株式会社

**ULVAC CRYOGENICS KOREA INC.**

[www.ulvac-cryo.co.kr](http://www.ulvac-cryo.co.kr)

107, Hyeongoksandan-ro, Cheongbuk-Myeon, Pyeongtaek-si,  
Gyeonggi-Do, Korea, 17812

Tel: +82-31-683-2926

Fax: +82-31-683-2956

### 寧波アルバック・クライオ有限公司

**ULVAC CRYOGENICS (NINGBO) INC.**

[www.ulvac-cryo.com](http://www.ulvac-cryo.com)

No.888 Tonghui Road, Jiangbei District, Ningbo, China 315020

Tel: +86-574-8790-3322

Fax: +86-574-8791-0707

This page intentionally left blank.

## 改訂来歴

改訂年月日	改訂番号	改訂内容
2018 / 05 / 24	2018.05	初版

This page intentionally left blank.